

BCK45622YM Einbaubackofen



Zugabe von Dampf für knusprige Backergebnisse

Zusätzlich zu all den Standard-Backofenfunktionen erzeugt die SteamBake-Funktion zu Beginn des Backvorgangs Dampf. Dadurch bleibt der Teig auf der Oberfläche feucht, die Backwaren bekommen eine goldene und schmackhafte Kruste und das Innere



Perfekte Resultate mit dem Kerntempersensor

Dank des Kerntempersensors dieses Backofens können Sie die Kerntemperatur in der Mitte Ihres Gerichtes während des Kochvorgangs messen. So erhalten Sie immer perfekte Ergebnisse.



Halten Sie die Gebläseabdeckung sauber und frisch

Ein perfekt sauberer Backofen kostet oft sehr viel Zeit. Jedoch hat die Gebläseabdeckung eine katalytische Beschichtung, die bei Erhitzung über 220°C aktiviert werden kann, um Fett und Lebensmittelreste zu absorbieren. So können schwer erreichbare

Weitere Vorteile:

- Softclosing - durch das sanfte Schließen der Tür wird diese geschmeidig und geräuschlos geschlossen
- Somit können Sie den Garvorgang überwachen
- Das Heißluftsystem mit Ringheizkörper lässt die Luft im Garraum gleichmäßig zirkulieren. Dadurch ist der Garprozess schneller und energieeffizienter.

Produktspezifikationen:

- SteamBake Backofen mit Feuchtigkeitszugabe
- Aqua-Reinigungsfunktion
- Katalytische Rückwand
- SoftClosing
- MaxiKlasse™ mit extra großem Garraum
- Versenknebel mit Edelstahlkappen
- Elektronikuhr mit Timerfunktionen
- Temperaturbereich von 50°C - 275°C
- Leichtreinigungstür und -ausstattung
- Glatte Innenwände aus Longclean-Emaille
- Einhängegitter mit Einschubhilfe
- Türverglasung: SafeToTouch Plus
- Beheizungsarten: Unterhitze, Ober-/Unterhitze, Auftauen, Grillstufe 1, Feuchte Heißluft, Pizzastufe, Heißluft mit Ringheizkörper Plus, Umluftgrillen
- Antifinger Edelstahl-Beschichtung
- Grillheizstab abklappbar
- Backtabelle und Anzeige der Einschubebenen
- Kühlgebläse
- Halogen-Backofenbeleuchtung, 40 Watt
- Zubehör: 1 Backblech, 1 Fettpfanne, 1 Kombirost
- Energieeffizienzklasse: A+ (Spektrum A+++ - D)

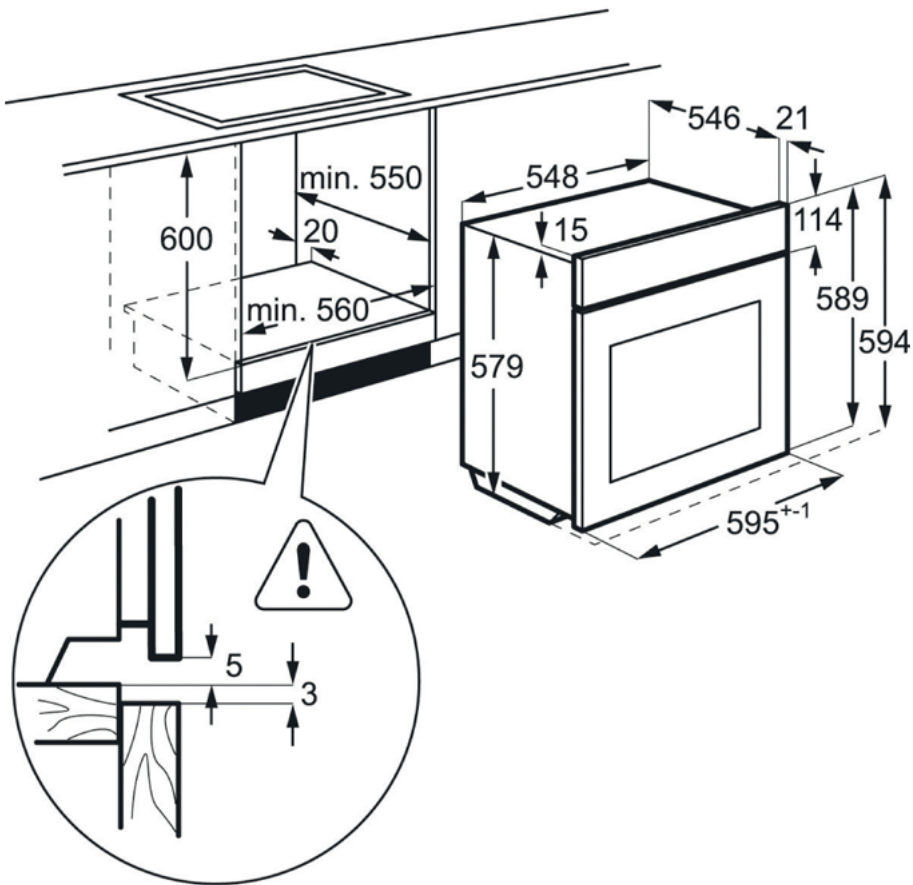
Technische Daten:

- PNC : 944 188 109
- EAN-Nummer : 7332543564286
- Energieeffizienzklasse : A+ (Spektrum A+++ bis D)
- Einbauhöhe (mm) : 590
- Einbaubreite (mm) : 560
- Einbautiefe (mm) : 550
- Gerätehöhe (mm) : 594
- Gerätebreite (mm) : 595
- Gerätetiefe (mm) : 567
- Nettovolumen Backraum (L) : 71
- Farbe : Edelstahl mit Antifingerprint
- Netzstecker : Schuko-Stecker
- Kabellänge (m) : 1.5
- Anschlusswert (Watt) : 3500
- Volt : 230
- Absicherung (A) : 16
- Beleuchtung (Watt) : 40
- Bruttogewicht (kg) : 35
- Nettogewicht (kg) : 34
- Verpackung, Höhe (mm) : 670
- Verpackung, Breite (mm) : 635
- Verpackung, Tiefe (mm) : 670

Produktbeschreibung:

BCK45622YM Einbaubackofen

PSGBOV170D363002



PSGBOV170D363001

