

BPB331020M Einbaubackofen



ERWARTEN SIE GLEICHMÄSSIGES GAREN, JEDES MAL

Die goldbraune Kruste auf einem Kartoffelgratin. Die Kruste eines Rinderfilets. Ein richtig saftiger Schokoladenkuchen. Um jedes Mal gleichmäßige Ergebnisse zu erzielen muss die Hitze präzise gesteuert werden.



Der Backofen mit Selbstreinigungsfunktion

Mit Aktivierung der Pyrolyse-Selbstreinigungsfunktion werden Schmutz, Fett und Essensreste im Ofen in Asche verwandelt. Diese können sie ganz leicht mit einem feuchten Tuch abwischen.



Gleichmäßiges Garen in allen Bereichen

Bei diesem Backofen bedeutet effiziente Energienutzung gleichzeitig effizientes Kochen. Das Heißluftsystem mit Ringheizkörper sorgt für eine gleichmäßige Zirkulation der Heißluft im gesamten Garraum. Der Backofen heizt sich schneller auf und

Weitere Vorteile:

- Safe To Touch hält die Ofentür kühl und damit kann sie sicher berührt werden
- Mit dem Display des Hexagon-Timers haben Sie die präzise Zubereitung noch besser im Griff
- Multilevel Cooking (mehrstufiges Kochen) – Garen Sie Gerichte gleichmäßig mit diesem Backofen dank des zusätzlichen Heizringelements

Produktspezifikationen:

- SurroundCook Multifunktionsbackofen
- Pyrolytische Selbstreinigung, 2-stufig
- MaxiKlasse™ mit extra großem Garraum
- Versenkknebel
- Elektronikuhr mit Timerfunktionen
- Elektronische Temperaturregelung
- Temperaturbereich von 30°C - 300°C
- Temperaturvorschlag
- Restwärmeanzeige und -nutzung
- Automatische Abschaltung für Backofen
- Leichtreinigungstür und -ausstattung
- Glatte Innenwände aus Longclean-Emaille
- Einhängegitter mit Einschubhilfe
- Türverglasung: SafeToTouch Top
- Beheizungsarten: Unterhitze, Ober-/Unterhitze, Auftauen, Grillstufe 1, Feuchte Heißluft, Pizzastufe, Heißluft mit Ringheizkörper, Umluftgrillen
- Antifinger Edelstahl-Beschichtung
- Kindersicherung
- Backtabelle und Anzeige der Einschubebenen
- Kühlgebläse
- Halogen-Backofenbeleuchtung, 40 Watt
- Zubehör: 1 Universalblech, 1 Kombirost
- Demo-Mode
- Service-Codes
- Energieeffizienzklasse: A+ (Spektrum A+++ - D)

Technische Daten:

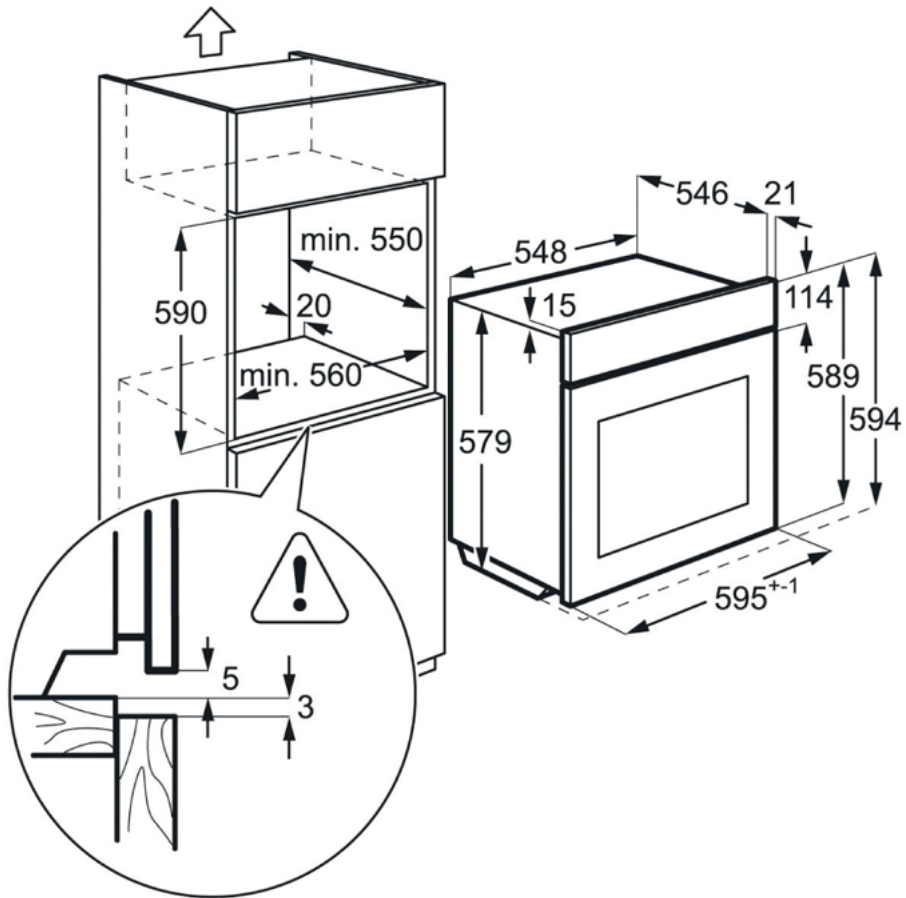
- PNC : 944 187 818
- EAN-Nummer : 7332543503261
- Energieeffizienzklasse : A+ (Spektrum A+++ bis D)
- Einbauhöhe (mm) : 590
- Einbaubreite (mm) : 560
- Einbautiefe (mm) : 550
- Gerätehöhe (mm) : 594
- Gerätebreite (mm) : 595
- Gerätetiefe (mm) : 567
- Nettovolumen Backraum (L) : 71
- Farbe : Edelstahl mit Antifingerprint
- Netzstecker : Schuko-Stecker
- Kabellänge (m) : 1.5
- Anschlusswert (Watt) : 3500
- Volt : 230
- Absicherung (A) : 16
- Beleuchtung (Watt) : 40
- Bruttogewicht (kg) : 35
- Nettogewicht (kg) : 34
- Verpackung, Höhe (mm) : 670
- Verpackung, Breite (mm) : 635
- Verpackung, Tiefe (mm) : 670

Produktbeschreibung:

Energieeffizienzklasse A+, pyrolytische Selbstreinigung, Elektronikuhr, Versenkknebel, 8 Beheizungsarten, elektronische Temperaturregelung, Temperaturvorschlag, Schnellaufheizung zuschaltbar, 1 Universalblech, 1 Kombirost

BPB331020M Einbaubackofen

PSGBOV170D363001



PSGBOV170D363002

