

## BSE774220M Einbaubackofen



### Dampf. Ihr neuer Standard für Geschmack.

Optimieren Sie Ihre Kochkünste mit Hilfe des SteamCrisp-Backofens. Wie? Herkömmliche Backofenhitze wird durch die Zugabe von Dampf optimiert. So erhalten Sie nicht nur eine knusprig-goldene Kruste außen, sondern erzielen auch



### Perfekte Resultate mit dem Kerntempersensoren

Dank des Kerntempersensors dieses Backofens können Sie die Kerntemperatur in der Mitte Ihres Gerichtes während des Kochvorgangs messen. So erhalten Sie immer perfekte Ergebnisse.



### Der Backofen mit Selbstreinigungsfunktion

Mit Aktivierung der Pyrolyse-Selbstreinigungsfunktion werden Schmutz, Fett und Essensreste im Ofen in Asche verwandelt. Diese können sie ganz leicht mit einem feuchten Tuch abwischen.

### Weitere Vorteile:

- Das Heißluftsystem mit Ringheizkörper lässt die Luft im Garraum gleichmäßig zirkulieren. Dadurch ist der Garprozess schneller und energieeffizienter.
- Softclosing - durch das sanfte Schließen der Tür wird diese geschmeidig und geräuschlos geschlossen
- Eine große LCD-Anzeige sorgt bei Verwendung der Kochassistent-Funktion des Ofens immer wieder für perfekte kulinarische Genüsse.

### Produktspezifikationen:

- SteamCrisp Backofen mit Dampfunterstützung
- Pyrolytische Selbstreinigung, 3-stufig
- SoftClosing
- MaxiKlasse™ mit extra großem Garraum
- Elektronikuhr mit Timerfunktionen
- Elektronische Temperaturregelung
- Temperaturbereich von 30°C - 300°C
- Kerntempersensoren
- Temperaturvorschlag
- Restwärmeanzeige und -nutzung
- Automatische Abschaltung für Backofen
- Tür-Kontaktschalter für Licht
- Leichtreinigungstür und -ausstattung
- Glatte Innenwände aus Longclean-Emaille
- Einhängegitter mit Einschubhilfe
- Türverglasung: SafeToTouch Top
- Beheizungsarten: Unterhitze, Brotbackstufe, Ober-/Unterhitze, Auftauen, Gärstufe, Dörren, Tiefkühlgerichte, Grillstufe 1, Feuchtigkeit niedrig, Warmhalten, Feuchte Heißluft, Pizzastufe, Teller wärmen, Einkochen, Bio-Garen, Regenerieren, Heißluft mit Ringheizkörper, Heißluftgrillen
- Antifinger Edelstahl-Beschichtung
- Kindersicherung
- Backtabelle und Anzeige der Einschubebenen
- Kühlgebläse
- Schnellaufheizung zuschaltbar
- Externe Dampferzeugung
- Wasserbehälter 0,95 l

### Technische Daten:

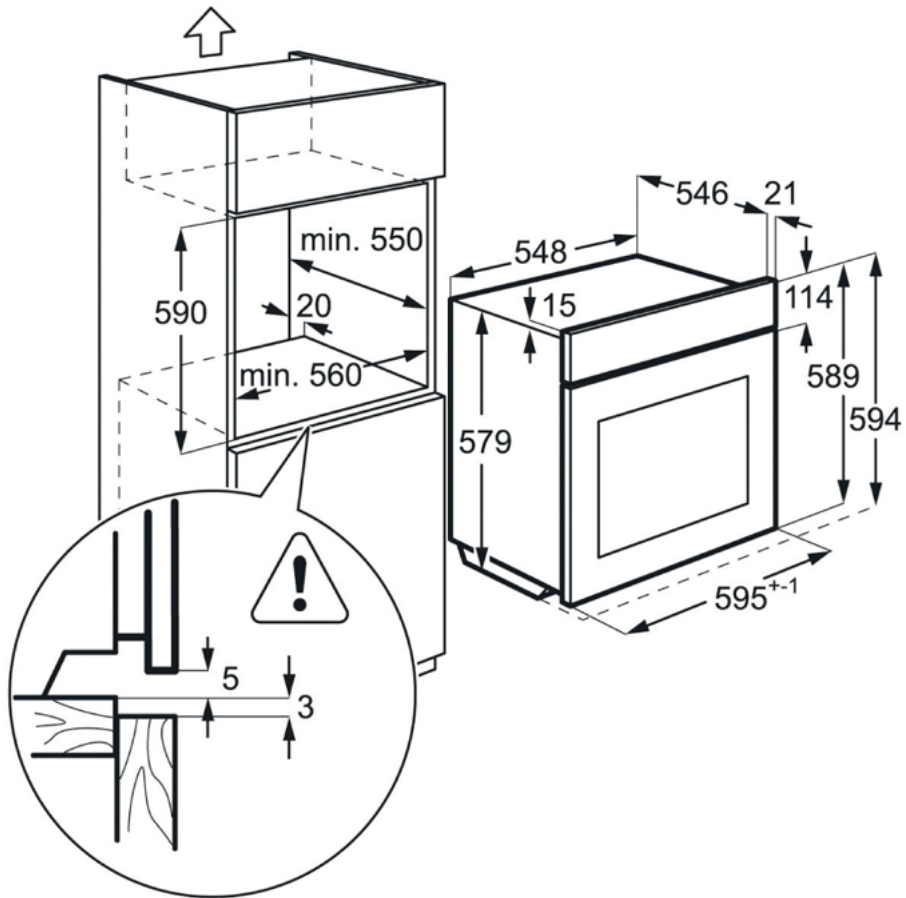
- PNC : 944 187 735
- EAN-Nummer : 7332543501205
- Mitgeliefertes Zubehör : Teststreifen Wasserhärtegrad
- Energieeffizienzklasse : A+ (Spektrum A+++ bis D)
- Einbauhöhe (mm) : 590
- Einbaubreite (mm) : 560
- Einbautiefe (mm) : 550
- Gerätehöhe (mm) : 594
- Gerätebreite (mm) : 595
- Gerätetiefe (mm) : 567
- Nettovolumen Backraum (L) : 71
- Farbe : Edelstahl mit Antifingerprint
- Netzstecker : Schuko-Stecker
- Kabellänge (m) : 1.5
- Anschlusswert (Watt) : 3500
- Volt : 230
- Absicherung (A) : 16
- Beleuchtung (Watt) : 65
- Bruttogewicht (kg) : 39
- Nettogewicht (kg) : 38
- Verpackung, Höhe (mm) : 670
- Verpackung, Breite (mm) : 635
- Verpackung, Tiefe (mm) : 670

### Produktbeschreibung:

Energieeffizienzklasse A+, Backofen mit Dampfunterstützung, pyrolytische Selbstreinigung, Softclosing, Klartext-Display, Touch Control, 17 Beheizungsarten, elektronische Temperaturregelung, Temperaturvorschlag, Schnellaufheizung zuschaltbar, Kerntempersensoren, VarioGuide, Automatik-Rezepte, 1 Backblech, 1 Fettpfanne, 1 Kombirost

## BSE774220M Einbaubackofen

PSGBOV170D363001



PSGBOV170D363002

