

## KSE792220B Einbaubackofen



### Meistern Sie sogar die anspruchsvollsten Geschmacksrichtungen.

Jede Mahlzeit sollte ein Erlebnis sein. Mit diesem Gedanken haben wir den SteamPro-Backofen entworfen. Er besitzt unter anderem drei Betriebsarten – Heißluft, Dampf sowie die Kombination aus beiden. Im Kombimodus wird exakt und automatisch die



### Kochresultate wie im Restaurant zu Hause verwirklichen

Professionelle Köche haben längst das Vakuumgaren für sich entdeckt, um perfekte und einheitliche Kochresultate zu erzielen. SousVide bringt Technologie in Restaurant-Qualität in Ihr Zuhause und ermöglicht es Ihnen, Gerichte zu zaubern, die Ihre



### Perfekte Resultate mit dem Kerntempersensoren

Dank des Kerntempersensoren dieses Backofens können Sie die Kerntemperatur in der Mitte Ihres Gerichtes während des Kochvorgangs messen. So erhalten Sie immer perfekte Ergebnisse.

### Weitere Vorteile:

- Der Humidity Sensor (Feuchtigkeitssensor) nutzt die richtige Menge an Dampf für perfekte Ergebnisse
- Eine große LCD-Anzeige sorgt bei Verwendung der Kochassistent-Funktion des Ofens immer wieder für perfekte kulinarische Genüsse.
- Softclosing - durch das sanfte Schließen der Tür wird diese geschmeidig und geräuschlos geschlossen

### Produktspezifikationen:

- SteamPro Multi-Dampfgarer mit Sous Vide
- Dampfreinigung
- Feuchtigkeitssensor für exakte Dosierung des Dampfanteils
- SoftClosing
- Elektronikuhr mit Timerfunktionen
- Elektronische Temperaturregelung
- Temperaturbereich von 30°C - 230°C
- Kerntempersensoren
- Temperaturvorschlag
- VarioGuide
- Restwärmanzeige und -nutzung
- Automatische Abschaltung für Backofen
- Tür-Kontaktschalter für Licht
- Leichtreinigungstür und -ausstattung
- Glatte Innenwände aus Longclean-Emaille
- Einhängegitter mit Einschubhilfe
- Türverglasung: SafeToTouch Plus
- Beheizungsarten: Unterhitze, Brotbackstufe, Gratинieren, Auftauen, Gärstufe, Dörren, Grillstufe 2, Tiefkühlgerichte, VITAL-Dampfgaren, Grillstufe 1, Feuchtgaren (hoch), Feuchtgaren (niedrig), Feuchtgaren (mittel), Warmhalten, Bio-Garen, Feuchte Heißluft, Pizzastufe, Teller wärmen, Einkochen, Sous Vide
- Ofenfunktion, Regenerieren, Heißluft mit Ringheizkörper, Umluftgrillen, Joghurt Funktion
- Kindersicherung
- Backtabelle und Anzeige der Einschubebenen
- Kühlgebläse

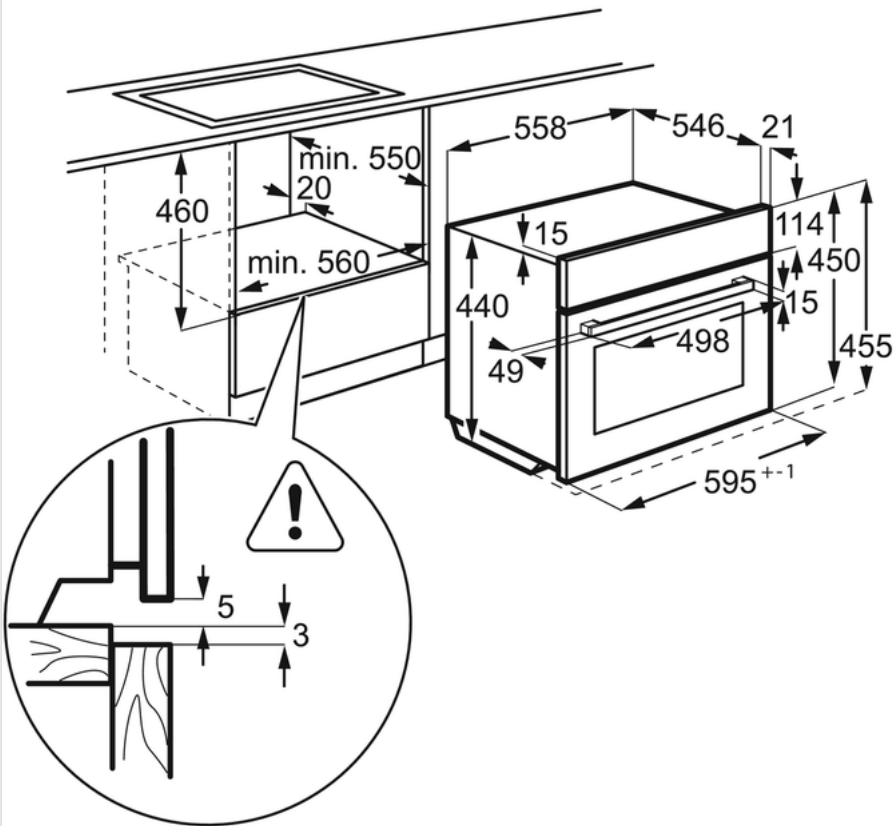
### Technische Daten:

- PNC : 944 066 452
- EAN-Nummer : 7332543510252
- Energieeffizienzklasse : A+ (Spektrum A+++ bis D)
- Einbauhöhe (mm) : 450
- Einbaubreite (mm) : 560
- Einbautiefe (mm) : 550
- Gerätehöhe (mm) : 455
- Gerätebreite (mm) : 595
- Gerätetiefe (mm) : 567
- Nettovolumen Backraum (L) : 43
- Farbe : Schwarz
- Netzstecker : Schuko-Stecker
- Kabellänge (m) : 1.5
- Anschlusswert (Watt) : 3000
- Volt : 220-240
- Absicherung (A) : 16
- Beleuchtung (Watt) : 40
- Bruttogewicht (kg) : 36.9
- Nettogewicht (kg) : 35.7
- Verpackung, Höhe (mm) : 555
- Verpackung, Breite (mm) : 635
- Verpackung, Tiefe (mm) : 670

### Produktbeschreibung:

## KSE792220B Einbaubackofen

PSGBOV170DE00009



PSGBOV170DE00008

