

KSK782220M Einbaubackofen



Drehen Sie den Geschmack voll auf.

Der SteamBoost Ofen holt mehr aus dem Geschmack Ihres Essens heraus. Er funktioniert ganz genauso wie ein herkömmlicher Ofen, aber mit dem zusätzlichen Vorteil von Dampf. Und so wird Essen wirklich aufregend, denn Hitze bräunt das Essen



Perfekte Resultate mit dem Kerntempersensor

Dank des Kerntempersensors dieses Backofens können Sie die Kerntemperatur in der Mitte Ihres Gerichtes während des Kochvorgangs messen. So erhalten Sie immer perfekte Ergebnisse.



Gleichmäßiges Garen in allen Bereichen

Bei diesem Backofen bedeutet effiziente Energienutzung gleichzeitig effizientes Kochen. Das Heißluftsystem mit Ringheizkörper sorgt für eine gleichmäßige Zirkulation der Heißluft im gesamten Garraum. Der Backofen heizt sich schneller auf und

Weitere Vorteile:

- Softclosing - durch das sanfte Schließen der Tür wird diese geschmeidig und geräuschlos geschlossen
- Eine große LCD-Anzeige sorgt bei Verwendung der Kochassistent-Funktion des Ofens immer wieder für perfekte kulinarische Genüsse.
- Im Vergleich zu einem Standardblech können Sie Ihre Lieblings Speisen mit dem 20 % größeren MaxiTray™ Backblech gleich in noch größeren Portionen

Produktspezifikationen:

- SteamBoost Multi-Dampfgarer
- Dampfreinigung
- SoftClosing
- Elektronikuhr mit Timerfunktionen
- Elektronische Temperaturregelung
- Temperaturbereich von 30°C - 230°C
- Kerntempersensor
- Temperaturvorschlag
- VarioGuide
- Restwärmeanzeige und -nutzung
- Automatische Abschaltung für Backofen
- Tür-Kontaktschalter für Licht
- Leichtreinigungstür und -ausstattung
- Glatte Innenwände aus Longclean-Emaile
- Einhängegitter mit Einschubhilfe
- Türverglasung: SafeToTouch Plus
- Beheizungsarten: INTERVALL-Dampfgaren, Bio-Garen, Regenerieren, Ober-/Unterhitze, Heißluft mit Ringheizkörper, Umluftgrillen, Gratiniere, Unterhitze, Brotbackstufe, Auftauen, Gärstufe, Dörren, Grillstufe 2, Tiefkühlgerichte, VITAL-Dampfgaren, Grillstufe 1, INTERVALL PLUS-Dampfgaren, Warmhalten, Feuchte Heißluft, Pizzastufe, Teller wärmen, Einkochen
- Antifinger Edelstahl-Beschichtung
- Kindersicherung
- Backtabelle und Anzeige der Einschubebenen
- Kühlgebläse
- Schnellaufheizung zuschaltbar
- Akustisches Signal für „Wassertank leer“

Technische Daten:

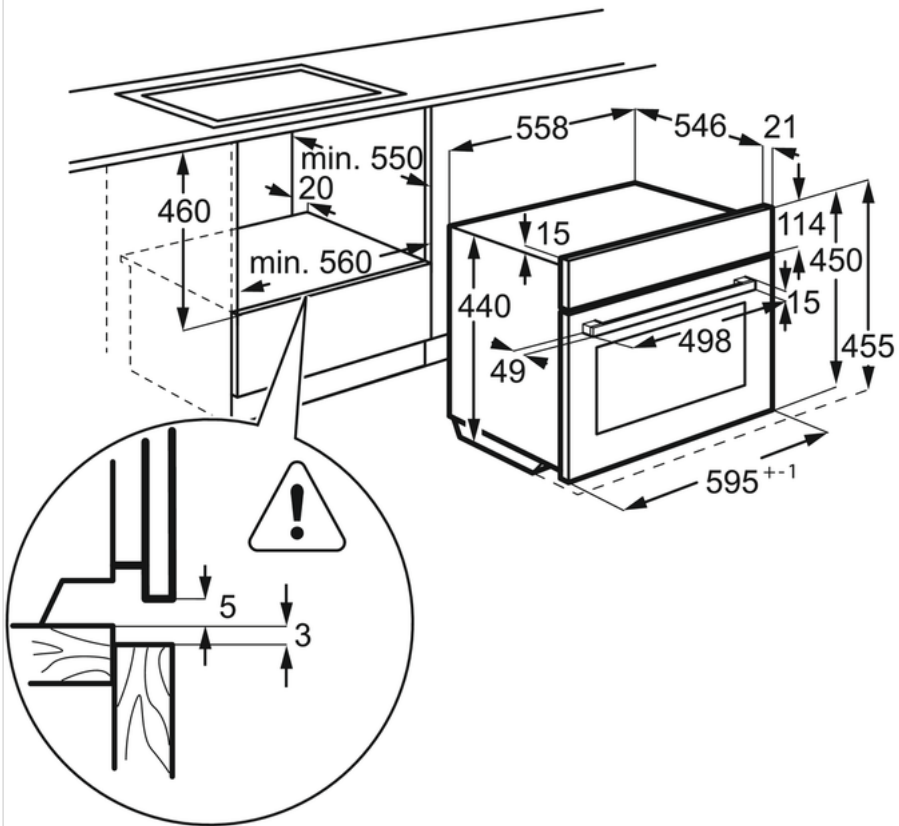
- PNC : 944 066 425
- EAN-Nummer : 7332543509737
- Energieeffizienzklasse : A+ (Spektrum A+++ bis D)
- Einbauhöhe (mm) : 450
- Einbaubreite (mm) : 560
- Einbautiefe (mm) : 550
- Gerätehöhe (mm) : 455
- Gerätebreite (mm) : 595
- Gerätetiefe (mm) : 567
- Nettovolumen Backraum (L) : 43
- Farbe : Edelstahl mit Antifingerprint
- Netzstecker : Schuko-Stecker
- Kabellänge (m) : 1.5
- Anschlusswert (Watt) : 3000
- Volt : 220-240
- Absicherung (A) : 16
- Beleuchtung (Watt) : 40
- Bruttogewicht (kg) : 36.6
- Nettogewicht (kg) : 34.4
- Verpackung, Höhe (mm) : 555
- Verpackung, Breite (mm) : 635
- Verpackung, Tiefe (mm) : 670

Produktbeschreibung:

Energieeffizienzklasse A+, SteamBoost Multi-Dampfgarer, Kerntempersensor, Klartextdisplay mit Touch Control-Bedienung, 22 Beheizungsarten, Antifinger

KSK782220M Einbaubackofen

PSGBOV170DE00009



PSGBOV170DE00008

