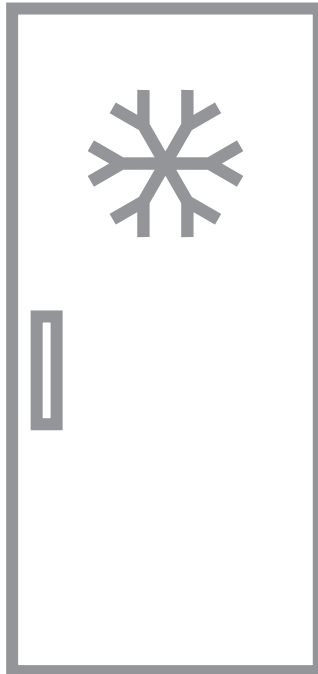


▶ ABB660F1AS

NL	Gebruiksaanwijzing Vriezer	2
FR	Notice d'utilisation Congélateur	19
DE	Benutzerinformation Gefriergerät	38

USER MANUAL



AEG

INHOUDSOPGAVE

1. VEILIGHEIDSINFORMATIE.....	2
2. VEILIGHEIDSVOORSCHRIFTEN.....	5
3. INSTALLATIE.....	7
4. BEDIENINGSPANEEL.....	9
5. DAGELIJKS GEBRUIK.....	10
6. AANWIJZINGEN EN TIPS.....	11
7. ONDERHOUD EN REINIGING.....	13
8. PROBLEEMOPLOSSING.....	14
9. GELUIDEN.....	17
10. TECHNISCHE GEGEVENS.....	17
11. AANWIJZINGEN VOOR TESTINSTITUTEN.....	18

VOOR PERFECTE RESULTATEN

Bedankt dat u voor dit AEG-product heeft gekozen. Dit apparaat is ontworpen om vele jaren uitstekend te presteren, met innovatieve technologieën die het leven gemakkelijker helpen maken – functies die gewone apparaten wellicht niet hebben. Neem een paar minuten de tijd om het door te lezen zodat u er optimaal van kunt profiteren.

Ga naar onze website voor:



Advies over gebruik, brochures, het oplossen van problemen, onderhouds- en reparatie-informatie:

www.aeg.com/support



Registreer uw product voor een betere service:

www.registeraeg.com



Koop accessoires, verbruiksartikelen en originele reserveonderdelen voor uw apparaat:

www.aeg.com/shop

KLANTENSERVICE

Gebruik altijd originele onderdelen.

Als u contact opneemt met de klantenservice zorg dat u de volgende gegevens bij de hand hebt: Model, productnummer, serienummer.

De informatie staat op het typeplaatje.

 Waarschuwing / Belangrijke veiligheidsinformatie

 Algemene informatie en tips

 Milieu-informatie

Wijzigingen voorbehouden.

1. VEILIGHEIDSINFORMATIE

Lees zorgvuldig de meegeleverde instructies voor installatie en gebruik van het apparaat. De fabrikant is niet verantwoordelijk voor verwondingen of schade die

voortvloeit uit de onjuiste installatie of het onjuiste gebruik. Bewaar de instructies altijd op een veilige, toegankelijke plek voor toekomstig gebruik.

1.1 Veiligheid van kinderen en kwetsbare mensen

- Dit apparaat kan worden gebruikt door kinderen van 8 jaar en ouder en door mensen met beperkte lichamelijke, zintuiglijke of verstandelijke vermogens of een gebrek aan ervaring en kennis, indien zij onder toezicht staan of instructies hebben gekregen over het veilig gebruiken van het apparaat en indien zij de eventuele gevaren begrijpen.
- Kinderen in de leeftijd van 3 tot 8 jaar mogen het apparaat laden en lossen op voorwaarde dat ze goed zijn geïnstrueerd.
- Dit apparaat mag worden gebruikt door personen met zware en complexe beperkingen, indien ze duidelijk zijn geïnstrueerd.
- Kinderen jonger dan 3 jaar dienen, mits zij voortdurend onder toezicht staan, bij het apparaat uit de buurt te worden gehouden.
- Laat kinderen niet met het apparaat spelen.
- Kinderen mogen zonder toezicht geen reinigings- en onderhoudswerkzaamheden aan het apparaat uitvoeren.
- Houd alle verpakkingen uit de buurt van kinderen en verwijder ze op gepaste wijze.

1.2 Algemene veiligheid

- Dit apparaat is bedoeld voor gebruik in huishoudelijke en soortgelijke toepassingen, zoals:
 - boerderijen, personeelskeukens in winkels, kantoren of andere werkomgevingen;
 - Door gasten in hotels, motels, bed&breakfasts en andere woonomgevingen.
- Neem de volgende instructies in acht om besmetting van voedsel te voorkomen:

- open de deur niet gedurende lange perioden;
- reinig regelmatig oppervlakken die in contact kunnen komen met voedsel en toegankelijke afwateringssystemen;
- WAARSCHUWING: Houd de ventilatieopeningen altijd vrij van obstructies; dit geldt zowel voor losstaande als ingebouwde modellen.
- WAARSCHUWING: Gebruik geen mechanische of andere middelen om het ontdooiproces te versnellen, behalve die middelen die door de fabrikant zijn aanbevolen.
- WAARSCHUWING: Let op dat u het koelcircuit niet beschadigt.
- WAARSCHUWING: Gebruik geen elektrische apparaten in de koelkast, tenzij deze door de fabrikant worden aanbevolen.
- Gebruik geen waterstralen en stoom om het apparaat te reinigen.
- Maak het apparaat schoon met een vochtige zachte doek. Gebruik alleen neutrale schoonmaakmiddelen. Gebruik geen schuurmiddelen, schuursponsjes, oplosmiddelen of metalen voorwerpen.
- Als het apparaat lange tijd leeg is, schakel het dan uit, ontdooi, reinig en droog het en laat de deur open om te voorkomen dat er schimmel in het apparaat ontstaat.
- Bewaar geen explosieve stoffen zoals spuitbussen met een ontvlambaar drijfgas in dit apparaat.
- Als de voedingskabel beschadigd is, moet de fabrikant, een erkende serviceverlener of een gekwalificeerd persoon deze vervangen teneinde gevaarlijke situaties te voorkomen.

2. VEILIGHEIDSVOORSCHRIFTEN

2.1 Installatie



WAARSCHUWING!

Alleen een erkende installatietechnicus mag het apparaat installeren.

- Verwijder alle verpakkingsmaterialen.
- Installeer en gebruik geen beschadigd apparaat.
- Gebruik het apparaat niet voordat u het in de ingebouwde structuur installeert omwille van veiligheidsredenen.
- Volg de installatie-instructies die zijn meegeleverd met het apparaat.
- Pas altijd op bij verplaatsing van het apparaat, want het is zwaar. Gebruik altijd veiligheidshandschoenen en gesloten schoeisel.
- Zorg ervoor dat rond het apparaat lucht kan circuleren.
- Bij de eerste installatie of na het omdraaien van de deur moet u minstens 4 uur wachten voordat u het apparaat op de stroom aansluit. Hierdoor kan de olie terug in de compressor stromen.
- Trek de stekker uit het stopcontact voordat u handelingen aan het apparaat uitvoert (bijv. het omdraaien van de deur).
- Installeer het apparaat niet in de nabijheid van radiatoren, fornuizen, ovens of kookplaten.
- Stel het apparaat niet bloot aan regen.
- Installeer het apparaat niet op een plaats met direct zonlicht.
- Installeer dit apparaat niet in ruimtes die te vochtig of te koud zijn.
- Til de voorkant van het apparaat op als u hem wilt verplaatsen, om krassen op de vloer te voorkomen.
- Het apparaat bevat een zakje droogmiddel. Dit is geen speelgoed. Dit is geen levensmiddel. Gooi het onmiddellijk weg.

2.2 Aansluiting op het elektriciteitsnet



WAARSCHUWING!

Gevaar voor brand en elektrische schokken.



WAARSCHUWING!

Zorg er bij het plaatsen van het apparaat voor dat het stroomsnoer niet klem zit of wordt beschadigd.



WAARSCHUWING!

Gebruik geen meerwegstekkers en verlengsnoeren.

- Dit apparaat moet worden aangesloten op een geaard stopcontact.
- Zorg ervoor dat de parameters op het vermogensplaatje overeenkomen met elektrische vermogen van de netstroom.
- Gebruik altijd een juist geïnstalleerd schokbestendig stopcontact.
- Zorg dat u de elektrische onderdelen (hoofdstekker, kabel, compressor) niet beschadigt. Neem contact met de erkende servicedienst of een elektricien om de elektrische onderdelen te wijzigen.
- De stroomkabel moet lager blijven dan het niveau van de stopcontact.
- Steek de stekker pas in het stopcontact als de installatie is voltooid. Zorg ervoor dat het netsnoer na installatie bereikbaar is.
- Trek niet aan het netsnoer om het apparaat los te koppelen. Trek altijd aan de stekker.

2.3 Gebruik



WAARSCHUWING!

Gevaar op letsel, brandwonden of elektrische schokken.



Het apparaat bevat ontvlambaar gas, isobutana (R600a), een aardgas

met een hoge ecologische compatibiliteit. Zorg ervoor dat u het koelcircuit dat isobutaan bevat, niet beschadigt.

- De specificatie van dit apparaat niet wijzigen.
- Plaats geen elektrische apparaten (bijv. ijsmachines) in het apparaat tenzij uitdrukkelijk geschikt verklaard door de fabrikant.
- Als er schade aan het koelcircuit optreedt, zorg er dan voor dat er zich geen vlammen en andere ontstekingsbronnen in de kamer bevinden. Lucht de ruimte indien dit gebeurt.
- Zet geen hete items op de kunststofonderdelen van het apparaat.
- Plaats geen koolzuurhoudende dranken in het vriesvak. Dit zal extra druk in de drankfles veroorzaken.
- Bewaar geen ontvlambare gassen en vloeistoffen in het apparaat.
- Plaats geen ontvlambare producten of items die vochtig zijn door ontvlambare producten in, bij of op het apparaat.
- Raak de compressor of condensator niet aan. Ze zijn heet.
- Zorg ervoor dat u nooit met natte of vochtige handen items uit het vriesvak verwijderd of aanraakt.
- Vries ontdooide voedingswaren nooit opnieuw in.
- Bewaar de voedingswaren volgens de instructies op de verpakking.
- Wikkel het voedsel in eender welk contactmateriaal voor voedsel alvorens het in het vriesvak te plaatsen.

2.4 Binnenverlichting



WAARSCHUWING!

Gevaar voor elektrische schokken.

- Met betrekking tot de lamp(en) in dit product en reservelampen die afzonderlijk worden verkocht: Deze lampen zijn bedoeld om bestand te zijn tegen extreme fysieke omstandigheden in huishoudelijke apparaten, zoals temperatuur, trillingen, vochtigheid, of zijn bedoeld om informatie te geven over de

operationele status van het apparaat. Ze zijn niet bedoeld voor gebruik in andere toepassingen en zijn niet geschikt voor verlichting in huishoudelijke ruimten.

2.5 Onderhoud en reiniging



WAARSCHUWING!

Gevaar voor letsel of schade aan het apparaat.

- Schakel het apparaat uit en trek de stekker uit het stopcontact voordat u onderhoudshandelingen verricht.
- Het koelcircuit van dit apparaat bevat koolwaterstoffen. Enkel bevoegde personen mogen de eenheid onderhouden en herladen.
- Controleer regelmatig de afvoer van het apparaat en reinig het indien nodig. Indien de afvoer verstopt is, zal er water op de bodem van het apparaat liggen.

2.6 Service

- Neem contact op met de erkende servicedienst voor reparatie van het apparaat. Gebruik uitsluitend originele reserveonderdelen.
- Houd er rekening mee dat zelfreparatie of niet-professionele reparatie gevolgen kan hebben voor de veiligheid en de garantie kan doen vervallen.
- De volgende reserveonderdelen zijn beschikbaar gedurende 7 jaar nadat het model is stopgezet: thermostaten, temperatuursensoren, printplaten, lichtbronnen, deurklinken, deurscharnieren, trays en manden. Houd er rekening mee dat sommige van deze reserveonderdelen alleen beschikbaar zijn voor professionele reparateurs en dat niet alle reserveonderdelen relevant zijn voor alle modellen.
- Deurpakkingen zijn beschikbaar tot 10 jaar nadat het model is stopgezet.

2.7 Verwijdering



WAARSCHUWING!

Gevaar voor letsel of verstikking.

- Haal de stekker uit het stopcontact.
- Snij het netsnoer van het apparaat af en gooi dit weg.
- Verwijder de deur om te voorkomen dat kinderen en huisdieren opgesloten raken in het apparaat.
- Het koelcircuit en de isolatiematerialen van dit apparaat zijn ozonvriendelijk.
- Het isolatieschuim bevat ontvlambare gassen. Neem contact met uw plaatselijke overheid voor informatie m.b.t. correcte afvalverwerking van het apparaat.
- Veroorzaak geen schade aan het deel van de koeleenheid dat zich naast de warmtewisselaar bevindt.

3. INSTALLATIE



WAARSCHUWING!
Raadpleeg de hoofdstukken Veiligheid.

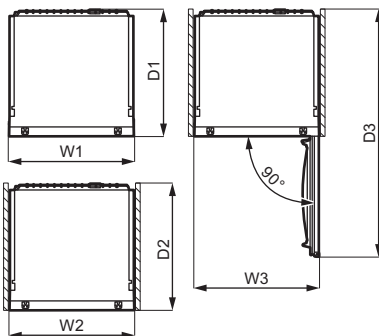
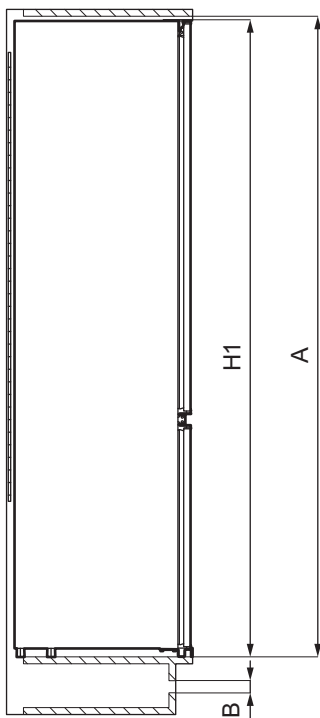


WAARSCHUWING!
Raadpleeg het installatie-instructiedocument om uw apparaat te installeren.



WAARSCHUWING!
Zet het apparaat vast in overeenstemming met de installatie-instructies om een risico op instabiliteit van het apparaat te voorkomen.

3.1 Afmetingen



Totale afmetingen ¹		
H1	mm	600
W1	mm	548
D1	mm	549

¹ de hoogte, breedte en diepte van het apparaat zonder de handgreep en de voeten

Benodigde ruimte in gebruik ²		
H2 (A+B)	mm	636
W2	mm	548
D2	mm	551
A	mm	600
B	mm	36

² de hoogte, breedte en diepte van het apparaat inclusief de handgreep, plus de ruimte die nodig is voor de vrije circulatie van de koellucht

Totale benodigde ruimte in gebruik ³		
H3 (A+B)	mm	636
W3	mm	548
D3	mm	1071

³ de hoogte, breedte en diepte van het apparaat inclusief de handgreep, plus de ruimte die nodig is voor de vrije circulatie van de koellucht, plus de ruimte die nodig is om de deur te openen tot de minimale hoek waardoor alle interne apparatuur kan worden verwijderd

3.2 Locatie

Installeer het apparaat niet in de buurt van een warmtebron (oven, kachels, radiatoren, fornuizen of kookplaten) of op een plek met direct zonlicht om de beste functionaliteit van het apparaat te garanderen. Zorg ervoor dat lucht vrij kan circuleren rond de achterkant van de kast.

3.3 Positionering

Dit apparaat moet in een droge, goed geventileerde positie binnenshuis worden geïnstalleerd.

Dit apparaat is bedoeld voor gebruik bij een omgevingstemperatuur variërend van 10°C tot 43°C.

i De juiste werking van het apparaat kan enkel gegarandeerd worden als het opgegeven temperatuurbereik wordt gerespecteerd.

i Als u twijfels hebt over waar het apparaat te installeren, raadpleeg dan de verkoper, de klantenservice of de dichtstbijzijnde erkende servicedienst.

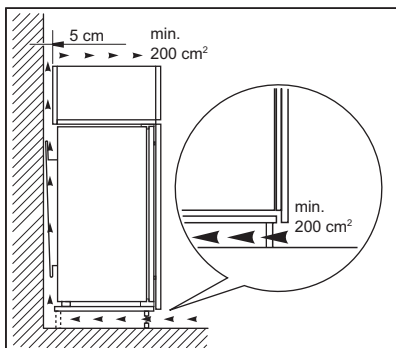
i Het moet mogelijk zijn het apparaat van de hoofdstroomtoevoer af te halen. De stekker moet daarom na installatie gemakkelijk toegankelijk zijn.

3.4 Elektrische aansluiting

- Zorg er vóór het aansluiten voor dat het voltage en de frequentie op het typeplaatje overeenkomen met de stroomtoevoer in uw huis.
- Dit apparaat moet worden aangesloten op een geaard stopcontact. De netsnoerstekker is voorzien van een contact voor dit doel. Als het stopcontact niet geaard is, sluit het apparaat dan aan op een afzonderlijk aardpunt, in overeenstemming met de geldende regels. Raadpleeg hiervoor een gekwalificeerd elektricien.
- De fabrikant kan niet aansprakelijk gesteld worden als bovenstaande veiligheidsvoorschriften niet opgevolgd worden.
- Dit apparaat voldoet aan de EEG - richtlijnen.

3.5 Ventilatievereisten

De luchtcirculatie achter het apparaat moet voldoende zijn.



LET OP!

Raadpleeg de installatie-instructies voor de installatie.

3.6 Omkeerbaarheid van de deur

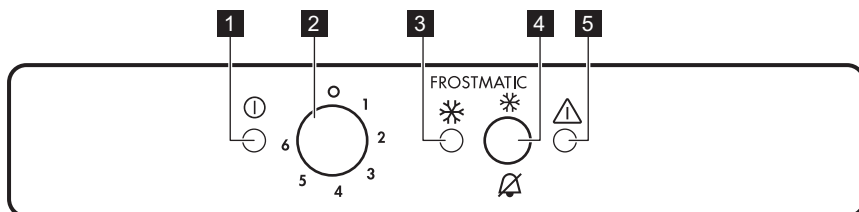
Raadpleeg het afzonderlijke document met instructies voor installatie en omdraaien van de deur.



LET OP!

Bedek tijdens iedere fase van het omdraaien van de deur de vloer met een duurzaam materiaal om krassen te voorkomen.

4. BEDIENINGSPANEEL



1 Stroomaanduidinglampje

2 Thermostaatknop en aan/uitschakelaar

3 Frostmatic -lampje

4 Frostmatic schakelaar knop en alarmreset

5 Alarmlampje

4.1 Inschakelen

1. Steek dan de stekker in het stopcontact.
2. Draai de temperatuurknop naar rechts op een gemiddelde stand.

Als de temperatuur in het apparaat te hoog wordt, gaat het Alarmlampje knipperen en klinkt er een akoestisch alarm.

3. Druk op de Frostmatic-schakelaar en het akoestische alarm zal worden uitgeschakeld. Het Alarmlampje blijft knipperen tot de interne temperatuur is bereikt die nodig is voor het veilig bewaren van diepvriesvoeding.

4.2 Uitschakelen

1. Draai de thermostaatknop naar de stand "O". Het vermogenslampje gaat uit.
2. Trek de stekker uit het stopcontact.

4.3 Temperatuurregeling

De temperatuur wordt automatisch geregeld. U kunt echter zelf een temperatuur in het apparaat instellen.

Houd bij de instellingskeuze rekening met het feit dat de temperatuur in het apparaat afhankelijk is van:

- de kamertemperatuur,

- de frequentie waarmee de deur wordt geopend,
 - de hoeveelheid etenswaren die wordt bewaard,
 - de plek van het apparaat.
- Een gemiddelde instelling is over het algemeen het meest geschikt.

Voor de bediening van het apparaat:

1. Draai de temperatuurregelaar rechtsom om een lagere temperatuur in het apparaat te verkrijgen.
2. Draai de temperatuurregelaar linksom om een hogere temperatuur in het apparaat te verkrijgen.

4.4 Frostmatic -functie

De Frostmatic wordt gebruikt voor het voorvriezen en snel invriezen in volgorde van het vriesvak. Deze functie versnelt het invriezen van vers voedsel en beschermt voedsel dat reeds is geconserveerd tegen ongewenste opwarming.



Activeer om vers voedsel in te vriezen de Frostmatic-functie ten minste 24 uur voordat u het voedsel erin plaatst om het voorvriezen te voltooien.

Om de functie aan te zetten:

1. Houd de Frostmatic-knop 2-3 seconden ingedrukt om de Frostmatic-functie te activeren. Het Frostmatic-lampje gaat aan.
2. Plaats het voedsel in het vriesvak en houd de Frostmatic-functie nog 24

uur ingeschakeld. Raadpleeg de rubriek "Vers voedsel invriezen".



Deze functie stopt automatisch na 52 uur. Het is mogelijk om de functie te allen tijde te deactiveren door gedurende 2-3 seconden op de knop Frostmatic te drukken.

4.5 Alarm bij hoge temperatuur

Bij een temperatuurstijging in het vriesvak (bijv. Als gevolg van een stroomstoring) knippert het alarmlampje en gaat het geluid aan.

Het geluid kan te allen tijde worden uitgeschakeld door op de alarmresetschakelaar te drukken.

Wanneer de normale omstandigheden zijn hersteld, stopt het alarmlampje met knipperen en gaat het geluid automatisch uit.

4.6 Alarm bij open deur

Als de deur ongeveer 80 seconden heeft opengestaan klinkt er een geluidsalarm.

Na het sluiten van de deur stopt het akoestische alarm.

U kunt altijd de terugzetschakelaar van het alarm indrukken om het geluidsalarm uit te schakelen.

5. DAGELIJKS GEBRUIK

5.1 Vers voedsel invriezen

Het vriesvak is geschikt voor het invriezen van vers voedsel en om diepvriesvoedsel langere tijd te bewaren.

Activeer om vers voedsel in te vriezen de Frostmatic-functie ten minste 24 uur voordat u het in te vriezen voedsel in het vriesvak legt.

Bewaars het verse voedsel gelijkmatig verdeeld in het tweede vak of de tweede lade vanaf de bovenkant.

De maximale hoeveelheid levensmiddelen die kunnen worden ingevroren zonder andere verse levensmiddelen toe te voegen, gedurende 24 uur, staat aangegeven op het typeplaatje (een label dat zich aan de binnenkant van het apparaat bevindt).

Wanneer het invriesproces is voltooid, keert het apparaat automatisch terug naar de vorige temperatuurinstelling (zie "Frostmatic-functie").

5.2 Het bewaren van ingevroren voedsel

Als u het apparaat voor het eerst of na een periode dat het niet is gebruikt inschakelt, dient u voordat u de producten in het vak legt het apparaat minstens 3 uur te laten werken met de Frostmatic-functie ingeschakeld.

De vriesladen zorgen ervoor dat u het voedselpakket dat u wenst, snel en makkelijk kan vinden. Indien grote hoeveelheden voedsel moeten worden bewaard, verwijder dan alle lades behalve de onderste lade die nodig is voor een goede luchtcirculatie.

Leg het voedsel op minstens 15 mm afstand van de deur.



LET OP!

In het geval van onbedoelde ontdooiing, bijvoorbeeld als de stroom langer is uitgevallen dan de duur die op het typeplaatje "tijdsduur" is vermeld, moeten ontdooide etenswaren snel geconsumeerd worden of onmiddellijk bereid worden, afgekoeld en opnieuw worden ingevroren. Zie 'Alarm hoge temperatuur'.

5.3 Ontdooien

Diepgevroren of gevroren voedsel kan, voordat het wordt geconsumeerd, worden ontdooid in de koelkast of in een plastic zak onder koud water.

Deze handeling is afhankelijk van de beschikbare tijd en het soort voedsel. Kleine stukjes kunnen zelfs nog bevroren gekookt worden.

5.4 Het maken van ijsblokjes

Dit apparaat is uitgerust met een of meer bladen voor het maken van ijsblokjes.



Gebruik geen metalen instrumenten om de lade uit de vriezer te halen.

1. Vul de bakjes met water.
2. Zet de ijsbakjes in het vriesvak.

6. AANWIJZINGEN EN TIPS

6.1 Tips voor energiebesparing

- De interne configuratie van het apparaat zorgt voor het meest efficiënte energiegebruik.
- De deur niet vaker openen of open laten staan dan noodzakelijk.
- Hoe kouder de temperatuurinstelling, hoe hoger het energieverbruik.
- Zorg voor een goede ventilatie. Dek de ventilatieroosters of -gaten niet af.

6.2 Tips voor het invriezen

- Activeer de Frostmatic-functie ten minste 24 uur voordat u het voedsel in het vriesvak legt.
- Vóór het invriezen verpakken en verzegelen van vers voedsel in:

aluminiumfolie, plastic folie of zakken, luchtdichte containers met deksel.

- Verdeel voor efficiënter invriezen en ontdooien het voedsel in kleine porties.
- Het wordt aanbevolen om etiketten en datums op al uw diepvriesproducten te plakken. Dit zal helpen voedingsmiddelen te identificeren en te weten wanneer ze moeten worden gebruikt voordat ze bederven.
- Het voedsel moet vers zijn wanneer het wordt ingevroren om een goede kwaliteit te behouden. Vooral groenten en fruit moeten na de oogst worden ingevroren om al hun voedingsstoffen te behouden.
- Flessen of blikken met vloeistoffen niet invriezen, in het bijzonder dranken die kooldioxide bevatten - ze

- kunnen exploderen tijdens het invriezen.
- Plaats geen warm voedsel in het koelvak. Koel het af bij kamertemperatuur voordat u het in het vak plaatst.
- Om te voorkomen dat de temperatuur van al ingevroren voedsel toeneemt, dient u vers voedsel hier niet direct naast te plaatsen. Plaats voedsel op kamertemperatuur in het deel van het vriesvak waar geen bevroren voedsel is.
- Ijsblokjes, ingevroren water of waterijsjes niet meteen nadat ze uit de vriezer zijn gehaald opeten. Gevaar voor bevroering.
- Ontdooid voedsel niet opnieuw invriezen. Als het voedsel ontdooit is, kook het dan, koel het af en vries het dan in.

6.3 Tips voor het bewaren van ingevroren voedsel

- De middentemperatuurstelling zorgt voor een goede conservering van ingevroren voedsel. Een hogere temperatuurstelling in het apparaat kan leiden tot een kortere houdbaarheid.
- Het hele vriesvak is geschikt voor de opslag van diepvriesproducten.
- Laat voldoende ruimte rond het voedsel om de lucht vrij te laten circuleren.

- Raadpleeg voor adequate opslag het etiket van de voedselverpakking om de houdbaarheid van voedsel te bekijken.
- Het is belangrijk om het voedsel zodanig in te pakken dat er geen water, vocht of condensatie in kan komen.

6.4 Winkeltips

Na het boodschappen doen:

- Zorg ervoor dat de verpakking niet beschadigd is - het voedsel kan bedorven zijn. Als de verpakking gezwollen of nat is, is deze mogelijk niet in de optimale omstandigheden opgeslagen en is het ontdooien mogelijk al begonnen.
- Om het ontdooiproces te beperken, koopt u diepvriesproducten aan het einde van uw boodschappen en vervoert u ze in een thermische en geïsoleerde koeltas.
- Plaats de diepvriesproducten onmiddellijk na terugkomst uit de winkel in de vriezer.
- Als voedsel zelfs gedeeltelijk ontdooit is, mag u het niet opnieuw invriezen. Consumeer het zo snel mogelijk.
- Respecteer de vervaldatum en de bewaarinformatie op de verpakking.

6.5 Houdbaarheid

Soort gerecht	Houdbaarheid (maanden)
Brood	3
Fruit (met uitzondering van citrusvruchten)	6 - 12
Groenten	8 - 10
Restjes zonder vlees	1 - 2
Zuivelproducten:	
Boter	6 - 9
Zachte kaas (bijv. mozzarella)	3 - 4
Harde kaas (bijv. parmezaanse kaas, cheddar)	6

Soort gerecht	Houdbaarheid (maanden)
Vis/Zeevruchten:	
Vette vis (bv. zalm, makreel)	2 - 3
Magere vis (bv. kabeljauw, bot)	4 - 6
Garnalen	12
Schelpdieren en mosselen	3 - 4
Gekookte vis	1 - 2
Vlees:	
Gevogelte	9 - 12
Rundvlees	6 - 12
Varkensvlees	4 - 6
Lamsvlees	6 - 9
Worst	1 - 2
Ham	1 - 2
Restjes met vlees	2 - 3

7. ONDERHOUD EN REINIGING



WAARSCHUWING!
Raadpleeg de hoofdstukken
Veiligheid.

7.1 De binnenkant schoonmaken

Voordat u het apparaat voor de eerste keer gebruikt, wast u de binnenkant en de interne accessoires met lauwwarm water en een beetje neutrale zeep om de typische geur van een nieuw product weg te nemen. Droog daarna grondig af.



LET OP!
Gebruik geen reinigingsmiddelen, schuurpoeders, chloor of reinigers op oliebasis. Deze beschadigen de afwerking.



LET OP!
De toebehoren en onderdelen van het apparaat zijn niet geschikt om in een afwasmachine gewassen te worden.

7.2 Periodieke reiniging

Het apparaat moet regelmatig worden schoongemaakt:

1. Maak de binnenkant en de accessoires schoon met lauw water en wat neutrale zeep.
2. Controleer de afdichtingen regelmatig en wrijf ze schoon om u ervan te verzekeren dat ze schoon en vrij van resten zijn.
3. Afspoelen en goed afdrogen.

7.3 De vriezer ontdooien



LET OP!
Gebruik nooit scherpe metalen hulpmiddelen om de rijp van de verdampert te krabben, deze zou beschadigd kunnen raken. Gebruik geen mechanische of andere middelen om het ontdooiproces te versnellen, behalve die middelen die door de fabrikant zijn aanbevolen.



Stel ongeveer 12 uur voordat u gaat ontdooien een lagere temperatuur in om voldoende koudereserve op te bouwen in geval van onderbrekingen tijdens de werking.

Een zekere hoeveelheid rijp zal zich altijd vormen op de schappen van de vriezer en rond het bovenste vak.

Ontdooi de vriezer wanneer de rijplaag een dikte van ongeveer 3-5 mm bereikt heeft.

1. Trek de stekker uit het stopcontact of schakel het apparaat uit.
2. Verwijder al het ingevroren voedsel en leg het op een koele plaats.



LET OP!

Een temperatuurstijging tijdens het ontdooien van de ingevroren levensmiddelen, kan de veilige bewaartijd verkorten.

Raak ingevroren voedsel niet met natte handen aan. Uw handen kunnen hieraan vastvriezen.

3. Laat de deur open staan. Bescherm de vloer tegen het ontdooiwater met

bijv. een doek of een platte opvangbak.

4. Om het ontdooiproces te versnellen kunt u een bak warm water in het vriesvak zetten. Verwijder bovendien stukken ijs die afbreken voordat het ontdooien voltooid is.
5. Na afloop van het ontdooien, de binnenkant grondig droog maken.
6. Zet het apparaat aan en doe de deur dicht.
7. Zet de thermostaatknop op de maximale koude en laat het apparaat minstens drie uur in deze instelling werken.

Pas na deze tijd plaatst u het eten terug in het vriesvak.

7.4 Periode dat het apparaat niet gebruikt wordt

Neem de volgende voorzorgsmaatregelen als het apparaat gedurende lange tijd niet gebruikt wordt:

1. Trek de stekker uit het stopcontact.
2. Verwijder al het voedsel.
3. Ontdooi het apparaat.
4. Maak het apparaat en alle toebehoren schoon.
5. Laat de deur open staan om onaangename luchtjes te voorkomen.

8. PROBLEEMOPLOSSING



WAARSCHUWING!

Raadpleeg de hoofdstukken Veiligheid.

8.1 Wat te doen in de volgende gevallen...

Probleem	Mogelijke oorzaak	Oplossing
Het apparaat werkt niet.	Het apparaat is uitgeschakeld.	Schakel het apparaat in.
	De stekker zit niet goed in het stopcontact.	Steek de stekker goed in het stopcontact.
	Er staat geen spanning op het stopcontact.	Sluit een ander elektrisch apparaat op het stopcontact aan. Bel een gekwalificeerd elektricien.

Probleem	Mogelijke oorzaak	Oplossing
Het apparaat maakt lawaai.	Het apparaat is niet stevig en stabiel geplaatst.	Controleer of het apparaat stabiel staat.
Er is een hoorbaar of zichtbaar alarm.	De kast recent is ingeschakeld.	Zie "Deur open alarm" of "Alarm hoge temperatuur".
	De temperatuur in het apparaat is te hoog.	Zie "Deur open alarm" of "Alarm hoge temperatuur".
	De deur is open gelaten.	Sluit de deur.
De compressor werkt continu.	De temperatuur is fout ingesteld.	Raadpleeg het hoofdstuk 'Bedieningspaneel'.
	Er worden veel producten tegelijk geplaatst.	Wacht een paar uur en controleer dan nogmaals de temperatuur.
	De kamertemperatuur is te hoog.	Raadpleeg het hoofdstuk "Installatie".
	Het voedsel dat in het apparaat werd geplaatst, was te warm.	Laat voedsel afkoelen tot kamertemperatuur voordat u het opslaat.
	De deur is niet goed gesloten.	Zie de rubriek over 'De deur sluiten'.
	De functie Frostmatic is ingeschakeld.	Zie de rubriek over "Frostmatic-functie".
	De compressor start niet onmiddellijk na het drukken op "Frostmatic", of na het veranderen van de temperatuur.	De compressor start na enige tijd.
De deur is verkeerd uitgelijnd of komt tegen het ventilatierooster aan.	Het apparaat staat niet waterpas.	Raadpleeg 'Installatie-instructies'.
Deur gaat niet makkelijk open.	U probeerde de deur na het sluiten meteen weer te openen.	Wacht een paar seconden tussen het sluiten en weer openen van de deur.
Er is te veel vorst en ijs.	De deur is niet goed gesloten.	Zie de rubriek over 'De deur sluiten'.
	De pakking is vervormd of vuil.	Zie de rubriek over 'De deur sluiten'.
	De producten zijn niet op de juiste wijze verpakt.	Pak de producten beter in.

Probleem	Mogelijke oorzaak	Oplossing
	De temperatuur is fout ingesteld.	Raadpleeg het hoofdstuk 'Bedieningspaneel'.
	Apparaat is volledig geladen en is ingesteld op de laagste temperatuur.	Stel een hogere temperatuur in. Raadpleeg het hoofdstuk 'Bedieningspaneel'.
	De ingestelde temperatuur in het apparaat is te laag en de omgevingstemperatuur is te hoog.	Stel een hogere temperatuur in. Raadpleeg het hoofdstuk 'Bedieningspaneel'.
Er ligt water op de vloer.	De dooiwaterafvoer is niet aangesloten op de verdampbak boven de compressor.	Maak de dooiwaterafvoer vast op de verdampbak.
De temperatuur kan niet worden ingesteld.	De "Frostmatic-functie" is ingeschakeld.	Schakel "Frostmatic-functie" handmatig uit of wacht tot de functie automatisch deactiveert om de temperatuur in te stellen. Raadpleeg de rubriek over "Frostmatic-functie".
De temperatuur in het apparaat is te laag/hog.	De temperatuur is niet goed ingesteld.	Stel een hogere/lagere temperatuur in.
	De deur is niet goed gesloten.	Zie de rubriek over 'De deur sluiten'.
	De temperatuur van het voedsel is te hoog.	Laat het voedsel afkoelen tot kamertemperatuur voordat u het conserveert.
	Er worden veel producten tegelijk bewaard.	Conserveer minder producten tegelijk.
	De dikte van de rijp is meer dan 4-5 mm.	Ontdooi het apparaat.
	De deur is te vaak geopend.	Open de deur alleen als het nodig is.
	De functie Frostmatic is ingeschakeld.	Zie de rubriek over "Frostmatic-functie".
	Er is geen koude luchtcirculatie in het apparaat aanwezig.	Zorg ervoor dat er koude luchtcirculatie in het apparaat is. Zie het hoofdstuk 'Nuttige aanwijzingen en tips'.

Probleem	Mogelijke oorzaak	Oplossing
Stroomindicatielampje knipt.	Er is een fout opgetreden in de temperatuurmeting.	Neem contact op met een erkende elektricien of de dichtstbijzijnde klantenservice.

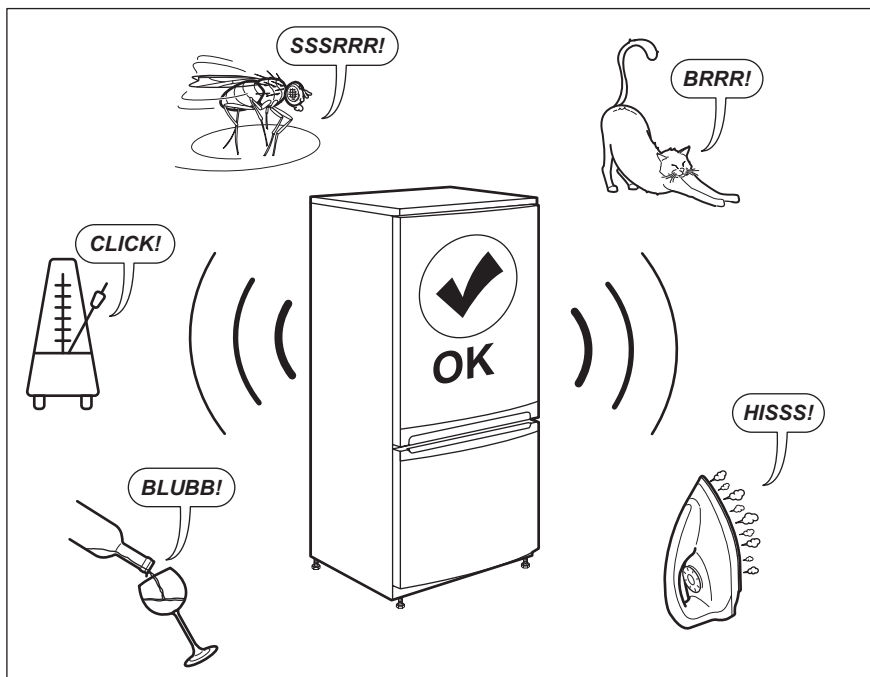
i Bel, wanneer het advies niet tot resultaten leidt, de dichtstbijzijnde klantenservice voor dit merk.

2. Stel de deur, indien nodig, af. Raadpleeg 'Installatie-instructies'.
3. Vervang, indien nodig, de defecte deurafdichtingen. Neem contact op met een erkend servicecentrum.

8.2 De deur sluiten

1. Maak de afdichtingen van de deur schoon.

9. GELUIDEN



10. TECHNISCHE GEGEVENS

De technische gegevens staan op het typeplaatje aan de binnenkant van het apparaat en op het energielabel.

De QR-code op het energielabel dat bij het apparaat wordt geleverd, biedt een weblink naar de informatie gerelateerd aan de prestaties van het apparaat

in de EU-EPREL-database. Bewaar het energielabel ter referentie samen met de gebruikershandleiding en alle andere documenten die bij dit apparaat worden geleverd.

Het is ook mogelijk om dezelfde informatie in EPREL te vinden via de link <https://eprel.ec.europa.eu> en de

modelnaam en het productnummer die u vindt op het typeplaatje van het apparaat.


Zie de link www.theenergylabel.eu voor gedetailleerde informatie over het energielabel.

11. AANWIJZINGEN VOOR TESTINSTITUTEN

De installatie en voorbereiding van het toestel voor elke EcoDesign-verificatie moet in overeenstemming zijn met EN 62552. De ventilatievoorschriften, de afmetingen van de uitsparingen en de minimale open afstanden aan de

achterzijde moeten voldoen aan de voorschriften van deze gebruikershandleiding in hoofdstuk 3. Neem contact op met de fabrikant voor verdere informatie, inclusief laadplannen.

12. MILIEUBESCHERMING

Recycleer de materialen met het symbool . Gooi de verpakking in een geschikte afvalcontainer om het te recyclen. Bescherm het milieu en de volksgezondheid en recycleer op een correcte manier het afval van elektrische en elektronische apparaten. Gooi

apparaten gemarkeerd met het symbool  niet weg met het huishoudelijk afval. Breng het product naar het milieustation bij u in de buurt of neem contact op met de gemeente.

TABLE DES MATIÈRES

1. INFORMATIONS DE SÉCURITÉ.....	19
2. CONSIGNES DE SÉCURITÉ.....	22
3. INSTALLATION.....	24
4. BANDEAU DE COMMANDE.....	27
5. UTILISATION QUOTIDIENNE.....	28
6. CONSEILS.....	29
7. ENTRETIEN ET NETTOYAGE.....	31
8. DÉPANNAGE.....	32
9. BRUITS.....	36
10. DONNÉES TECHNIQUES.....	36
11. INFORMATIONS POUR LES INSTITUTS DE TEST.....	36

POUR DES RÉSULTATS PARFAITS

Merci d'avoir choisi ce produit AEG. Nous l'avons conçu pour vous offrir des performances irréprochables pendant longtemps, avec des technologies innovantes qui simplifient la vie : autant de caractéristiques que vous ne trouverez peut-être pas sur des appareils ordinaires. Veuillez prendre quelques instants pour lire cette notice afin d'utiliser au mieux votre appareil.

Visitez notre site Web pour :



Obtenir des conseils d'utilisation, des brochures, un dépanneur, des informations sur le service et les réparations :

www.aeg.com/support



Enregistrer votre produit pour un meilleur service :

www.registreaeg.com



Acheter des accessoires, des consommables et des pièces de rechange d'origine pour votre appareil :


www.aeg.com/shop

SERVICE ET ASSISTANCE À LA CLIENTÈLE

Utilisez toujours des pièces de rechange d'origine.

Avant de contacter notre centre de service agréé, assurez-vous de disposer des informations suivantes : Modèle, PNC, Numéro de série.

Les informations se trouvent sur la plaque signalétique.

 Avertissement/Mise en garde-Information de sécurité

 Informations générales et conseils

 Informations environnementales

Sous réserve de modifications.

1. INFORMATIONS DE SÉCURITÉ

Avant d'installer et d'utiliser cet appareil, lisez soigneusement les instructions fournies. Le fabricant ne pourra être tenu pour responsable des blessures et

dégâts résultant d'une mauvaise installation ou utilisation. Conservez toujours les instructions dans un lieu sûr et accessible pour vous y référer ultérieurement.

1.1 Sécurité des enfants et des personnes vulnérables

- Cet appareil peut être utilisé par des enfants âgés d'au moins 8 ans et par des personnes ayant des capacités physiques, sensorielles ou mentales réduites ou dénuées d'expérience ou de connaissance, s'ils sont correctement surveillés ou si des instructions relatives à l'utilisation de l'appareil en toute sécurité leur ont été données et s'ils comprennent les risques encourus.
- Les enfants de 3 à 8 ans peuvent charger et décharger l'appareil à condition qu'ils aient reçu des instructions appropriées.
- Cet appareil peut être utilisé par des personnes souffrant de handicaps très importants et complexes à conditions qu'elles aient reçu des instructions appropriées.
- Les enfants de moins de 3 ans doivent être tenus à l'écart de l'appareil, à moins d'être surveillés en permanence.
- Ne laissez pas les enfants jouer avec l'appareil.
- Le nettoyage et l'entretien ne doivent pas être effectués par des enfants sans surveillance.
- Ne laissez pas les emballages à la portée des enfants et jetez-les convenablement.

1.2 Sécurité générale

- Cet appareil est conçu pour un usage domestique et des applications équivalentes, notamment :
 - bâtiments de ferme, cuisines réservées aux employés dans les magasins, bureaux et autres lieux de travail ;

- l'utilisation par les clients des hôtels, motels, des environnements du type chambres d'hôtes et autres environnements à caractère résidentiel.
- Pour éviter la contamination des aliments, respectez les instructions suivantes :
 - n'ouvrez pas la porte pendant de longues durées ;
 - nettoyez régulièrement les surfaces pouvant être en contact avec les aliments et les systèmes d'évacuation accessibles ;
- **AVERTISSEMENT** : Veillez à ce que les orifices de ventilation, situés dans l'enceinte de l'appareil ou dans la structure intégrée, ne soient pas obstrués.
- **AVERTISSEMENT** : N'utilisez aucun dispositif mécanique ou autre moyen pour accélérer le processus de dégivrage, hormis ceux recommandés par le fabricant.
- **AVERTISSEMENT** : N'endommagez pas le circuit de réfrigération.
- **AVERTISSEMENT** : N'utilisez pas d'appareils électriques à l'intérieur des compartiments de conservation des aliments de l'appareil, sauf s'ils sont du type recommandé par le fabricant.
- Ne pulvérisez pas d'eau ni de vapeur pour nettoyer l'appareil.
- Nettoyez l'appareil avec un chiffon doux humide. Utilisez uniquement des détergents neutres. N'utilisez pas de produits abrasifs, de tampons à récurer, de solvants ni d'objets métalliques.
- Si l'appareil est vide pendant une longue durée, éteignez-le, dégivrez-le, nettoyez-le, séchez-le et laissez la porte ouverte pour empêcher le développement de moisissure dans l'appareil.
- Ne conservez pas de substances explosives dans cet appareil, telles que des aérosols contenant un gaz propulseur inflammable.
- Si le câble d'alimentation est endommagé, il doit être remplacé par le fabricant, son service après-vente

agréé ou des personnes aux qualifications similaires afin d'éviter tout danger.

2. CONSIGNES DE SÉCURITÉ

2.1 Installation



AVERTISSEMENT!

L'appareil doit être installé uniquement par un professionnel qualifié.

- Retirez l'intégralité de l'emballage.
- N'installez pas et ne branchez pas un appareil endommagé.
- Pour des raisons de sécurité, n'utilisez pas l'appareil avant de l'avoir installé dans la structure encastrée.
- Suivez scrupuleusement les instructions d'installation fournies avec l'appareil.
- Soyez toujours vigilants lorsque vous déplacez l'appareil car il est lourd. Utilisez toujours des gants de sécurité et des chaussures fermées.
- Assurez-vous que l'air circule autour de l'appareil.
- Lors de la première installation ou après avoir inversé la porte, attendez au moins 4 heures avant de brancher l'appareil sur le secteur. Cela permet à l'huile de refouler dans le compresseur.
- Avant toute opération sur l'appareil (par ex. inversion de la porte), débranchez la fiche de la prise de courant.
- N'installez pas l'appareil à proximité d'un radiateur, d'une cuisinière, d'un four ou d'une table de cuisson.
- N'exposez pas l'appareil à la pluie.
- N'installez pas l'appareil dans un endroit exposé à la lumière directe du soleil.
- N'installez pas l'appareil dans une pièce trop humide ou trop froide.
- Lorsque vous déplacez l'appareil, veillez à le soulever par l'avant pour éviter de rayer le sol.
- L'appareil contient un sachet de dessiccateur. Ce n'est pas un jouet. Ce n'est pas un aliment. Jetez-le immédiatement.

2.2 Branchement électrique



AVERTISSEMENT!

Risque d'incendie ou d'électrocution.



AVERTISSEMENT!

Lorsque vous installez l'appareil, assurez-vous que le câble d'alimentation n'est pas coincé ou endommagé.



AVERTISSEMENT!

N'utilisez pas d'adaptateurs multiprises ni de rallonges.

- L'appareil doit être relié à la terre.
- Assurez-vous que les paramètres figurant sur la plaque signalétique correspondent aux données électriques nominale de l'alimentation secteur.
- Utilisez toujours une prise de courant de sécurité correctement installée.
- Veillez à ne pas endommager les composants électriques tels que la fiche secteur, le câble d'alimentation ou le compresseur. Contactez le service après-vente agréé ou un électricien pour changer les composants électriques.
- Le câble d'alimentation doit rester en dessous du niveau de la fiche secteur.
- Ne branchez la fiche secteur dans la prise secteur qu'à la fin de l'installation. Assurez-vous que la prise secteur est accessible après l'installation.
- Ne tirez pas sur le câble secteur pour débrancher l'appareil. Tirez toujours sur la fiche de la prise secteur.

2.3 Utilisation



AVERTISSEMENT!

Risque de blessures, de brûlures, d'électrocution ou d'incendie.



L'appareil contient un gaz inflammable, l'isobutane (R600a), un gaz naturel ayant un niveau élevé de compatibilité environnementale. Veillez à ne pas endommager le circuit frigorifique contenant de l'isobutane.

- Ne modifiez pas les caractéristiques de cet appareil.
- Ne placez aucun appareil électrique (sorbetière, etc.) dans l'appareil, en l'absence d'indications du fabricant.
- Si le circuit frigorifique est endommagé, assurez-vous de l'absence de flammes et de sources d'ignition dans la pièce. Aérez la pièce.
- Évitez tout contact d'éléments chauds avec les parties en plastique de l'appareil.
- Ne placez jamais de boissons gazeuses dans le congélateur. Cela engendrerait une pression sur le récipient de la boisson.
- Ne stockez jamais de gaz ou de liquide inflammable dans l'appareil.
- Ne placez pas de produits inflammables ou d'éléments imbibés de produits inflammables à l'intérieur ou à proximité de l'appareil, ni sur celui-ci.
- Ne touchez pas le compresseur ni le condenseur. Ils sont chauds.
- Ne retirez pas et ne touchez pas les éléments du compartiment congélateur avec les mains mouillées ou humides.
- Ne recongelez jamais un aliment qui a été décongelé.
- Respectez les instructions de stockage figurant sur l'emballage des aliments surgelés.
- Emballez les aliments dans un emballage adapté au contact avec des aliments avant de les placer dans le compartiment congélateur.

2.4 Éclairage intérieur



AVERTISSEMENT!
Risque d'électrocution !

- Concernant la/les lampe(s) à l'intérieur de ce produit et les lampes de rechange vendues séparément :

Ces lampes sont conçues pour résister à des conditions physiques extrêmes dans les appareils électroménagers, telles que la température, les vibrations, l'humidité, ou sont conçues pour signaler des informations sur le statut opérationnel de l'appareil. Elles ne sont pas destinées à être utilisées dans d'autres applications et ne conviennent pas à l'éclairage des pièces d'un logement.

2.5 Entretien et nettoyage



AVERTISSEMENT!

Risque de blessure corporelle ou de dommages matériels.

- Avant toute opération d'entretien, éteignez l'appareil et débranchez la fiche de la prise secteur.
- Cet appareil contient des hydrocarbures dans son circuit de réfrigération. L'entretien et la recharge du circuit de réfrigération doivent être effectués par un professionnel qualifié.
- Examinez régulièrement l'écoulement de l'appareil et si nécessaire, nettoyez-le. Si l'orifice est bouché, l'eau provenant du dégivrage s'écoulera en bas de l'appareil.

2.6 Service

- Pour réparer l'appareil, contactez un service après-vente agréé. Utilisez exclusivement des pièces d'origine.
- Veuillez noter qu'une autoréparation ou une réparation non professionnelle peuvent avoir des conséquences sur la sécurité et annuler la garantie.
- Les pièces de rechange suivantes seront disponibles pendant 7 ans après l'arrêt du modèle : thermostats, capteurs de température, cartes de circuits imprimés, sources lumineuses, poignées de porte, charnières de porte, plateaux et paniers. Veuillez noter que certaines de ces pièces de rechange ne sont disponibles qu'après des réparateurs professionnels et que toutes les pièces de rechange ne sont pas adaptées à tous les modèles.

- Les joints de portes seront disponibles pendant 10 ans après l'arrêt du modèle.

2.7 Mise au rebut



AVERTISSEMENT!

Risque de blessure ou d'asphyxie.

- Débranchez l'appareil de l'alimentation électrique.
- Coupez le câble d'alimentation et mettez-le au rebut.
- Retirez la porte pour empêcher les enfants et les animaux de s'enfermer dans l'appareil.

- Le circuit frigorifique et les matériaux d'isolation de cet appareil préservent la couche d'ozone.
- La mousse isolante contient un gaz inflammable. Contactez votre service municipal pour obtenir des informations sur la marche à suivre pour mettre l'appareil au rebut.
- N'endommagez pas la partie du circuit de réfrigération située à proximité du condenseur thermique.

3. INSTALLATION



AVERTISSEMENT!

Reportez-vous aux chapitres concernant la sécurité.



AVERTISSEMENT!

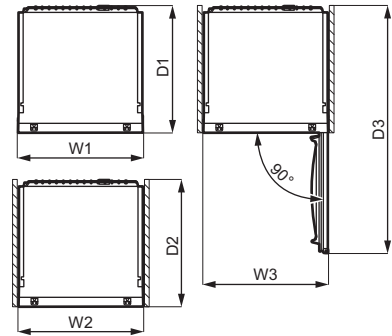
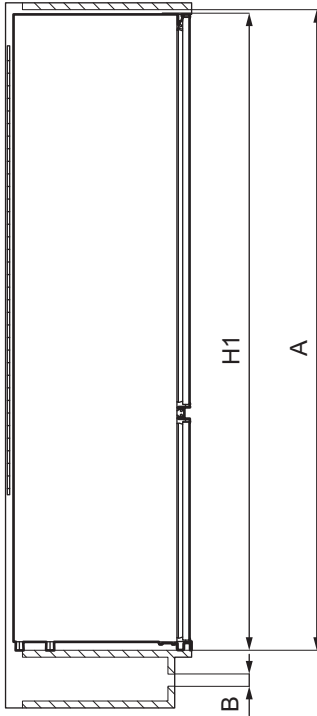
Consultez les instructions d'installation pour installer votre appareil.



AVERTISSEMENT!

Fixez l'appareil conformément aux instructions d'installation pour éviter tout risque d'instabilité de l'appareil.

3.1 Dimensions



Dimensions hors tout ¹		
H1	mm	600
W1	mm	548
D1	mm	549

¹ hauteur, largeur et profondeur de l'appareil sans la poignée ni les pieds

Espace requis en service ²		
H2 (A+B)	mm	636
W2	mm	548
D2	mm	551
A	mm	600
B	mm	36

² hauteur, largeur et profondeur de l'appareil avec la poignée, plus l'espace nécessaire pour la libre circulation de l'air de refroidissement

Espace total requis en service ³		
H3 (A+B)	mm	636
W3	mm	548
D3	mm	1071

³ hauteur, largeur et profondeur de l'appareil avec la poignée, plus l'espace nécessaire pour la libre circulation de l'air de refroidissement, plus l'espace nécessaire pour autoriser l'ouverture de la porte à l'angle minimal permettant le retrait de tous les équipements internes

3.2 Localisation

Pour garantir la meilleure fonctionnalité de l'appareil, vous ne devez pas installer l'appareil à proximité d'une source de chaleur (fours, poêles, radiateurs, cuisinières ou plaques de cuisson) ni dans un lieu exposé à la lumière directe du soleil. Assurez-vous que l'air peut circuler librement autour de l'arrière du meuble.

3.3 Positionnement

Cet appareil doit être installé dans un lieu sec et bien ventilé à l'intérieur.

Cet appareil est destiné à être utilisé à une température ambiante comprise entre 10°C et 43°C.

i Seul le respect de la plage de températures spécifiée peut garantir un bon fonctionnement de l'appareil.

i En cas de doute concernant le lieu d'installation de l'appareil, veuillez contacter le vendeur, notre service après-vente ou le centre de réparation agréé le plus proche.

i L'appareil doit pouvoir être débranché de l'alimentation électrique. C'est pourquoi la prise électrique doit être facilement accessible après l'installation.

3.4 Branchement électrique

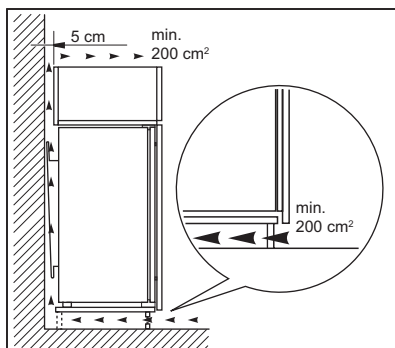
- Avant de brancher l'appareil, assurez-vous que la tension et la fréquence indiquées sur la plaque signalétique correspondent à celles du réseau électrique domestique.
- L'appareil doit être relié à la terre. La fiche du câble d'alimentation comporte un contact à cet effet. Si la prise de courant n'est pas mise à la

terre, branchez l'appareil à une mise à la terre séparée conformément aux réglementations en vigueur, en consultant un électricien spécialisé.

- Le fabricant décline toute responsabilité en cas de non-respect des consignes de sécurité ci-dessus.
- Cet appareil est conforme aux directives CEE.

3.5 Exigences en matière de ventilation

Veillez à garantir une circulation d'air suffisante à l'arrière de l'appareil.



ATTENTION!
Consultez les instructions d'installation lors de l'installation.

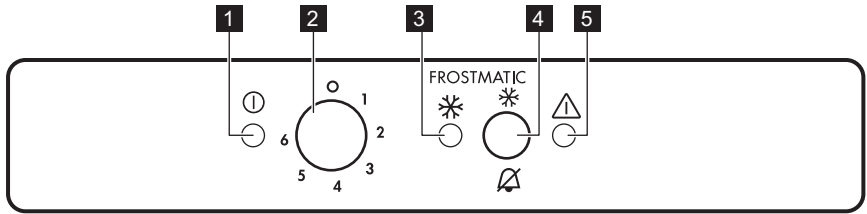
3.6 Inversion du sens d'ouverture de la porte

Veillez vous reporter au document séparé contenant des instructions sur l'installation et l'inversion du sens d'ouverture de la porte.



ATTENTION!
À chaque étape de réversibilité de la porte, protégez le sol pour éviter les rayures dues aux matériaux durs.

4. BANDEAU DE COMMANDE



- | | |
|--|---|
| <p>1 Voyant de mise sous tension</p> <p>2 Thermostat et interrupteur Marche/ Arrêt</p> <p>3 Frostmatic Voyant</p> | <p>4 Frostmatic Interrupteur et touche de réinitialisation de l'alarme</p> <p>5 Voyant d'alarme</p> |
|--|---|

4.1 Mise en marche

1. Insérez la fiche dans la prise murale.
2. Tournez le thermostat vers la droite sur une position médiane.

Si la température à l'intérieur de l'appareil est trop élevée, le voyant Alarme clignote et l'alarme sonore retentit.

3. Appuyez sur la touche Frostmatic pour éteindre l'alarme sonore. Le voyant d'alarme clignote jusqu'à ce que la température interne ait atteint un niveau requis pour la conservation sûre des aliments congelés.

4.2 Arrêt

1. Réglez le thermostat sur la position « 0 ».

Le voyant Mise sous tension s'éteint.

2. Débranchez la fiche de la prise secteur.

4.3 Réglage de la température

La température est réglée automatiquement. Cependant, vous pouvez choisir vous-même la température à l'intérieur de l'appareil.

Choisissez le réglage en tenant compte du fait que la température à l'intérieur de l'appareil dépend de plusieurs facteurs :

- la température ambiante,
- la fréquence d'ouverture de la porte

- la quantité de denrées entreposées,
 - l'emplacement de l'appareil.
- Un réglage intermédiaire est généralement le plus indiqué.

Pour faire fonctionner l'appareil :

1. Tournez le thermostat vers la droite pour faire baisser la température à l'intérieur de l'appareil.
2. Tournez le thermostat vers la gauche pour remonter la température à l'intérieur de l'appareil.

4.4 Frostmatic Fonction

La fonction Frostmatic sert à effectuer une pré-congélation et une congélation rapide en séquence dans le compartiment du congélateur. Cette fonction accélère la congélation des aliments frais et protège en même temps les denrées déjà entreposées d'un réchauffement indésirable.



Pour congeler des aliments frais, activez la fonction Frostmatic au moins 24 heures avant de placer les aliments pour effectuer une pré-congélation.

Pour activer cette fonction :

1. Appuyez sur la touche Frostmatic pendant 2 à 3 secondes pour activer la fonction Frostmatic. Le voyant Frostmatic s'allume.

- Placez les aliments dans le compartiment de congélation et maintenez la fonction Frostmatic activée pendant 24 heures supplémentaires. Consultez la section « Congélation d'aliments frais ».



Cette fonction s'arrête automatiquement au bout de 52 heures. Vous pouvez désactiver la fonction à tout moment en appuyant sur l'interrupteur Frostmatic pendant 2 à 3 secondes.

4.5 Alarme haute température

En cas d'augmentation de la température dans le compartiment du congélateur (par exemple en raison d'une coupure de

courant), le voyant d'alarme clignote et un son retentit.

Le son peut être coupé à tout moment en appuyant sur la touche de réinitialisation de l'alarme.

Une fois les conditions normales rétablies, le voyant Alarme cesse de clignoter et le son se coupe automatiquement.

4.6 Alarme de porte ouverte

Une alarme sonore retentit si la porte reste ouverte pendant environ 80 secondes.

Après avoir fermé la porte, l'alarme sonore s'arrête.

Appuyez sur la touche de réinitialisation de l'alarme pour arrêter l'alarme sonore.

5. UTILISATION QUOTIDIENNE

5.1 Congélation d'aliments frais

Le compartiment congélateur est idéal pour congeler des aliments frais et conserver longtemps des aliments congelés ou surgelés.

Activez la fonction Frostmatic au moins 24 heures avant d'introduire des aliments frais à congeler dans le compartiment congélateur.

Conservez les aliments frais répartis uniformément dans le deuxième compartiment ou le deuxième bac depuis le haut.

La quantité maximale d'aliments pouvant être congelés, sans ajouter d'autres aliments frais pendant 24 heures, figure sur la plaque signalétique (étiquette située à l'intérieur de l'appareil).

Une fois le processus de congélation terminé, l'appareil revient automatiquement au réglage de température précédent (voir « Fonction Frostmatic »).

5.2 Conservation d'aliments congelés

Lors de la mise en service ou après un arrêt prolongé, laissez fonctionner l'appareil au moins 3 heures avec la fonction Frostmatic activée avant d'introduire les produits dans le compartiment.

Les tiroirs de congélation vous permettent de trouver facilement et rapidement les aliments dont vous avez besoin. Si vous devez stocker une grande quantité d'aliments, retirez tous les tiroirs, sauf le tiroir inférieur qui doit rester en place afin de permettre une circulation d'air optimale.

Les aliments ne doivent pas s'approcher de plus de 15 mm de la porte.



ATTENTION!

En cas de décongélation accidentelle, due par exemple à une coupure de courant, si la coupure a duré plus de temps qu'indiqué sur la plaque signalétique dans « Autonomie de fonctionnement », consommez rapidement les aliments décongelés ou cuisez-les immédiatement, puis laissez-les refroidir avant de les recongeler. Consultez le paragraphe « Alarme haute température ».

5.3 Décongélation

Avant d'être consommés, les aliments surgelés ou congelés peuvent être

décongelés au réfrigérateur ou dans un sachet en plastique sous de l'eau froide.

Cette opération dépend du temps disponible et du type d'aliments. Les petits morceaux peuvent même être cuits toujours congelés.

5.4 Fabrication de glaçons

Cet appareil est équipé d'un ou plusieurs bacs à glaçons.



N'utilisez pas d'instruments métalliques pour décoller les bacs du congélateur.

1. Remplissez les bacs avec de l'eau.
2. Placez les bacs à glaçons dans le compartiment congélateur.

6. CONSEILS

6.1 Conseils d'économie d'énergie

- La configuration interne de l'appareil est celle qui assure l'utilisation la plus efficace de l'énergie.
- Évitez d'ouvrir fréquemment la porte et ne la laissez ouverte que le temps nécessaire.
- Plus le réglage de la température est bas, plus la consommation électrique est élevée.
- Assurez une bonne ventilation. Ne couvrez pas les grilles ou les orifices de ventilation.

6.2 Conseils pour la congélation

- Activez la fonction Frostmatic au moins 24 heures avant de placer les aliments à l'intérieur du compartiment du congélateur.
- Avant de congeler, emballez et fermez les aliments frais dans : papier aluminium, film ou sachets en plastique, récipients hermétiques avec couvercle.

- Pour une congélation et une décongélation plus efficaces, séparez les aliments en petites portions.
- Il est recommandé de mettre des étiquettes et des dates sur tous vos aliments congelés. Cela permettra d'identifier les aliments et de savoir quand ils peuvent être consommés avant leur détérioration.
- Les aliments doivent être frais lorsqu'ils sont congelés pour préserver leur qualité. En particulier, les fruits et les légumes doivent être congelés après leur récolte pour préserver tous leurs nutriments.
- Ne congelez pas des bouteilles ou des canettes avec des liquides, en particulier des boissons contenant du dioxyde de carbone : elles pourraient exploser pendant la congélation.
- N'introduisez pas d'aliments chauds dans le compartiment du congélateur. Laissez-les refroidir à température ambiante avant de les placer dans le compartiment.
- Pour éviter d'augmenter la température des aliments déjà surgelés, ne placez pas d'aliments frais non congelés directement à proximité. Placez les aliments à

température ambiante dans la partie du compartiment du congélateur où il n'y a pas d'aliments congelés.

- Ne mangez pas les glaçons, les glaces à l'eau ou les bâtonnets glacés dès leur sortie du congélateur. Risque de gelure.
- Ne recongelez pas des aliments décongelés. Si les aliments sont décongelés, cuisez-les, laissez-les refroidir puis congelez-les.

6.3 Conseils sur le stockage des aliments congelés

- Le réglage intermédiaire de la température assure une bonne conservation des produits alimentaires congelés. Un réglage de température plus élevé à l'intérieur de l'appareil peut entraîner une durée de conservation plus courte.
- L'ensemble du compartiment du congélateur est adapté à la conservation de produits alimentaires congelés.
- Laissez suffisamment d'espace autour des aliments pour permettre à l'air de circuler librement.
- Pour une conservation adéquate, consultez l'étiquette de l'emballage des aliments pour connaître la durée de conservation des aliments.

- Il est important d'emballer les aliments de manière à empêcher l'eau, l'humidité ou la condensation de pénétrer à l'intérieur.

6.4 Conseils pour vos courses

Après vos courses :

- Assurez-vous que l'emballage n'est pas endommagé : les aliments pourraient être détériorés. Si l'emballage est gonflé ou mouillé, il n'a peut-être pas été conservé dans des conditions optimales et la décongélation a peut-être déjà commencé.
- Pour limiter le processus de décongélation, achetez les produits congelés à la fin de vos courses et transportez-les dans un sac isotherme.
- Placez les aliments congelés dans le congélateur immédiatement après être revenu de vos courses.
- Si les aliments sont décongelés même partiellement, ne les recongelez pas. Consommez-les dès que possible.
- Respectez la date d'expiration et les informations de conservation sur l'emballage.

6.5 Durée de conservation

Type d'aliments	Durée de conservation (mois)
Pain	3
Fruits (sauf agrumes)	6 - 12
Légumes	8 - 10
Restes sans viande	1 - 2
Produits laitiers :	
Beurre	6 - 9
Fromage à pâte molle (par exemple mozzarella)	3 - 4
Fromage à pâte dure (par exemple parmesan, cheddar)	6
Fruits de mer :	

Type d'aliments	Durée de conservation (mois)
Poisson gras (par exemple saumon, maquereau)	2 - 3
Poisson maigre (par exemple cabillaud, limande)	4 - 6
Crevette	12
Palourdes et moules sans coquille	3 - 4
Poisson cuit	1 - 2
Viande :	
Volaille	9 - 12
Bœuf	6 - 12
Porc	4 - 6
Agneau	6 - 9
Saucisse	1 - 2
Jambon	1 - 2
Restes avec viande	2 - 3

7. ENTRETIEN ET NETTOYAGE



AVERTISSEMENT!

Reportez-vous aux chapitres concernant la sécurité.

7.1 Nettoyage de l'intérieur

Avant d'utiliser l'appareil pour la première fois, nettoyez l'intérieur et tous les accessoires avec de l'eau tiède savonneuse (pour supprimer toute odeur de neuf), puis séchez-les soigneusement.



ATTENTION!

N'utilisez jamais de détergents, de produits abrasifs, de nettoyants à base de chlore ou d'huile car ils pourraient endommager le revêtement.



ATTENTION!

Les pièces et accessoires de l'appareil ne doivent pas être lavés au lave-vaisselle.

7.2 Nettoyage périodique

L'appareil doit être nettoyé régulièrement :

1. Nettoyez l'intérieur et les accessoires avec de l'eau tiède et du savon neutre.

2. Vérifiez régulièrement les joints de porte et essuyez-les pour vous assurer qu'ils sont propres et ne contiennent pas de résidus.
3. Rincez et séchez soigneusement.

7.3 Dégivrage du congélateur



ATTENTION!

N'utilisez jamais d'outils métalliques tranchants pour gratter le givre de l'évaporateur car vous risqueriez de l'endommager. N'utilisez aucun dispositif mécanique ou moyen artificiel pour accélérer le processus de dégivrage hormis ceux recommandés par le fabricant.



Environ 12 heures avant le dégivrage, mettez le thermostat sur une température inférieure afin d'assurer une réserve de froid suffisante en cas d'interruption du fonctionnement.

Une certaine quantité de givre se forme toujours sur les clayettes du congélateur et autour du compartiment supérieur.

Dégivrez le congélateur lorsque l'épaisseur de la couche de givre est d'environ 3-5 mm

1. Éteignez l'appareil ou débranchez la fiche de la prise secteur.
2. Sortez les denrées congelées et conservez-les dans un endroit frais.



ATTENTION!

Une élévation de la température des denrées congelées, pendant le dégivrage, peut réduire leur durée de conservation.

Ne touchez pas les produits congelés avec les mains mouillées. Les mains peuvent geler sur les produits.

3. Laissez la porte ouverte. Protégez le sol de l'eau de dégivrage avec un chiffon ou un récipient plat.
4. Le dégivrage peut être accéléré en plaçant un récipient d'eau chaude dans le compartiment du congélateur. Retirez également les morceaux de glace au fur et à

mesure qu'ils se détachent avant la fin du dégivrage.

5. Une fois le dégivrage terminé, séchez bien l'intérieur.
6. Mettez l'appareil en marche et fermez la porte.
7. Réglez le thermostat pour obtenir le plus de froid possible et faites fonctionner l'appareil au moins 3 heures avec ce réglage.

Vous pouvez remettre les denrées dans le compartiment congélateur uniquement à ce stade.

7.4 Période de non-utilisation

Si l'appareil n'est pas utilisé pendant une longue période, prenez les précautions suivantes :

1. Débranchez l'appareil de l'alimentation électrique.
2. Retirez tous les aliments.
3. Dégivrez l'appareil.
4. Nettoyez l'appareil et tous les accessoires.
5. Laissez la porte ouverte pour éviter la formation d'odeurs désagréables.

8. DÉPANNAGE



AVERTISSEMENT!

Reportez-vous aux chapitres concernant la sécurité.

8.1 Que faire si...

Problème	Cause possible	Solution
L'appareil ne fonctionne pas.	L'appareil est éteint.	Allumez l'appareil.
	La fiche du câble d'alimentation n'est pas correctement insérée dans la prise de courant.	Branchez correctement la fiche du câble d'alimentation dans la prise de courant.
	Il n'y a pas de tension dans la prise de courant.	Branchez un autre appareil électrique à la prise de courant. Contactez un électricien qualifié.
L'appareil est bruyant.	L'appareil n'est pas stable.	Assurez-vous de la stabilité de l'appareil.

Problème	Cause possible	Solution
Les signaux sonores ou visuels sont activés.	L'appareil a été allumé récemment.	Consultez le paragraphe « Alarme porte ouverte » ou « Alarme haute température ».
	La température à l'intérieur de l'appareil est trop élevée.	Consultez le paragraphe « Alarme porte ouverte » ou « Alarme haute température ».
	La porte est laissée ouverte.	Refermez la porte.
Le compresseur fonctionne en permanence.	Il y a une erreur dans le réglage de la température.	Reportez-vous au chapitre « Bandeau de commande ».
	Trop de produits ont été introduits simultanément.	Attendez quelques heures et vérifiez de nouveau la température.
	La température ambiante est trop élevée.	Reportez-vous au chapitre « Installation ».
	Les aliments introduits dans l'appareil étaient trop chauds.	Laissez refroidir les aliments à température ambiante avant de les mettre dans l'appareil.
	La porte n'est pas fermée correctement.	Reportez-vous au paragraphe « Fermeture de la porte ».
	La fonction Frostmatic est activée	Consultez le paragraphe « Fonction Frostmatic »
Le compresseur ne démarre pas immédiatement après avoir appuyé sur la touche « Frostmatic » ou après avoir changé la température.	Le compresseur démarre au bout d'un certain temps.	Ce phénomène est normal, il ne s'agit pas d'une anomalie.
La porte n'est pas dans l'alignement ou touche la grille de ventilation.	L'appareil n'est pas d'aplomb.	Consultez les instructions d'installation.
La porte est difficile à ouvrir.	Vous avez essayé de rouvrir la porte immédiatement après l'avoir fermée.	Attendez quelques secondes après avoir fermé la porte pour la rouvrir.
Il y a trop de givre et de glace.	La porte n'est pas fermée correctement.	Reportez-vous au paragraphe « Fermeture de la porte ».

Problème	Cause possible	Solution
	Le joint est déformé ou sale.	Reportez-vous au paragraphe « Fermeture de la porte ».
	Les aliments ne sont pas correctement emballés.	Emballer les produits de façon plus adaptée.
	Il y a une erreur dans le réglage de la température.	Reportez-vous au chapitre « Bandeau de commande ».
	L'appareil est complètement chargé et réglé sur la température la plus basse.	Augmentez la température. Reportez-vous au chapitre « Bandeau de commande ».
	La température réglée dans l'appareil est trop basse et la température ambiante est trop élevée.	Augmentez la température. Reportez-vous au chapitre « Bandeau de commande ».
De l'eau coule sur le sol.	Le tuyau d'évacuation de l'eau de dégivrage n'est pas raccordé au bac d'évaporation situé au-dessus du compresseur.	Fixez le tuyau d'évacuation de l'eau de dégivrage au bac d'évaporation.
Il est impossible de régler la température.	La « fonction Frostmatic » est activée.	Désactivez manuellement la « fonction Frostmatic », ou attendez que la fonction se désactive automatiquement avant de régler la température. Reportez-vous au paragraphe « Fonction Frostmatic ».
La température à l'intérieur de l'appareil est trop basse/ élevée.	La température n'est pas réglée correctement.	Augmentez/réduisez la température.
	La porte n'est pas fermée correctement.	Reportez-vous au paragraphe « Fermeture de la porte ».
	La température des produits est trop élevée.	Laissez les aliments refroidir à température ambiante avant de les placer dans l'appareil.
	Trop de produits ont été introduits simultanément.	Introduisez moins de produits en même temps.
	L'épaisseur de givre est supérieure à 4 - 5 mm.	Dégivrez l'appareil.

Problème	Cause possible	Solution
	La porte a été ouverte trop souvent.	N'ouvrez la porte qu'en cas de nécessité.
	La fonction Frostmatic est activée	Consultez le paragraphe « Fonction Frostmatic »
	L'air froid ne circule pas dans l'appareil.	Assurez-vous que de l'air froid circule dans l'appareil. Reportez-vous au chapitre « Conseils ».
Le voyant de mise sous tension clignote.	Une erreur s'est produite lors de la mesure de la température.	Contactez un électricien qualifié ou le service après-vente agréé le plus proche.



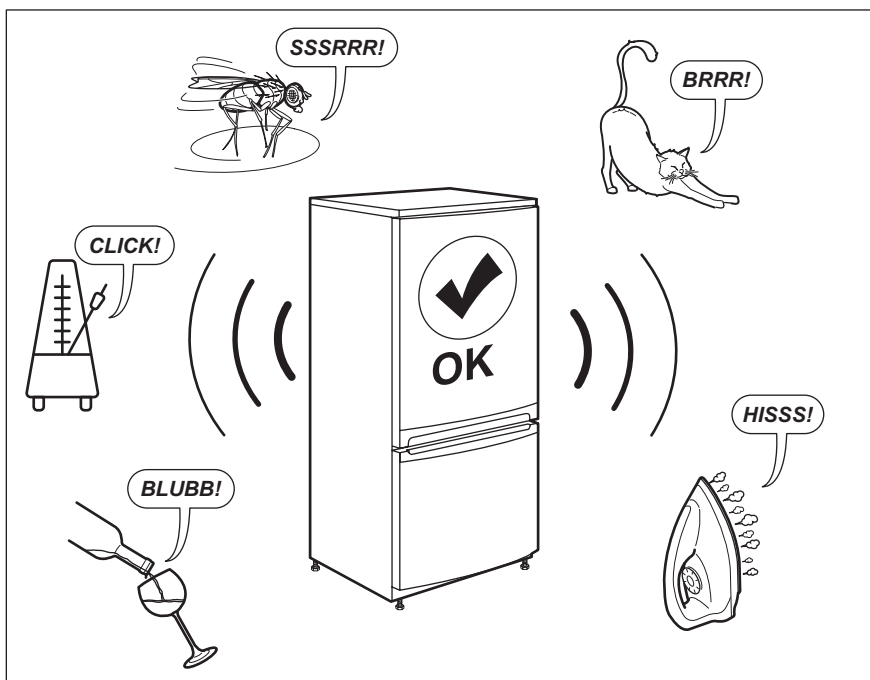
Si ces conseils n'apportent pas de solution à votre problème, veuillez consulter le service après-vente agréé le plus proche.

2. Si nécessaire, ajustez la porte. Consultez les instructions d'installation.
3. Si nécessaire, remplacez les joints de porte défectueux. Contactez le service après-vente agréé.

8.2 Fermeture de la porte

1. Nettoyez les joints de la porte.

9. BRUITS



10. DONNÉES TECHNIQUES

Les informations techniques figurent sur la plaque signalétique sur le côté intérieur de l'appareil et sur l'étiquette énergétique.

Le code QR présent sur l'étiquette énergétique fournie avec l'appareil contient un lien Web vers les informations relatives aux performances de l'appareil dans la base de données EPREL de l'UE. Conservez l'étiquette énergétique à titre de référence avec le manuel d'utilisation et tous les autres documents fournis avec cet appareil.

Il est également possible de trouver les mêmes informations dans EPREL à l'aide du lien <https://eprel.ec.europa.eu> avec le nom du modèle et le numéro de produit se trouvant sur la plaque signalétique de l'appareil.

Consultez le lien www.theenergylabel.eu pour obtenir des informations détaillées sur l'étiquette énergétique.


11. INFORMATIONS POUR LES INSTITUTS DE TEST


L'installation et la préparation de l'appareil pour une vérification EcoDesign doivent être conformes à la norme EN 62552. Les exigences de ventilation, les dimensions des

évidements et les dégagements arrière minimum doivent correspondre aux indications du chapitre 3 de ce manuel d'utilisation. Veuillez contacter le fabricant pour de plus amples

informations, notamment les plans de chargement.

12. EN MATIÈRE DE PROTECTION DE L'ENVIRONNEMENT

Recyclez les matériaux portant le symbole . Déposez les emballages dans les conteneurs prévus à cet effet. Contribuez à la protection de l'environnement et à votre sécurité, recyclez vos produits électriques et

électroniques. Ne jetez pas les appareils portant le symbole  avec les ordures ménagères. Emmenez un tel produit dans votre centre local de recyclage ou contactez vos services municipaux.

INHALTSVERZEICHNIS

1. SICHERHEITSHINWEISE.....	38
2. SICHERHEITSANWEISUNGEN.....	41
3. MONTAGE.....	43
4. BEDIENFELD.....	46
5. TÄGLICHER GEBRAUCH.....	47
6. TIPPS UND HINWEISE.....	48
7. REINIGUNG UND PFLEGE.....	50
8. FEHLERSUCHE.....	51
9. GERÄUSCHE.....	54
10. TECHNISCHE DATEN.....	55
11. INFORMATIONEN FÜR PRÜFINSTITUTE.....	55

FÜR PERFEKTE ERGEBNISSE

Danke, dass Sie sich für dieses AEG Produkt entschieden haben. Wir haben es geschaffen, damit Sie viele Jahre von seiner ausgezeichneten Leistung und den innovativen Technologien, die Ihnen das Leben erleichtern, profitieren können. Es ist mit Funktionen ausgestattet, die in gewöhnlichen Geräten nicht vorhanden sind. Nehmen Sie sich ein paar Minuten Zeit zum Lesen, um seine Vorzüge kennen zu lernen.

Besuchen Sie uns auf unserer Website, um:



Anwendungshinweise, Prospekte, Fehlerbehebungs-, Service- und Reparatur-Informationen zu erhalten:

www.aeg.com/support



Ihr erworbenes Produkt zu registrieren, um den besten Service für es zu gewährleisten:

www.registreaeg.com



Zubehör, Verbrauchsmaterial und Original-Ersatzteile für Ihr Gerät zu erwerben:

www.aeg.com/shop

REPARATUR- UND KUNDENDIENST

Verwenden Sie ausschließlich Original-Ersatzteile.

Halten Sie folgende Angaben bereit, wenn Sie sich an den Kundendienst wenden: Modell, Produktnummer (PNC), Seriennummer.

Diese Informationen finden Sie auf dem Typenschild.

 Warnungs-/Sicherheitshinweise

 Allgemeine Informationen und Empfehlungen

 Informationen zum Umweltschutz

Änderungen vorbehalten.

1. SICHERHEITSHINWEISE

Lesen Sie vor der Montage und dem Gebrauch des Geräts zuerst die Bedienungsanleitung. Bei

Verletzungen oder Schäden infolge nicht ordnungsgemäßer Montage oder Verwendung übernimmt der Hersteller keine Haftung. Bewahren Sie die Anleitung zum Nachschlagen an einem sicheren und zugänglichen Ort auf.

1.1 Sicherheit von Kindern und schutzbedürftigen Personen

- Das Gerät kann von Kindern ab 8 Jahren und Personen mit eingeschränkten physischen, sensorischen oder geistigen Fähigkeiten oder mit mangelnder Erfahrung und/oder mangelndem Wissen nur dann verwendet werden, wenn sie durch eine für ihre Sicherheit zuständige Person beaufsichtigt werden oder in die sichere Verwendung des Geräts eingewiesen wurden und die mit dem Gerät verbundenen Gefahren verstanden haben.
- Kinder zwischen 3 und 8 Jahren dürfen das Gerät be- und entladen, vorausgesetzt, sie wurden ordnungsgemäß eingewiesen.
- Dieses Gerät kann von Personen mit schweren und komplexen Behinderungen benutzt werden, vorausgesetzt, sie wurden ordnungsgemäß eingewiesen.
- Halten Sie Kinder unter 3 Jahren vom Gerät fern, wenn sie nicht ständig beaufsichtigt werden.
- Kinder dürfen nicht mit dem Gerät spielen.
- Kinder dürfen keine Reinigung und Wartung ohne Beaufsichtigung durchführen.
- Halten Sie sämtliches Verpackungsmaterial von Kindern fern und entsorgen Sie es ordnungsgemäß.

1.2 Allgemeine Sicherheit

- Dieses Gerät ist für die Verwendung im Haushalt und ähnliche Zwecke vorgesehen, wie z. B.:
 - Bauernhöfe, Personalküchenbereiche in Geschäften, Büros und anderen Arbeitsumfeldern;

- Für Gäste in Hotels, Motels, Pensionen und anderen wohnungsähnlichen Räumlichkeiten.
- Um eine Kontaminierung von Lebensmitteln zu vermeiden, beachten Sie die folgenden Hinweise:
 - Öffnen Sie die Tür nicht über längere Zeit hinweg;
 - Reinigen Sie regelmäßig Oberflächen, die mit Lebensmitteln in Kontakt kommen können, und zugängliche Ablaufsysteme;
- **WARNUNG:** Achten Sie darauf, dass die Belüftungsöffnungen im Schrank, um das Gerät und in der Einbaunische nicht blockiert sind.
- **WARNUNG:** Versuchen Sie nicht, den Abtauvorgang durch andere als vom Hersteller empfohlene mechanische oder sonstige Hilfsmittel zu beschleunigen.
- **WARNUNG:** Beschädigen Sie nicht den Kältekreislauf.
- **WARNUNG:** Betreiben Sie in den Lebensmittelfächern des Geräts keine anderen als die vom Hersteller empfohlenen Elektrogeräte.
- Reinigen Sie das Gerät nicht mit Wasserspray oder Dampf.
- Reinigen Sie das Geräts mit einem weichen, feuchten Tuch. Nur neutrale Reinigungsmittel verwenden. Benutzen Sie keine Scheuermittel, scheuernde Reinigungsschwämmchen, Lösungsmittel oder Metallgegenstände.
- Wenn das Gerät längere Zeit leer steht, schalten Sie es aus, tauen Sie es ab, reinigen und trocknen Sie es und lassen Sie die Tür offen, um Schimmelbildung im Gerät zu vermeiden.
- Bewahren Sie in dem Gerät keine explosiven Substanzen, wie Spraydosen mit entzündlichen Treibgasen auf.
- Wenn das Netzkabel beschädigt ist, muss es vom Hersteller, seinem autorisierten Kundenservice oder einer gleichermaßen qualifizierten Person

ausgetauscht werden, um Gefahrenquellen zu vermeiden.

2. SICHERHEITSANWEISUNGEN

2.1 Montage



WARNUNG!

Die Montage des Geräts darf nur von einer qualifizierten Fachkraft durchgeführt werden.

- Entfernen Sie das gesamte Verpackungsmaterial.
- Montieren Sie ein beschädigtes Gerät nicht und benutzen Sie es nicht.
- Verwenden Sie das Gerät aus Sicherheitsgründen nicht, bevor es in den Einbauschrank gesetzt wird.
- Halten Sie sich an die mitgelieferte Montageanleitung.
- Seien Sie beim Umsetzen des Gerätes vorsichtig, da es sehr schwer ist. Tragen Sie stets Sicherheitsschuhe und festes Schuhwerk.
- Stellen Sie sicher, dass die Luft um das Gerät zirkulieren kann.
- Warten Sie nach der Montage oder dem Wechsel des Türanschlags mindestens 4 Stunden, bevor Sie das Gerät an die Stromversorgung anschließen. Dies ist erforderlich, damit das Öl in den Kompressor zurückfließen kann.
- Ziehen Sie den Stecker aus der Steckdose, bevor Sie am Gerät arbeiten (z.B. Wechsel des Türanschlags).
- Stellen Sie das Gerät nicht in der Nähe von Heizkörpern, Herden, Backöfen oder Kochfeldern auf.
- Setzen Sie das Gerät nicht dem Regen aus.
- Stellen Sie das Gerät nicht dort auf, wo es direktem Sonnenlicht ausgesetzt sein könnte.
- Stellen Sie dieses Gerät nicht in Bereichen auf, die zu feucht oder kalt sind.
- Wenn Sie das Gerät verschieben möchten, heben Sie es bitte an der Vorderkante an, um den Fußboden nicht zu verkratzen.

- Das Gerät enthält einen Beutel mit Trockenmittel. Dieser Beutel ist kein Spielzeug. Dieser Beutel ist kein Lebensmittel. Bitte entsorgen Sie ihn umgehend.

2.2 Elektrischer Anschluss



WARNUNG!

Brand- und Stromschlaggefahr.



WARNUNG!

Achten Sie bei der Montage des Geräts darauf, dass das Netzkabel nicht eingeklemmt oder beschädigt wird.



WARNUNG!

Verwenden Sie keine Mehrfachsteckdosen oder Verlängerungskabel.

- Das Gerät muss geerdet sein.
- Stellen Sie sicher, dass die Daten auf dem Typenschild mit den elektrischen Nennwerten der Netzspannung übereinstimmen.
- Schließen Sie das Gerät nur an eine ordnungsgemäß installierte Schutzkontaktsteckdose an.
- Achten Sie darauf, elektrische Bauteile (wie Netzstecker, Netzkabel und Kompressor) nicht zu beschädigen. Wenden Sie sich an den autorisierten Kundendienst oder einen Elektriker, um die elektrischen Bauteile auszutauschen.
- Das Netzkabel muss unterhalb des Netzsteckers verlegt werden.
- Stecken Sie den Netzstecker erst nach Abschluss der Montage in die Steckdose. Stellen Sie sicher, dass der Netzstecker nach der Montage noch zugänglich ist.
- Ziehen Sie nicht am Netzkabel, wenn Sie das Gerät von der Stromversorgung trennen möchten. Ziehen Sie stets am Netzstecker.

2.3 Gebrauch



WARNUNG!

Es besteht Verletzungs-, Verbrennungs-, Stromschlag- oder Brandgefahr.



Das Gerät enthält Isobutan (R600a), ein brennbares Erdgas mit einem hohen Grad an Umweltverträglichkeit. Achten Sie darauf, den Kältekreislauf, der Isobutan enthält, nicht zu beschädigen.

- Nehmen Sie keine technischen Änderungen am Gerät vor.
- Stellen Sie keine elektrischen Geräte (z. B. Eisbereiter) in das Gerät, wenn solche Geräte nicht ausdrücklich vom Hersteller für diesen Zweck zugelassen sind.
- Wird der Kältekreislauf beschädigt, stellen Sie bitte sicher, dass es keine Flammen und Zündquellen im Raum gibt. Belüften Sie den Raum.
- Stellen Sie keine heißen Gegenstände auf die Kunststoffteile des Geräts.
- Legen Sie Erfrischungsgetränke nicht in das Gefrierfach. Dadurch entsteht Druck auf den Getränkebehälter.
- Bewahren Sie keine entzündbaren Gase und Flüssigkeiten im Gerät auf.
- Laden Sie keine entflammaren Produkte oder Gegenstände, die mit entflammaren Produkten benetzt sind, in das Gerät und stellen Sie solche nicht in die Nähe oder auf das Gerät.
- Berühren Sie nicht den Kompressor oder den Kondensator. Sie sind heiß.
- Nehmen Sie keine Gegenstände aus dem Gefrierfach bzw. berühren Sie diese nicht, falls Ihre Hände nass oder feucht sind.
- Frieren Sie aufgetaute Lebensmittel nicht wieder ein.
- Befolgen Sie die Hinweise auf der Verpackung zur Aufbewahrung tiefgekühlter Lebensmittel.
- Wickeln Sie die Lebensmittel in Lebensmittelkontaktmaterial ein, bevor Sie sie in das Gefrierfach legen.

2.4 Innenbeleuchtung



WARNUNG!

Stromschlaggefahr.

- Bezüglich der Lampe(n) in diesem Gerät und separat verkaufter Ersatzlampen: Diese Lampen müssen extremen physikalischen Bedingungen in Haushaltsgeräten standhalten, wie z.B. Temperatur, Vibration, Feuchtigkeit, oder sollen Informationen über den Betriebszustand des Gerätes anzeigen. Sie sind nicht für den Einsatz in anderen Geräten vorgesehen und nicht für die Raumbelichtung geeignet.

2.5 Reinigung und Pflege



WARNUNG!

Verletzungsgefahr sowie Risiko von Schäden am Gerät.

- Schalten Sie das Gerät immer aus und ziehen Sie den Netzstecker aus der Steckdose, bevor Reinigungsarbeiten durchgeführt werden.
- Der Kältekreis des Gerätes enthält Kohlenwasserstoffe. Das Gerät muss von einer qualifizierten Fachkraft gewartet und nachgefüllt werden.
- Prüfen Sie regelmäßig den Wasserabfluss des Geräts und reinigen Sie ihn gegebenenfalls. Bei verstopftem Wasserabfluss sammelt sich das Abtauwasser am Boden des Geräts an.

2.6 Wartung

- Zur Reparatur des Geräts wenden Sie sich an den autorisierten Kundendienst. Dabei dürfen ausschließlich Originalersatzteile verwendet werden.
- Bitte beachten Sie, dass eigene Reparaturen oder Reparaturen, die nicht von Fachkräften durchgeführt werden, die Sicherheit des Geräts beeinträchtigen und die Garantie ungültig machen können.
- Folgende Ersatzteile sind innerhalb von 7 Jahren nach Produkteinstellung

des Modells erhältlich: Thermostate, Temperatursensoren, Leiterplatten, Lichtquellen, Türgriffe, Türscharniere, Ablagen und Körbe. Bitte beachten Sie, dass einige dieser Ersatzteile nur an Reparaturbetriebe geliefert werden können und nicht alle Ersatzteile für alle Modelle relevant sind.

- Türdichtungen sind innerhalb von 10 Jahren nach Produkteinstellung des Modells erhältlich.

2.7 Entsorgung



WARNUNG!
Verletzungs- und
Erstickungsgefahr.

- Trennen Sie das Gerät von der Stromversorgung.

- Schneiden Sie das Netzkabel ab, und entsorgen Sie es.
- Entfernen Sie die Tür, um zu verhindern, dass sich Kinder oder Haustiere in dem Gerät einschließen.
- Der Kältekreislauf und die Isolierungsmaterialien dieses Gerätes sind ozonfreundlich.
- Die Isolierung enthält entzündliches Gas. Für Informationen zur korrekten Entsorgung des Gerätes wenden Sie sich an Ihre kommunale Behörde.
- Achten Sie darauf, dass die Kühleinheit in der Nähe des Wärmetauschers nicht beschädigt wird.

3. MONTAGE



WARNUNG!
Siehe Kapitel
Sicherheitshinweise.

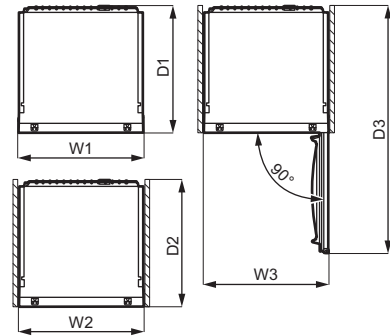
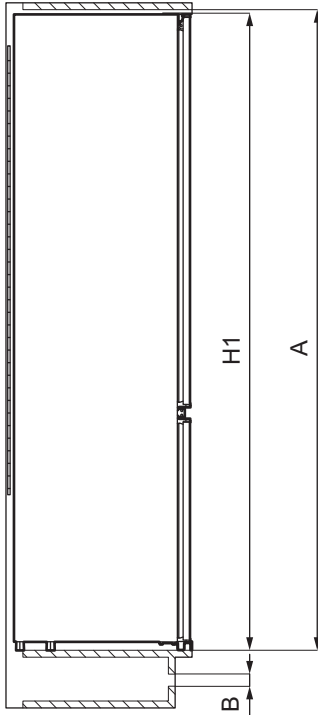


WARNUNG!
Lesen Sie zur Installation
des Geräts die
Montageanleitung.



WARNUNG!
Befestigen Sie das Gerät
gemäß der
Montageanleitung, um das
Risiko eines instabilen
Geräts zu vermeiden.

3.1 Abmessungen



Gesamtabmessungen ¹		
H1	mm	600
W1	mm	548
D1	mm	549

¹ Höhe, Breite und Tiefe des Geräts ohne Griff und Füße

Platzbedarf im Betrieb ²		
H2 (A+B)	mm	636
W2	mm	548
D2	mm	551
A	mm	600
B	mm	36

² Höhe, Breite und Tiefe des Geräts einschließlich Griff und zuzüglich des notwendigen Freiraums für die Zirkulation der Kühlluft

Platzbedarf insgesamt im Betrieb ³		
H3 (A+B)	mm	636
W3	mm	548
D3	mm	1071

³ Höhe, Breite und Tiefe des Geräts einschließlich Griff plus des notwendigen Freiraums für die Zirkulation der Kühlluft, zuzüglich des Platzes, der notwendig ist, um eine Türöffnung bis zu dem minimalen Winkel zu ermöglichen, der die Entfernung der Innenausstattung erlaubt

3.2 Standort

Um die beste Funktionalität des Gerätes zu gewährleisten, sollten Sie das Gerät nicht in der Nähe von Wärmequellen (Backöfen, Heizöfen, Heizkörpern, Herden oder Kochfeldern) oder an einem Ort mit direkter Sonneneinstrahlung installieren. Stellen Sie sicher, dass die Luft frei um die Geräterückseite zirkulieren kann.

3.3 Aufstellung

Dieses Gerät sollte in einem trockenen, gut belüfteten Innenbereich aufgestellt werden.

Dieses Gerät ist für den Einsatz bei einer Umgebungstemperatur von 10°C bis 43°C vorgesehen.

- i** Der ordnungsgemäße Betrieb des Geräts wird nur innerhalb des angegebenen Temperaturbereichs gewährleistet.
- i** Bei Fragen zum Aufstellungsort des Geräts wenden Sie sich an den Verkäufer, unseren Kundendienst oder nächstgelegenen autorisierten Kundendienst.
- i** Es muss möglich sein, das Gerät vom Netz zu trennen. Daher muss der Stecker nach der Installation zugänglich bleiben.

3.4 Elektroanschluss

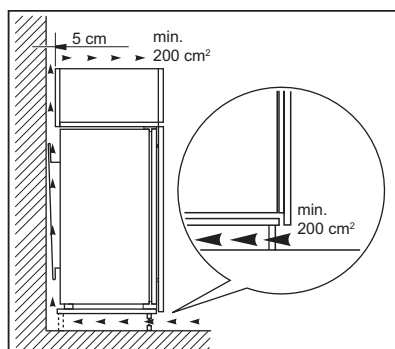
- Kontrollieren Sie vor dem Einschalten des Geräts, ob die Netzspannung und -frequenz Ihres Hausanschlusses mit den auf dem Typenschild angegebenen Anschlusswerten übereinstimmen.
- Das Gerät muss geerdet sein. Zu diesem Zweck ist der Netzstecker mit

einem Schutzkontakt ausgestattet. Falls die Steckdose Ihres Hausanschlusses nicht geerdet sein sollte, lassen Sie das Gerät gemäß den geltenden Vorschriften von einem qualifizierten Elektriker erden.

- Der Hersteller übernimmt keinerlei Haftung bei Missachtung der vorstehenden Sicherheitshinweise.
- Das Gerät entspricht den EC-Richtlinien.

3.5 Anforderungen an die Belüftung

Hinter dem Gerät muss genug Platz für eine ausreichende Luftzirkulation sein.



VORSICHT!

Lesen Sie die Montageanleitungen für die Installation.

3.6 Wechseln des Türanschlags

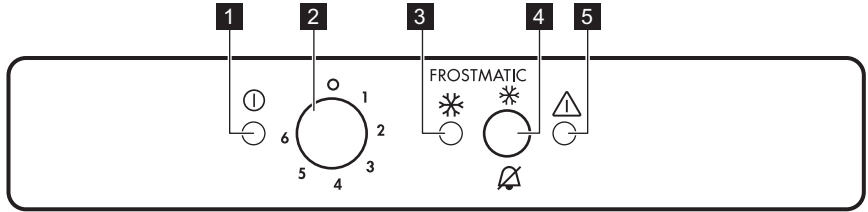
Informationen zu Montage und zum Wechseln des Türanschlags finden Sie in einer separaten Anleitung.



VORSICHT!

Wenn Sie den Türanschlag wechseln, schützen Sie den Boden mit einem strapazierfähigem Material vor Verkratzungen.

4. BEDIENFELD



- | | |
|---|--|
| <p>1 Betriebskontrolllampe</p> <p>2 Temperaturregler und Ein-/Aus-Schalter</p> <p>3 Anzeige Frostmatic</p> | <p>4 Taste Frostmatic und Taste zum Ausschalten des Alarms</p> <p>5 Alarmanzeige</p> |
|---|--|

4.1 Einschalten des Geräts

1. Stecken Sie den Stecker in die Netzsteckdose.
2. Drehen Sie den Temperaturregler im Uhrzeigersinn auf eine mittlere Einstellung.

Wenn die Temperatur im Inneren des Gerätes zu hoch ist, blinkt die Alarmanzeige und es ertönt ein Alarmsignal.

3. Drücken Sie den Schalter Frostmatic und der akustische Alarm wird ausgeschaltet. Die Alarmanzeige blinkt weiterhin, bis die Innentemperatur auf den Wert abgesunken ist, der für die sichere Lagerung des Gefrierguts erforderlich ist.

4.2 Ausschalten des Geräts

1. Drehen Sie den Temperaturregler auf die Position „0“.

Die Betriebs-Kontrolllampe schaltet sich aus.

2. Ziehen Sie den Netzstecker aus der Steckdose.

4.3 Temperaturregelung

Die Temperatur wird automatisch geregelt. Sie können jedoch selbst die Temperatur im Inneren des Gerätes einstellen.

Berücksichtigen Sie für eine exakte Einstellung, dass die Temperatur im Inneren des Gerätes von folgenden Faktoren abhängt:

- Raumtemperatur,
- Häufigkeit der Türöffnung,
- Menge der gelagerten Lebensmittel,
- Aufstellungsort des Gerätes.

Eine mittlere Einstellung ist im Allgemeinen am besten geeignet.

Bedienung des Geräts:

1. Drehen Sie den Temperaturregler im Uhrzeigersinn, um eine niedrigere Temperatur im Inneren des Gerätes zu erreichen.
2. Drehen Sie den Temperaturregler gegen den Uhrzeigersinn, um eine höhere Temperatur im Inneren des Gerätes zu erreichen.

4.4 Funktion Frostmatic

Die Funktion Frostmatic dient dazu das Gefrierfach auf das Vorgefrieren und anschließende Schnellgefrieren der Lebensmittel vorzubereiten. Die Funktion ist eine Schnellgefrierfunktion, die die Tiefkühlung neu hinzukommender Lebensmittel beschleunigt und gleichzeitig die bereits tiefgekühlten Lebensmittel vor unerwünschter Erwärmung schützt.

- i** Um frische Lebensmittel einzufrieren, schalten Sie die Frostmatic-Funktion mindestens 24 Stunden, bevor Sie die einzufrierenden Lebensmittel in das Gefrierfach hinein legen, ein.

Einschalten der Funktion:

1. Halten Sie die Taste Frostmatic 2 - 3 Sekunden gedrückt, um die Frostmatic-Funktion einzuschalten. Die Kontrolllampe Frostmatic leuchtet.
2. Legen Sie die Lebensmittel in das Gefrierfach und lassen Sie die Funktion Frostmatic weitere 24 Stunden eingeschaltet. Siehe Abschnitt „Einfrieren frischer Lebensmittel“.

- i** Diese Funktion endet automatisch nach 52 Stunden. Diese Funktion kann jederzeit ausgeschaltet werden. Halten Sie dafür den Frostmatic-Schalter 2 - 3 Sekunden gedrückt.

5. TÄGLICHER GEBRAUCH

5.1 Einfrieren frischer Lebensmittel

Das Gefrierfach eignet sich zum Einfrieren von frischen Lebensmitteln und zum Lagern von gefrorenen und tiefgefrorenen Lebensmitteln über einen längeren Zeitraum.

Schalten Sie zum Einfrieren frischer Lebensmittel die Funktion Frostmatic mindestens 24 Stunden, bevor Sie die einzufrierenden Lebensmittel in das Gefrierfach legen, ein.

Lagern Sie frische Lebensmittel gleichmäßig verteilt im zweiten Fach oder der zweiten Schublade von oben.

Die maximale Menge an Lebensmitteln, die ohne Hinzufügen von anderen frischen Lebensmitteln innerhalb von 24 Stunden eingefroren werden kann, ist auf dem Typenschild (einem Schild im Gerät) angegeben.

4.5 Hochtemperaturalarm

Bei einem Temperaturanstieg im Gefrierfach (zum Beispiel aufgrund eines Stromausfalls) blinkt die Alarmanzeige und es ertönt ein Signalton.

Der Ton kann jederzeit durch Drücken des Schalters zum Rücksetzen des Alarms ausgeschaltet werden.

Sobald die normalen Bedingungen wiederhergestellt sind, hört die Alarmanzeige auf zu blinken und der Ton wird automatisch ausgeschaltet.

4.6 Alarm Tür offen

Es ertönt ein Signalton, wenn die Tür ca. 80 Sekunden lang offen steht.

Der Signalton erlischt, wenn die Tür geschlossen wird.

Drücken Sie in jedem Fall die Lösch Taste für den Signalton, um diesen auszuschalten.

Nach Abschluss des Gefriervorgangs kehrt das Gerät automatisch auf die vorherige Temperatureinstellung zurück (siehe „Frostmatic Funktion“).

5.2 Lagern von gefrorenen Lebensmitteln

Lassen Sie das Gerät vor der ersten Inbetriebnahme oder nach einer Zeit, in der das Gerät nicht benutzt wurde, mindestens 3 Stunden lang mit eingeschalteter Funktion Frostmatic laufen, bevor Sie Lebensmittel in das Fach legen.

Die Gefrierschubladen sorgen dafür, dass Sie die Lebensmittel schnell und einfach finden. Wenn große Mengen an Lebensmitteln gelagert werden sollen, entfernen Sie die Schubladen, ausgenommen die untere Schublade, die an ihrem Platz bleiben muss, um eine gute Luftzirkulation zu garantieren.

Lagern Sie die Lebensmittel mit einem Mindestabstand zur Tür von 15 mm.



VORSICHT!

Kam es zum Beispiel durch einen Stromausfall, der länger dauerte als der auf dem Typenschild angegebene Wert (siehe „Lagerzeit bei Störung“) zu einem ungewollten Abtauen, dann müssen die aufgetauten Lebensmittel sehr rasch verbraucht oder sofort gekocht und nach dem Abkühlen erneut eingefroren werden. Siehe „Hochtemperaturwarnung“.

5.3 Abtauen

Tiefgefrorene oder gefrorene Lebensmittel können vor dem Verzehr im

Kühlschrank oder in einem Plastikbeutel unter kaltem Wasser aufgetaut werden.

Dieser Vorgang hängt von der verfügbaren Zeit und der Lebensmittelart ab. Kleinere Gefriergutteile können sogar noch gefroren gekocht werden.

5.4 Herstellen von Eiswürfeln

Dieses Gerät ist mit einer oder mehreren Schalen für die Herstellung von Eiswürfeln ausgestattet.



Verwenden Sie zum Entnehmen der Schalen aus dem Gefrierfach keine Gegenstände aus Metall.

1. Füllen Sie die Schalen mit Wasser.
2. Stellen Sie die Eisschalen in das Gefrierfach.

6. TIPPS UND HINWEISE

6.1 Tipps zum Energiesparen

- Die Konfiguration des Geräteinnenraums gewährleistet die effizienteste Energienutzung.
- Öffnen Sie die Tür nicht zu häufig, und lassen Sie diese nicht länger offen als notwendig.
- Je kälter die Temperatureinstellung, desto höher der Energieverbrauch.
- Sorgen Sie für eine gute Belüftung. Bedecken Sie die Lüftungsgitter oder -öffnungen nicht.

6.2 Hinweise zum Einfrieren

- Schalten Sie die Frostmatic-Funktion mindestens 24 Stunden, bevor Sie die Lebensmittel in das Gefrierfach hinein legen, ein.
- Vor dem Einfrieren verpacken und verschließen Sie frische Lebensmittel in: Aluminiumfolie, Kunststoffolie oder -beutel, luftdichte Behälter mit Deckel.
- Teilen Sie die Lebensmittel in kleine Portionen, um das Einfrieren und Auftauen zu erleichtern.
- Es wird empfohlen, Ihre tiefgekühlten Lebensmittel mit Etiketten und dem Datum zu versehen. So können Sie

die Lebensmittel identifizieren und erkennen wann sie verzehrt werden sollten, bevor sie verderben.

- Die Lebensmittel sollten beim Einfrieren frisch sein, um eine gute Qualität zu bewahren. Besonders Obst und Gemüse sollte nach der Ernte eingefroren werden, um alle Nährstoffe zu erhalten.
- Frieren Sie keine Flaschen oder Dosen mit Flüssigkeiten, insbesondere kohlenäurehaltige Getränke, ein - die Gefäße können beim Einfrieren explodieren.
- Geben Sie keine heißen Lebensmittel in den Gefrierraum. Vergewissern Sie sich, dass sie auf Raumtemperatur abgekühlt sind, bevor Sie sie in das Fach legen.
- Um eine Erwärmung bereits eingefrorener Lebensmittel zu verhindern, legen Sie die frischen, nicht gefrorenen Lebensmittel nicht direkt neben sie. Legen Sie die Lebensmittel mit Raumtemperatur in die Gefrierfächer, die keine gefrorenen Lebensmittel enthalten.
- Essen Sie keine Eiswürfel, Wassereis oder Eis am Stiel, wenn sie direkt aus

dem Gefriergerät genommen wurden. Gefahr von Erfrierungen.

- Frieren Sie aufgetaute Lebensmittel nicht wieder ein. Wenn Lebensmittel aufgetaut wurden, kochen Sie sie, lassen Sie sie abkühlen und frieren Sie sie dann ein.

6.3 Hinweise zur Lagerung gefrorener Lebensmittel

- Eine mittlere Einstellung stellt eine gute Konservierung von gefrorenen Lebensmitteln sicher. Eine höhere Temperatureinstellung im Gerät kann die Haltbarkeit verkürzen.
- Der gesamte Gefrierraum ist für die Lagerung von Tiefkühlprodukten geeignet.
- Lassen Sie ausreichend Platz um die Lebensmittel herum, damit die Luft frei zirkulieren kann.
- Die Haltbarkeit von Lebensmitteln ist auf dem Etikett der Lebensmittelverpackung angegeben.
- Es ist wichtig, die Lebensmittel so zu verpacken, dass kein Wasser, Feuchtigkeit oder Kondenswasser ins Innere gelangt.

6.4 Einkaufstipps

Nach dem Lebensmitteleinkauf:

- Achten Sie darauf, dass die Verpackung nicht beschädigt ist - die Lebensmittel könnten verdorben sein. Wenn die Verpackung aufgequollen oder nass ist, wurde das Lebensmittel möglicherweise nicht unter den optimalen Bedingungen gelagert und das Auftauen hat eventuell bereits begonnen.
- Um den Auftauprozess zu minimieren, kaufen Sie Tiefkühlware am Ende Ihres Einkaufs und transportieren Sie diese in einer Isoliertasche.
- Legen Sie die tiefgefrorenen Lebensmittel sofort nach der Rückkehr aus dem Laden in das Gefriergerät.
- Wenn Lebensmittel auch nur teilweise aufgetaut sind, dürfen sie nicht wieder eingefroren werden. Verzehren Sie sie schnell wie möglich.
- Beachten Sie das Haltbarkeitsdatum und die Lagerinformationen auf der Verpackung.

6.5 Lagerdauer

Lebensmittelart	Lagerdauer (Monate)
Brot	3
Obst (außer Zitrusfrüchten)	6 - 12
Gemüse	8 - 10
Speisereste ohne Fleisch	1 - 2
Molkereiprodukte:	
Butter	6 - 9
Weichkäse (z.B. Mozzarella)	3 - 4
Hartkäse (z.B. Parmesan, Cheddar)	6
Meeresfrüchte:	
Fette Fische (z.B. Lachs, Makrele)	2 - 3
Magere Fische (z.B. Kabeljau, Flunder)	4 - 6
Shrimps	12
Muscheln und Miesmuscheln ohne Schale	3 - 4
Gekochter Fisch	1 - 2

Lebensmittelart	Lagerdauer (Monate)
Fleisch:	
Geflügel	9 - 12
Rindfleisch	6 - 12
Schweinefleisch	4 - 6
Lamm	6 - 9
Wurst	1 - 2
Schinken	1 - 2
Speisereste mit Fleisch	2 - 3

7. REINIGUNG UND PFLEGE



WARNUNG!
Siehe Kapitel
Sicherheitshinweise.

7.1 Reinigen des Innenraums

Bevor Sie das Gerät in Betrieb nehmen, beseitigen Sie den typischen Neugeruch am besten durch Reinigen der Innenteile mit lauwarmem Wasser und einer neutralen Seife. Sorgfältig nachtrocknen.



VORSICHT!
Verwenden Sie keine chemischen Reinigungsmittel, Scheuerpulver, chlor- oder ölhaltige Reinigungsmittel, da diese die Oberfläche beschädigen.



VORSICHT!
Das Zubehör des Geräts und die Innenteile eignen sich nicht für die Reinigung im Geschirrspüler.

7.2 Regelmäßige Reinigung

Das gesamte Gerät muss regelmäßig gereinigt werden:

1. Reinigen Sie das Innere und die Zubehörteile mit lauwarmem Wasser und etwas Neutralseife.
2. Prüfen und säubern Sie die Türdichtungen in regelmäßigen Abständen, um zu gewährleisten, dass diese sauber und frei von Fremdkörpern sind.

3. Spülen und trocknen Sie diese sorgfältig ab.

7.3 Abtauen des Gefriergeräts



VORSICHT!
Verwenden Sie niemals scharfe Metallwerkzeuge, um Reif vom Verdampfer zu kratzen, weil er dadurch beschädigt werden könnte. Versuchen Sie nicht, den Abtauvorgang durch andere als vom Hersteller empfohlene mechanische oder sonstige Hilfsmittel zu beschleunigen.



Stellen Sie ungefähr 12 Stunden vor dem Abtauen eine niedrigere Temperatur ein, um ausreichend Kältereserve für die Betriebsunterbrechung aufzubauen.

Auf den Ablagen des Gefriergeräts und im Innern des oberen Fachs bildet sich stets etwas Reif.

Tauen Sie das Gefriergerät ab, wenn die Reifschicht eine Stärke von etwa 3 bis 5 mm erreicht hat.

1. Schalten Sie das Gerät aus, oder ziehen Sie den Netzstecker aus der Steckdose.

- Entnehmen Sie die eingelagerten Lebensmittel und lagern Sie sie an einem kühlen Ort.

**VORSICHT!**

Ein Temperaturanstieg der gefrorenen Lebensmittelpakete während des Abtauens kann deren Haltbarkeitsdauer verkürzen. Fassen Sie gefrorene Lebensmittel nicht mit nassen Händen an. Ihre Hände könnten an den Lebensmitteln festfrieren.

- Lassen Sie die Tür offen. Schützen Sie den Boden vor dem Abtauwasser, z.B. mit einem Tuch oder einem flachen Behälter.
- Zur Beschleunigung des Abtauprozesses stellen Sie einen Topf mit warmem Wasser in das Gefrierfach. Entfernen Sie bereits während des Abtauprozesses vorsichtig Eisstücke, die sich lösen lassen.

- Wenn der Gefrierraum vollständig abgetaut ist, wischen Sie das Innere sorgfältig trocken.
 - Schalten Sie das Gerät ein und schließen Sie die Tür.
 - Drehen Sie den Temperaturregler auf eine höhere Einstellung, um die maximal mögliche Kühlung zu erreichen, und lassen Sie das Gerät mindestens 3 Stunden mit dieser Einstellung laufen.
- Legen Sie das Gefriergut erst nach dieser Zeit wieder in das Gefrierfach.

7.4 Stillstandszeiten

Bei längerem Stillstand des Geräts müssen Sie folgende Vorkehrungen treffen:

- Trennen Sie das Gerät von der Spannungsversorgung.
- Entnehmen Sie alle Lebensmittel.
- Tauen Sie das Gerät ab.
- Reinigen Sie das Gerät und alle Zubehörteile.
- Lassen Sie die Tür offen, um das Entstehen unangenehmer Gerüche zu vermeiden.

8. FEHLERSUCHE

**WARNUNG!**

Siehe Kapitel Sicherheitshinweise.

8.1 Was tun, wenn...

Störung	Mögliche Ursache	Abhilfe
Das Gerät funktioniert nicht.	Das Gerät ist ausgeschaltet.	Schalten Sie das Gerät ein.
	Der Netzstecker wurde nicht richtig in die Steckdose gesteckt.	Stecken Sie den Netzstecker korrekt in die Steckdose.
	Es liegt keine Spannung an der Steckdose an.	Testen Sie, ob ein anderes Gerät an dieser Steckdose funktioniert. Wenden Sie sich an eine Elektrofachkraft.
Das Gerät erzeugt Geräusche.	Unebenheiten im Boden wurden nicht ausgeglichen.	Prüfen Sie, ob das Gerät stabil steht.

Störung	Mögliche Ursache	Abhilfe
Es wird ein akustisches oder optisches Alarmsignal ausgelöst.	Das Gerät wurde vor kurzem eingeschaltet.	Siehe „Alarm Tür offen“ oder „Hochtemperaturalarm“.
	Die Temperatur im Gerät ist zu hoch.	Siehe „Alarm Tür offen“ oder „Hochtemperaturalarm“.
	Die Tür ist geöffnet.	Schließen Sie die Tür.
Der Kompressor ist durchgehend in Betrieb.	Die Temperatur wurde falsch eingestellt.	Siehe Kapitel „Bedienfeld“.
	Es wurden zu viele Lebensmittel gleichzeitig eingelegt.	Warten Sie einige Stunden und prüfen Sie erneut die Temperatur.
	Die Raumtemperatur ist zu hoch.	Siehe Kapitel „Montage“.
	In das Gerät eingelegte Lebensmittel waren noch zu warm.	Lassen Sie die Lebensmittel auf Raumtemperatur abkühlen, bevor Sie sie einlagern.
	Die Tür ist nicht richtig geschlossen.	Siehe Abschnitt „Schließen der Tür“.
	Die Funktion Frostmatic ist eingeschaltet.	Siehe Abschnitt „Funktion Frostmatic“.
Der Kompressor schaltet sich nicht sofort ein, nachdem Sie „Frostmatic“ gedrückt oder die Temperatur auf einen anderen Wert eingestellt haben.	Der Kompressor schaltet sich erst nach einer Weile ein.	Das ist normal, es ist kein Fehler aufgetreten.
Die Tür ist nicht richtig ausgerichtet oder berührt das Belüftungsgitter.	Das Gerät ist nicht ausgerichtet.	Siehe Montageanleitung.
Die Tür lässt sich nicht leicht öffnen.	Sie haben versucht, die Tür unmittelbar nach dem Schließen wieder zu öffnen.	Warten Sie einige Sekunden zwischen dem Schließen und erneuten Öffnen der Tür.
Zu starke Reif- und Eisbildung.	Die Tür ist nicht richtig geschlossen.	Siehe Abschnitt „Schließen der Tür“.
	Die Dichtung ist verzogen oder verschmutzt.	Siehe Abschnitt „Schließen der Tür“.
	Die Lebensmittel sind nicht richtig verpackt.	Verpacken Sie die Lebensmittel richtig.

Störung	Mögliche Ursache	Abhilfe
	Die Temperatur wurde falsch eingestellt.	Siehe Kapitel „Bedienfeld“.
	Das Gerät ist voll beladen und auf die niedrigste Temperatur eingestellt.	Stellen Sie eine höhere Temperatur ein. Siehe Kapitel „Bedienfeld“.
	Die Temperatur im Gerät ist zu niedrig und die Umgebungstemperatur ist zu hoch.	Stellen Sie eine höhere Temperatur ein. Siehe Kapitel „Bedienfeld“.
Wasser läuft auf den Boden.	Der Tauwasserablauf ist nicht mit der Verdampferschale über dem Kompressor verbunden.	Verbinden Sie den Tauwasserablauf mit der Verdampferschale.
Die Temperatur kann nicht eingestellt werden.	Die Funktion „Frostmatic“ ist eingeschaltet.	Schalten Sie die Funktion „Frostmatic“ manuell aus, oder warten Sie mit dem Einstellen der Temperatur, bis die Funktion automatisch ausgeschaltet wird. Siehe Abschnitt Funktion „Frostmatic“.
Die Temperatur im Gerät ist zu niedrig/zu hoch.	Die Temperatur ist nicht richtig eingestellt.	Stellen Sie eine höhere/niedrigere Temperatur ein.
	Die Tür ist nicht richtig geschlossen.	Siehe Abschnitt „Schließen der Tür“.
	Die Temperatur der zu kühlenden Lebensmittel ist zu hoch.	Lassen Sie die Lebensmittel auf Raumtemperatur abkühlen, bevor Sie sie in das Gerät geben.
	Es wurden zu viele Lebensmittel gleichzeitig eingelegt.	Lagern Sie weniger Lebensmittel zur selben Zeit ein.
	Die Reifschicht ist dicker als 4 - 5 mm.	Tauen Sie das Gerät ab.
	Die Tür wurde zu häufig geöffnet.	Öffnen Sie die Tür nur, wenn es notwendig ist.
	Die Funktion Frostmatic ist eingeschaltet.	Siehe Abschnitt „Funktion Frostmatic“.
	Die Kaltluft kann im Gerät nicht zirkulieren.	Kaltluftzirkulation im Gerät sicherstellen. Siehe Kapitel „Tipps und Hinweise“.

Störung	Mögliche Ursache	Abhilfe
Die Betriebskontrolllampe blinkt.	Fehler beim Messen der Temperatur.	Wenden Sie sich an eine Elektrofachkraft oder die nächste autorisierte Kundendienststelle.



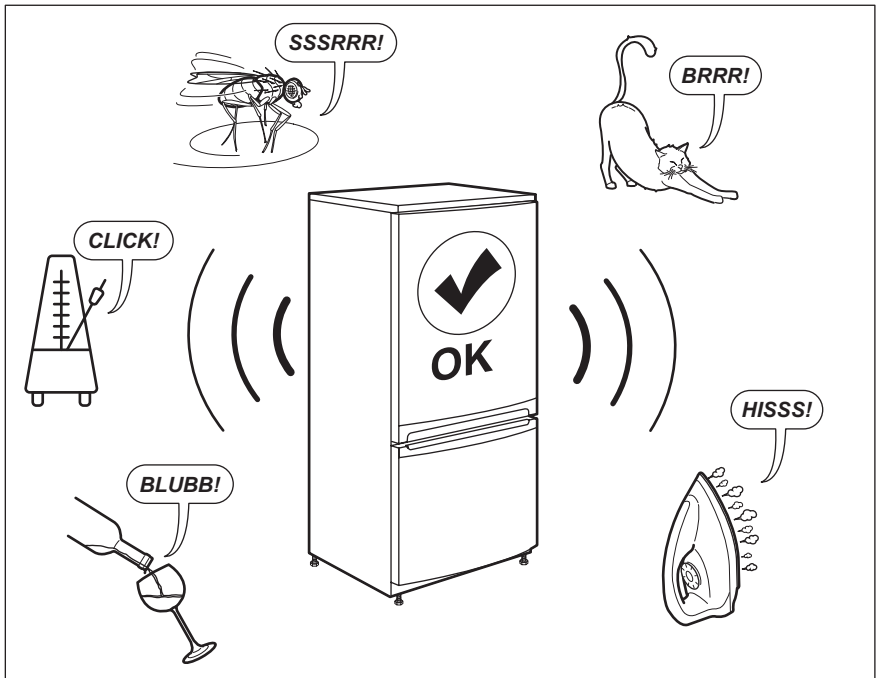
Bitte wenden Sie sich an den nächsten autorisierten Kundendienst, wenn alle genannten Abhilfemaßnahmen nicht zum gewünschten Erfolg führen.

2. Stellen Sie die Tür nach Bedarf ein. Siehe Montageanleitung.
3. Ersetzen Sie die defekten Türdichtungen, falls erforderlich. Wenden Sie sich an einen autorisierten Kundendienst.

8.2 Schließen der Tür

1. Reinigen Sie die Türdichtungen.

9. GERÄUSCHE



10. TECHNISCHE DATEN

Die technischen Daten befinden sich auf dem Typenschild innen im Gerät sowie auf der Energieplakette.

Der QR-Code auf der Energieplakette des Geräts bietet einen Web-Link zu Informationen über die Geräteleistung in der EU EPREL-Datenbank. Bewahren Sie daher die Energieplakette als Referenz zusammen mit dieser Bedienungsanleitung und allen anderen Unterlagen, die mit dem Gerät geliefert wurden, auf.

Es ist auch möglich, die gleichen Informationen in EPREL zu finden, indem Sie den Link <https://eprel.ec.europa.eu> sowie den Modellnamen und die Produktnummer, die Sie auf dem Typenschild des Geräts finden, verwenden.


Beachten Sie den Link www.theenergylabel.eu bezüglich detaillierter Informationen zur Energieplakette.


11. INFORMATIONEN FÜR PRÜFINSTITUTE

Die Installation und die Vorbereitung des Geräts für eine eventuelle EcoDesign-Prüfung müssen mit EN 62552 übereinstimmen. Die Anforderungen an die Belüftung, die Abmessungen der Aussparungen und die Mindestabstände

auf der Rückseite müssen den Angaben in diesem Benutzerhandbuch in Kapitel 3 entsprechen. Für weitere Informationen, einschließlich der Beladungspläne, wenden Sie sich bitte an den Hersteller.

12. UMWELTTIPPS

Recyceln Sie Materialien mit dem Symbol . Entsorgen Sie die Verpackung in den entsprechenden Recyclingbehältern. Recyceln Sie zum Umwelt- und Gesundheitsschutz elektrische und elektronische Geräte.

Entsorgen Sie Geräte mit diesem Symbol  nicht mit dem Hausmüll. Bringen Sie das Gerät zu Ihrer örtlichen Sammelstelle oder wenden Sie sich an Ihr Gemeindeamt.

www.aeg.com/shop



222377891-A-242020



AEG