

## **BG** Инструкции за инсталиране

**Внимание!** Преди да пристъпите към инсталирането, прочетете информацията за безопасност в Ръководството за потребителя. **Забележка:** Изображенията представят само общ преглед на продукта. Вътрешното оборудване може да се различава. \* Достъпен само за избрани модели. За подробна информация относно размерите вижте приложеното ръководство за потребителя.

## **CS** Pokyny k instalaci

**Upozornění!** Před začátkem instalace si přečtěte bezpečnostní informace v návodu k použití. **Poznámka:** Vyobrazení představuje pouze obecný přehled spotřebiče. Vnitřní vybavení se může lišit. \* Dostupné pouze u vybraných modelů.

Podrobné informace o rozměrech naleznete v příloženém návodu k použití.

## **DA** Installationsvejledning

**Vigtigt!** Læs brugsanvisningens instruktioner vedrørende sikkerhed, før installationen påbegyndes. **Bemærk:** Grafikken giver kun et generelt overblik over produktet.

Det indvendige udstyr kan variere. \* Kun tilgængeligt for udvalgte modeller.

Se den vedhæftede brugervejledning for detaljerede oplysninger om dimensioner.

## **DE** Montageanweisung

**Anchtung!** Lesen Sie vor Beginn der Installation die Sicherheitshinweise in der Gebrauchsanweisung. **Hinweis:** Die Abbildungen stellen nur eine allgemeine Produktübersicht dar. Die Innenausstattung kann abweichen. \* Nur für ausgewählte Modelle verfügbar.

Ausführliche Informationen zu den Abmessungen finden Sie in der beigefügten Bedienungsanleitung.

## **EL** Οδηγίες εγκατάστασης

**Προειδοποίηση!** Πριν συνεχίσετε με την εγκατάσταση, διαβάστε τις πληροφορίες ασφάλειας στο εγχειρίδιο χρήστη. **Σημείωση:** Τα σχέδια αναπαριστούν μόνο τη γενική επισκόπηση του προϊόντος. Ο εσωτερικός εξοπλισμός ενδέχεται να διαφέρει. \* Διαθέσιμο μόνο για επιλεγμένα μοντέλα.

Gια λεπτομερείς πληροφορίες σχετικά με τις διαστάσεις, ανατρέξτε στο συνημμένο εγχειρίδιο χρήστη.

## **EN** Installation Instruction

**Warning!** Before proceeding with installation, read the safety information in the User Manual. **Note:** The graphics present only general product overview. The internal equipment might differ. \* Available only for selected models.

For detailed information on dimensions refer to the attached user manual.

## **ES** Instrucciones de instalación

**¡Atención!** Antes de realizar la instalación, lea la información de seguridad del Manual del usuario. **Nota:** los gráficos presentan únicamente una descripción general del producto. El equipo interno puede variar. \* Solo disponible para modelos seleccionados.

Para obtener información detallada sobre las dimensiones, consulte el manual del usuario adjunto.

## **ET** Paigaldusjuh

**Hoiatus!** Enne paigaldamist lugege läbi kasutusjuhendis olevad ohutusjuhised. **Märkus.** Joonisel on toodud vaid

toote üldine ülevaade. Seadme sisemus võib olla erinev.

\* Saadaval vaid mõne mudeliga.

Üksikasjalikku teavet mõõtmete kohta leiate lisatud kasutusjuhendist.

## **FI** Asennusohjeet

**Varoitus!** Ennen kuin aloitat asennuksen, lue käyttöohjeen sisältämät turvallisuusohjeet. **Huomautus:** Kuvat esittävät ainoastaan yleisen tuotteen kuvauksen. Sisällä oleva laitteisto voi poiketa kuvista. \* Saatavilla vain tietyissä malleissa.

Yksityiskohtaiset mittatiedot on esitetty oheisessa käyttöoppaassa.

## **FR** Instructions d'installation

**Attention!** Veuillez lire les consignes de sécurité que contient la Notice d'utilisation avant d'installer l'appareil.

**Remarque:** les graphiques donnent uniquement une présentation générale du produit. L'équipement interne peut varier.

\* Disponible uniquement sur certains modèles sélectionnés.

Pour des informations détaillées sur les dimensions, reportez-vous au manuel d'utilisation joint.

## **HR** Upute za instalaciju

**Upozorenje!** Prije instalacije pročitajte sigurnosne informacije u Uputama za uporabu. **Napomena:** Slika predstavlja samo općeniti prikaz proizvoda. Unutarnja oprema može se razlikovati. \* Dostupno samo na odabranim modelima. Detaljne informacije o dimenzijama potražite u priloženom korisničkom priručniku.

## **HU** Üzembe helyezési útmutató

**Vigyázat!** Mielőtt továbblépne az üzembe helyezés-sel, olvassa el a biztonsági információkat a felhasználói kézikönyvből. **Megjegyzés:** Az ábra csupán az általános termék megjelenítést szolgálja. A készülék tényleges kialakítása ettől eltérő lehet. \* Nem minden modellnél elérhető.

A méretekre vonatkozó részletes információkért tekintse meg a mellékelt felhasználói kézikönyvet.

## **IT** Istruzioni di installazione

**Attenzione!** Prima di procedere all'installazione, leggere le istruzioni di sicurezza contenute nel Libretto Istruzioni.

**Nota:** Le immagini offrono solo una panoramica generale del prodotto. La dotazione interna potrebbe essere diversa. \* Disponibile solo per i modelli selezionati.

Per informazioni dettagliate sulle dimensioni fare riferimento al manuale per l'utente allegato.

**KK** **LT** **LV** **MK** **NL** **NO** **PL** **PT** **RO**  
**RU** **SK** **SL** **SQ** **SR** **SV** **TR** **UK** **AR**



## **KK** Орнату туралы нұсқаулық

**Ескерту!** Құрылғыны орнатардың алдында пайдаланушы нұсқаулығындағы қауіпсіздік туралы ақпаратты оқыңыз. **Ескерім:** Суреттерде құрылғының жалпы сыртқы көрінісі ғана бейнеленген. Құрылғы әр түрлі болуы мүмкін. \* Тек таңдаулы үлгілерде ғана бар. Өлшемдер туралы толық ақпаратты тіркелген пайдалану нұсқаулығынан қараңыз.

## **LT** Įrengimo instrukcija

**Įspėjimas!** Prieš montuodami perskaitykite saugos informaciją naudojimo instrukcijoje. **Pastaba:** Paveikslėliai skirti tik bendrajai gaminių apžvalgai. Vidaus įranga gali skirtis. \* Prieinama tik rinktinuose modeliuose.

Tikslius matmenis rasite pridėtame vartotojo vadove.

## **LV** Uzstādīšanas norādījumi

**Brīdinājums!** Pirms turpināt uzstādīšanu, izlasiet lietotāja rokasgrāmatā ietvertu drošības informāciju. **Piezīme:** šie attēli sniedz tikai vispārēju izstrādājuma pārskatu. Iekšējās iekārtas var atšķirties. \* Pieejams tikai atsevišķiem modeļiem.

Papildinformāciju par izmēriem skatiet pievienotajā lietošanas rokasgrāmatā.

## **МК** Упатство за монтажа

**Предупреждение!** Прежде да почнете со монтажа, во Прирачникот прочитайте ги упатствата за безбедна работа. **Напомена:** Сликите го претставуваат само општиот преглед на производот. Внатрешната опрема може да се разликува. \* Достапно само за одбрани модели.

За детални информации за димензиите погледнете го приложено упатство за употреба.

## **NL** Installatie-instructies

**Waarschuwing!** Lees de veiligheidsinformatie in de gebruikershandleiding voordat u met de installatie begint.

**Opmerking:** De afbeelding geeft alleen een algemeen productoverzicht. De interne apparatuur kan verschillen. \* Uitsluitend beschikbaar voor bepaalde modellen.

Raadpleeg de bijgevoegde gebruikershandleiding voor gedetailleerde informatie over afmetingen.

## **NO** Monteringsanvisning

**Advarsel!** Les sikkerhetsinformasjonen i bruksanvisningen før du begynner installasjonen. **Merk:** Grafikken presenterer kun generell produktoversikt. Medfølgende utstyr kan avvike. \* Kun for utvalgte modeller.

For detaljert informasjon om dimensjoner, se vedlagte brukerhåndbok.

## **PL** Wskazówki dotyczące instalacji

**Ostrzeżenie!** Przed rozpoczęciem instalacji należy przeczytać informacje dotyczące bezpieczeństwa podane w Instrukcji obsługi. **Uwaga:** ilustracja przedstawia tylko ogólny wygląd urządzenia. Wewnętrzne wyposażenie może się różnić od widocznego na ilustracji. \* Dostępne tylko dla wybranych modeli.

Szczegółowe informacje na temat wymiarów można znaleźć w załączonej instrukcji obsługi.

## **PT** Instruções de instalação

**Atenção!** Antes de continuar a instalação, leia as informações de segurança no Manual de Utilizador. **Nota:** As ilustrações apresentam apenas uma visão geral do produto. O equipamento interno pode ser diferente.

\* Disponível apenas para alguns modelos.

Para obter informações detalhadas sobre as dimensões, consulte o manual do utilizador em anexo.

## **RO** Instrucțiuni de instalare

**Atenție!** Înainte de a trece la instalare, citiți informațiile privind siguranța din Manualul Utilizatorului. **Observație:** Graficele indică doar o prezentare generală a produsului. Echipamentul intern poate fi diferit. \* Disponibil doar la anumite modele.

Pentru informații detaliate privind dimensiunile, consultați manualul de utilizare atașat.

## **RU** Указания по установке

**Внимание!** Перед тем как приступить к установке, прочтите информацию по технике безопасности в руководстве пользователя. **Примечание:** Графическое изображение представляет собой лишь общий обзор изделия. Состав содержащегося внутри оборудования может различаться. \* Доступно только в ряде моделей.

Подробные сведения о размерах см. в прилагаемом руководстве пользователя.

## **SK** Pokyny na inštaláciu

**Upozornenie!** Pred inštaláciou si prečítajte bezpečnostné pokyny v návode na používanie.

**Poznámka:** Obrázky predstavujú iba všeobecné zobrazenie výrobku. Vnútorné vybavenie sa môže líšiť. \* Iba pri vybraných modeloch.

Podrobné informácie o rozmeroch nájdete v priloženom návode na používanie.

## **SL** Navodila za namestitve

**Opozorilo!** Pred nadaljevanjem z namestitvijo preberite varnostna navodila v navodilih za uporabo.

**Opomba:** Na sliki je predstavljen samo splošni pregled izdelka. Notranja oprema se lahko razlikuje.

\* Na voljo samo za izbrane modele.

Za podrobne informacije o merah si oglejte priložena navodila za uporabo.

## **SQ** Udhëzime Instalimi

**Paralajmërim!** Përpara se të kryeni instalimin, lexoni të dhënat e sigurisë në Manualin e Përdorimit.

**Shënim:** Figurat paraqesin vetëm pamjen e përgjithshme të produktit. Pajisjet e brendshme mund të ndryshojnë.

\* Disponohet vetëm për modelet e zgjedhura.

Për informacion të detajuar për përmasat, shih manualin e përdorimit bashkëlidhur.

## **SR** Упутство за инсталирање

**Упозорење!** Пре него што приступите инсталирању уређаја, прочитајте информације о безбедности у Упутству за употребу.

**Напомена:** Слика представља само општи преглед производа. Унутрашња опрема се може разликовати. \* Доступно само на одабраним моделима.

За детаљне информације о димензијама погледајте приложено корисничко упутство за употребу.

## **SV** Installationsanvisningar

**Varning!** Läs säkerhetsanvisningarna i bruksanvisningen innan du fortsätter med installationen.

**OBS!** Bilderna visar bara en allmän produktöversikt. Den inre utrustningen kan vara annorlunda. \* Endast för utvalda modeller.

Ytterligere information om mått finns i bifogad användarhandbok.

### TR Montaj Talimatları

**Uyarı!** Montaj işlemine başlamadan önce, kullanma kılavuzundaki güvenlik bilgilerini okuyunuz.

**Not:** Bu görseller ürüne ilişkin sadece genel bakış sağlamaktadır. İç donanımlar farklılık gösterebilir.

\* Sadece belirli modeller için mevcuttur.

Boyutlarla ilgili daha fazla bilgi için ekteki kullanım kılavuzuna başvurabilirsiniz.

### UK Інструкція з установки

**Увага!** Перед початком встановлення прочитайте інформацію щодо безпеки у Посібнику користувача.

**Примітка:** Ілюстрації представляють лише загальний вигляд продукту. Внутрішнє оснащення може відрізнятися. \* Доступно тільки для окремих моделей.

Докладну інформацію про розміри див. в інструкції з експлуатації, що додається.

إرشادات التثبيت AR  
تحذير! اقرأ معلومات الأمان في دليل المستخدم قبل

متابعة التثبيت.

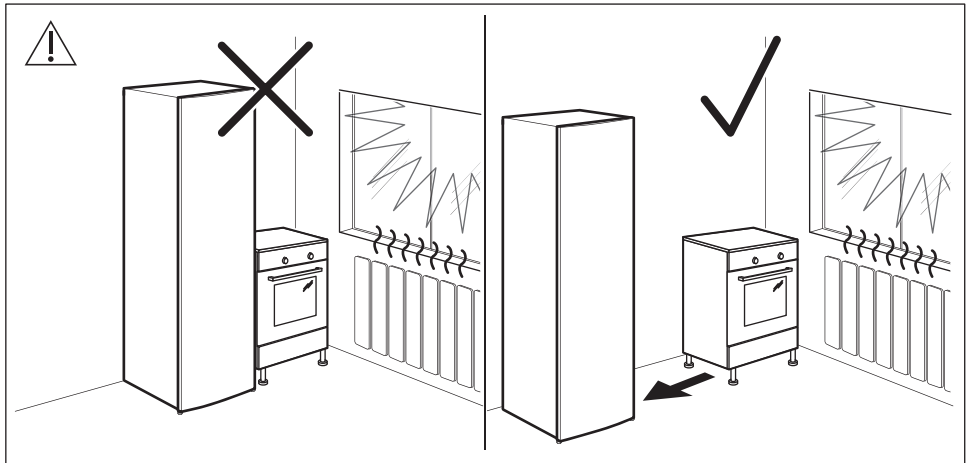
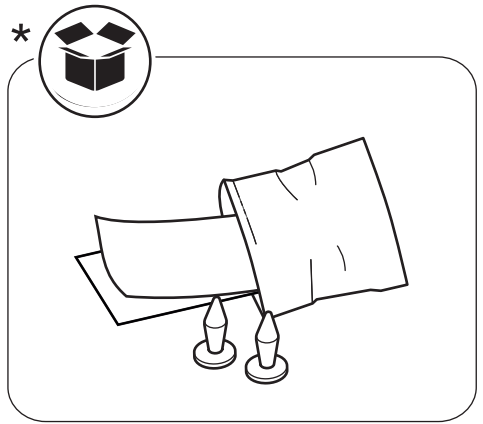
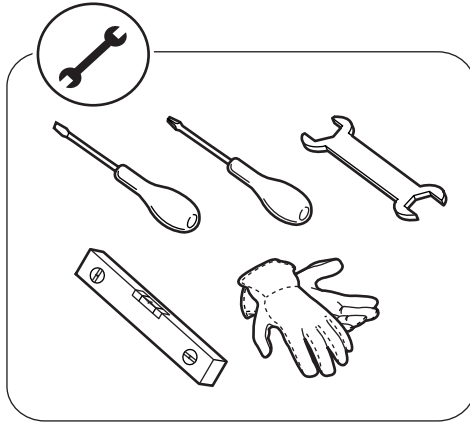
ملاحظة: الرسومات تقدم فقط نظرة عامة على المنتج.

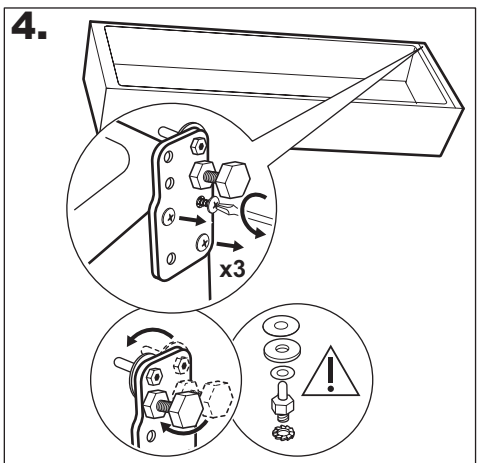
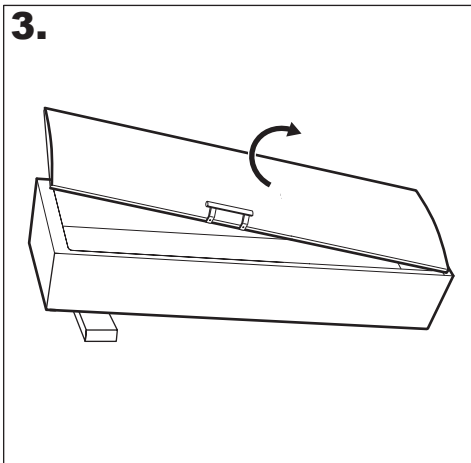
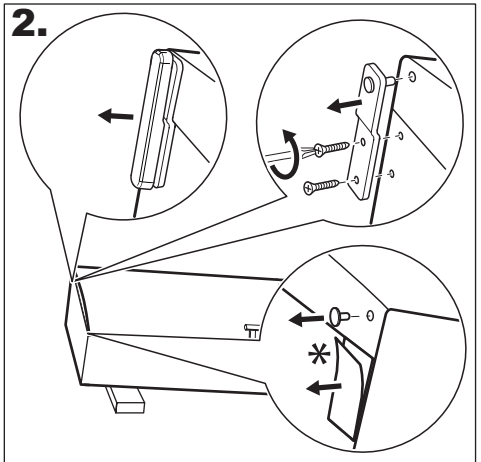
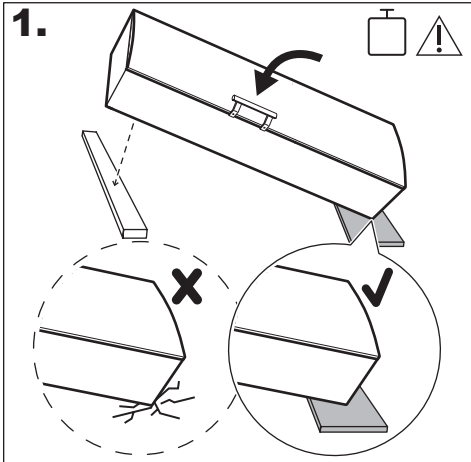
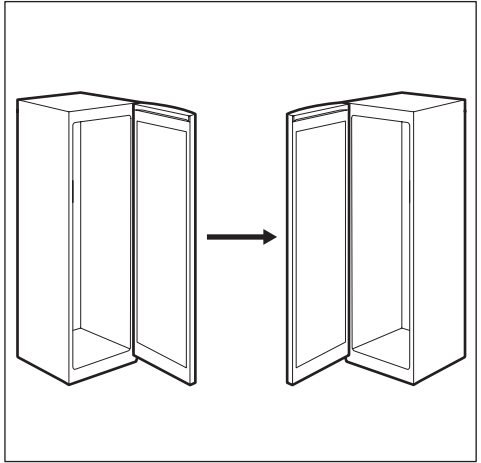
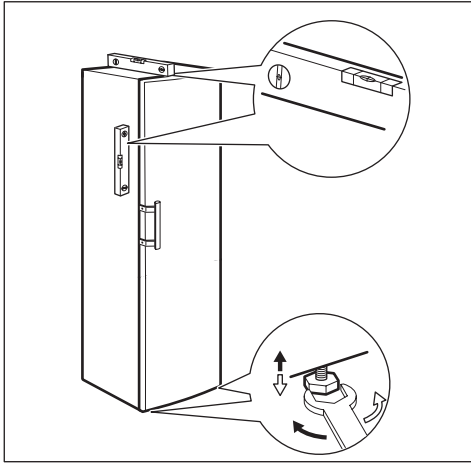
قد تختلف المعدات الداخلية.

\* متوفر في موديلات محددة فقط.

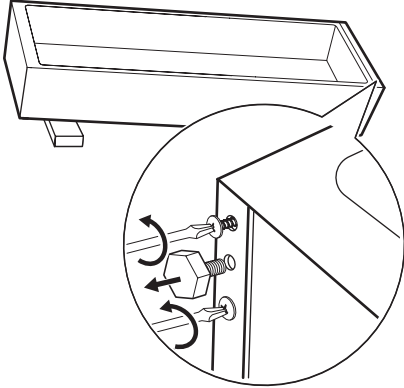
راجع دليل المستخدم المرفق من أجل معلومات

تفصيلية عن الأبعاد.

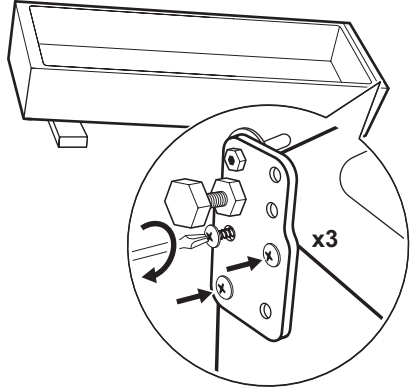




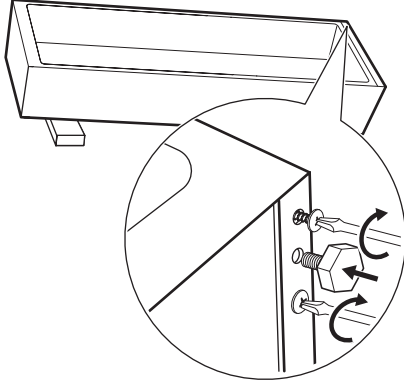
5.



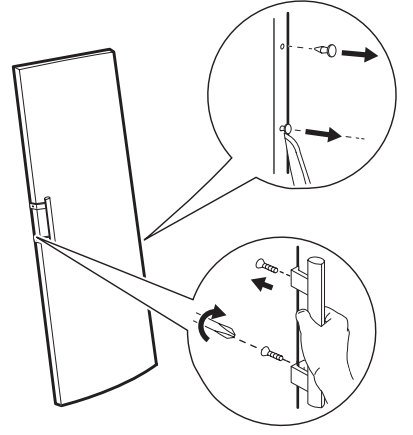
6.



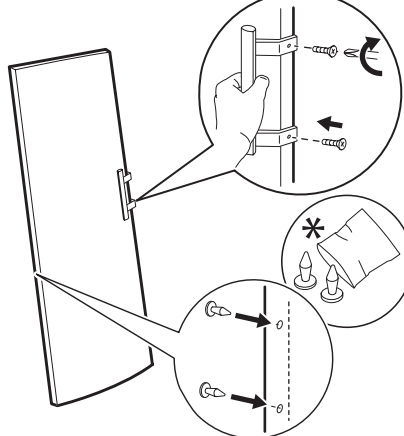
7.



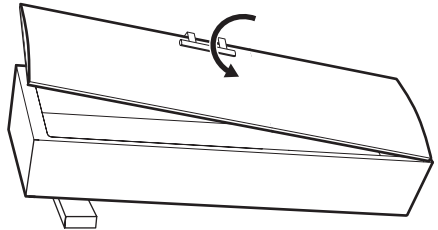
8.



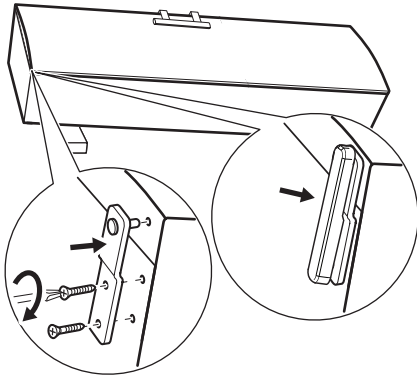
9.



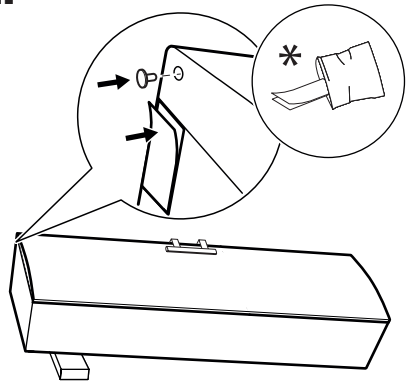
10.



**11.**



**12.**



**13.**

