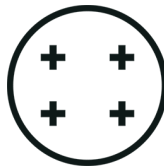
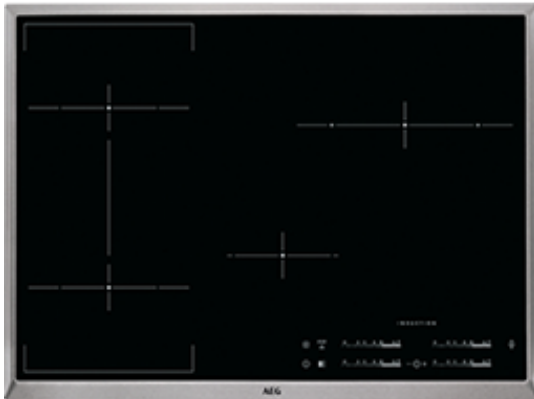


HKL85410XB Einbaukochfeld



MaxiSense® Kochfeld mit passenden Zonen für jede Topfform

Die Kochzonen dieses Induktionskochfelds passen sich perfekt an die Größen und Formen der meisten Töpfe und Pfannen an. Sie müssen nur darauf achten, dass die Kreuzmarkierungen bedeckt sind.



Hob²Hood-Funktion: das Kochfeld steuert die Dunstabzugshaube

Das einzigartige Hob²Hood-Anschlussystem dieses Kochfelds kommuniziert mit Hob²Hood-Dunstabzugshauben, indem es je nach Bedarf automatisch die Beleuchtung einschaltet und das Gebläse je nach Kochvorgang regelt.



Direct-CONTROL Temperaturregelung - sofort auf die richtige Stufe schalten

Die Direct-CONTROL Bedienelemente dieses Kochfeldes bieten Ihnen eine Sofortkontrolle der gewählten Heizstufen. Sie fahren einfach mit dem Finger auf die richtige Stufe des Sliders und schon reagiert das Kochfeld entsprechend.

Weitere Vorteile:

- Mehrzweckzone für spezielle Töpfe und Pfannen
- Bridge-Funktion - macht aus zwei Kochzonen eine Doppelzone
- Der CountUp-Timer zeigt genau an, wie lange ein Gericht schon gart

Produktspezifikationen:

- Beheizungsart: Induktion
- OptiFit Frame - Edelstahlrahmen
- Hob²Hood-Funktion: das Kochfeld steuert die Dunstabzugshaube je nach Leistung
- Direct-Control Kochzonen-Ansteuerung
- Kochzonen mit Power-Funktion
- Stop + GO-Funktion
- Bridge-Funktion - schaltet zwei hintereinanderliegende Kochzonen zusammen
- Elektronische Anzeigen für alle Kochzonen
- Elektronische Automatikkochstellen
- Automatische Topferkennung
- Öko-Timer
- CountUp-Timer
- Kurzzeitwecker
- OptiHeat Control - 3stufige Restwärmanzeige
- OffSound Control
- Kindersicherung
- Verriegelungsfunktion
- Leistungsabhängige Abschaltautomatik
- Schutzboden: Sonderzubehör für die Planung einer Schublade unter einem autarken Kochfeld
- OptiFix: einfaches Installationskonzept
- Glasfarbe Schwarz

Technische Daten:

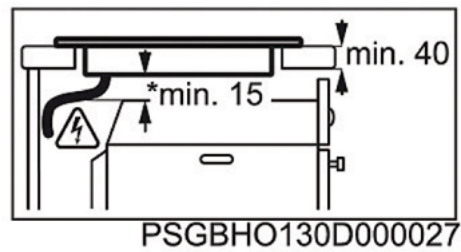
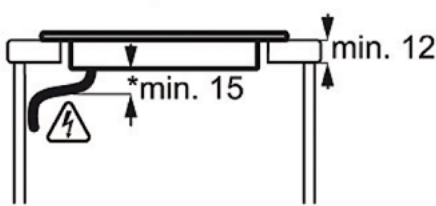
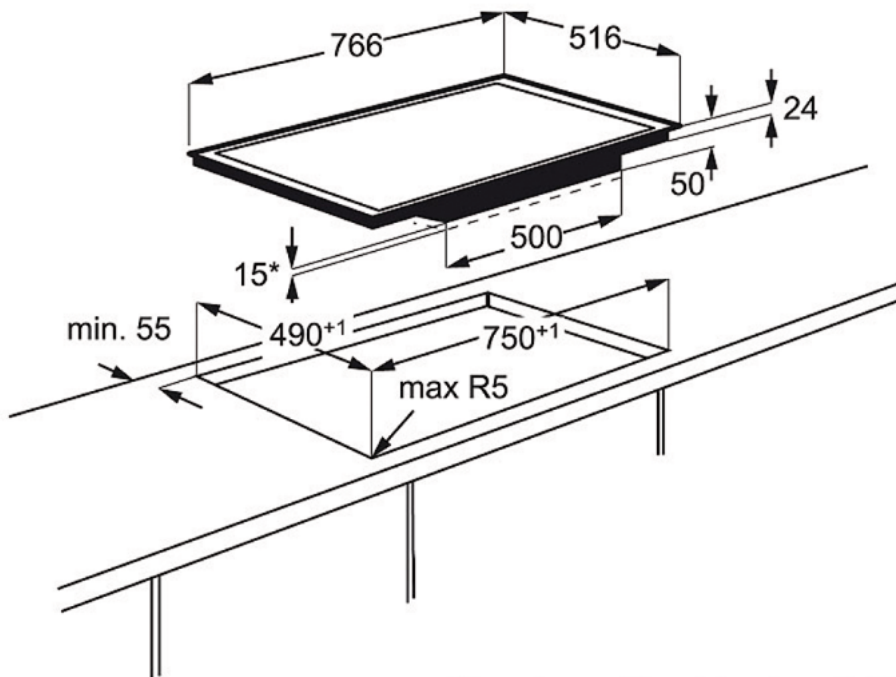
- PNC : 949 597 097
- EAN-Nummer : 7332543449873
- Einbauhöhe (mm) : 50
- Gerätebreite (mm) : 766
- Gerätetiefe (mm) : 516
- Ausschnittmaß Breite (mm) : 750
- Ausschnittmaß Tiefe (mm) : 490
- Rahmenfarbe : Edelstahl
- Art des Kochfeldes : Induktions-Kochzonen
- Kabellänge (m) : 1.5
- Anschlusswert (Watt) : 7400
- Kochzone vorne links, Leistung und Durchmesser : 2300/3200W/210mm
- Kochzone hinten links, Leistung und Durchmesser : 2300/3200W/210mm
- Kochzone vorne Mitte, Leistung und Durchmesser : 1400/2500W/145mm
- Kochzone hinten rechts, Leistung und Durchmesser : 1800/2800/3500/3700W/180/280mm
- Volt : 220-240
- Bruttogewicht (kg) : 13.46
- Nettogewicht (kg) : 12.42
- Verpackung, Höhe (mm) : 118
- Verpackung, Breite (mm) : 868
- Verpackung, Tiefe (mm) : 600
- Schutzboden : PBOX-71R81/944 189 314

Produktbeschreibung:

80 cm, MaxiSense Induktionskochfeld, Hob²Hood-Funktion, Bridge-Funktion, STOP&GO-Funktion, Edelstahlrahmen

HKL85410XB Einbaukochfeld

PSGBHO130D000084



PSGBHO130D000027

