

► SCB61826NS

NL	Gebruiksaanwijzing Koel-vriescombinatie	2
EN	User Manual Fridge Freezer	18
FR	Notice d'utilisation Réfrigérateur/congélateur	33
DE	Benutzerinformation Kühl - Gefrierschrank	50

USER MANUAL



AEG

INHOUDSOPGAVE

1. VEILIGHEIDSINFORMATIE.....	2
2. VEILIGHEIDSVOORSCHRIFTEN.....	4
3. INSTALLATIE.....	6
4. BEDIENING.....	7
5. DAGELIJKS GEBRUIK.....	8
6. AANWIJZINGEN EN TIPS.....	10
7. ONDERHOUD EN REINIGING.....	11
8. PROBLEEMOPLOSSING.....	12
9. GELUIDEN.....	15
10. TECHNISCHE GEGEVENS.....	16

VOOR PERFECTE RESULTATEN

Bedankt dat u voor dit AEG-product heeft gekozen. Dit apparaat is ontworpen om vele jaren uitstekend te presteren, met innovatieve technologieën die het leven gemakkelijker helpen maken met functies die gewone apparaten wellicht niet hebben. Neem een paar minuten de tijd om het door te lezen zodat u er optimaal van kunt profiteren.

Ga naar onze website voor:



Advies over gebruik, brochures, het oplossen van problemen en onderhoudsinformatie:

www.aeg.com/webselfservice



Registreer uw product voor een betere service:

www.registreaeg.com



Koop accessoires, verbruiksartikelen en originele reserveonderdelen voor uw apparaat:

www.aeg.com/shop

KLANTENSERVICE


Gebruik altijd originele onderdelen.

Als u contact opneemt met de klantenservice zorg dat u de volgende gegevens bij de hand hebt: model, productnummer, serienummer.

Deze informatie wordt vermeld op het typeplaatje.

 Waarschuwing / Belangrijke veiligheidsinformatie

 Algemene informatie en tips

 Milieu-informatie

Wijzigingen voorbehouden.

1. VEILIGHEIDSINFORMATIE

Lees zorgvuldig de meegeleverde instructies voor installatie en gebruik van het apparaat. De fabrikant is niet verantwoordelijk voor verwondingen of schade die voortvloeit uit de onjuiste installatie of het onjuiste

gebruik. Bewaar de instructies altijd op een veilige, toegankelijke plek voor toekomstig gebruik.

1.1 Veiligheid van kinderen en kwetsbare mensen

- Dit apparaat kan worden gebruikt door kinderen van 8 jaar en ouder en door mensen met beperkte lichamelijke, zintuiglijke of verstandelijke vermogens of een gebrek aan ervaring en kennis, indien zij onder toezicht staan of instructies hebben gekregen over het veilig gebruiken van het apparaat en indien zij de eventuele gevaren begrijpen.
- Dit apparaat mag worden gebruikt door kinderen tussen de 3 en 8 jaar oud en personen met zware en complexe beperkingen, indien ze duidelijk zijn geïnstrueerd.
- Kinderen jonger dan 3 jaar dienen, mits zij voortdurend onder toezicht staan, bij het apparaat uit de buurt te worden gehouden.
- Laat kinderen niet met het apparaat spelen.
- Kinderen mogen zonder toezicht geen reinigings- en onderhoudswerkzaamheden aan het apparaat uitvoeren.
- Houd alle verpakkingen uit de buurt van kinderen en verwijder ze op gepaste wijze.

1.2 Algemene veiligheid

- Dit apparaat is bedoeld voor gebruik in huishoudelijke en soortgelijke toepassingen, zoals:
 - Boerderijen, personeelskeukens in winkels, kantoren of andere werkomgevingen
 - Door gasten in hotels, motels, bed&breakfasts en andere woonomgevingen
- **WAARSCHUWING:** Houd de ventilatieopeningen altijd vrij van obstructies; dit geldt zowel voor losstaande als ingebouwde modellen.
- **WAARSCHUWING:** Gebruik geen mechanische of andere middelen om het ontdooiproces te versnellen,

behalve die middelen die door de fabrikant zijn aanbevolen.

- **WAARSCHUWING:** Let op dat u het koelcircuit niet beschadigt.
- **WAARSCHUWING:** Gebruik geen elektrische apparaten in de koelkast, tenzij deze door de fabrikant worden aanbevolen.
- Gebruik geen waterstralen of stoom om het apparaat te reinigen.
- Reinig het apparaat met een vochtige zachte doek. Gebruik alleen neutrale reinigingsmiddelen. Gebruik geen schuurmiddelen, schuursponsjes, oplosmiddelen of metalen voorwerpen.
- Bewaar geen explosieve substanties zoals spuitbussen met drijfgas in dit apparaat.
- Als de voedingskabel beschadigd is, moet de fabrikant, een erkende serviceverlener of een gekwalificeerd persoon deze vervangen teneinde gevaarlijke situaties te voorkomen.

2. VEILIGHEIDSVOORSCHRIFTEN

2.1 Installatie



WAARSCHUWING!

Alleen een erkende installatietechnicus mag het apparaat installeren.

- Verwijder alle verpakkingsmaterialen.
- Installeer en gebruik geen beschadigd apparaat.
- Gebruik het apparaat niet voordat u het in de ingebouwde structuur installeert omwille van veiligheidsredenen.
- Volg de installatie-instructies op die zijn meegeleverd met het apparaat.
- Pas altijd op bij verplaatsing van het apparaat, want het is zwaar. Gebruik altijd veiligheidshandschoenen en gesloten schoeisel.
- Zorg ervoor dat rond het apparaat lucht kan circuleren.
- Bij de eerste installatie of na het omdraaien van de deur moet u minstens 4 uur wachten voordat u het apparaat op de stroom aansluit. Hierdoor kan de olie terug in de compressor stromen.
- Trek de stekker uit het stopcontact voordat u handelingen aan het apparaat uitvoert (bijv. het omdraaien van de deur).
- Installeer het apparaat niet in de nabijheid van radiatoren, fornuizen, ovens of kookplaten.
- Stel het apparaat niet bloot aan regen.
- Installeer het apparaat niet op een plaats met direct zonlicht.
- Installeer dit apparaat niet in ruimtes die te vochtig of te koud zijn.
- Til de voorkant van het apparaat op als u hem wilt verplaatsen, om krassen op de vloer te voorkomen.
- Het apparaat bevat een zakje droogmiddel. Dit is geen speelgoed. Dit is geen levensmiddel. Gooi het onmiddellijk weg.

2.2 Aansluiting op het elektriciteitsnet



WAARSCHUWING!
Gevaar voor brand en elektrische schokken.



WAARSCHUWING!
Zorg er bij het plaatsen van het apparaat voor dat het stroomsnoer niet klem zit of wordt beschadigd.



WAARSCHUWING!
Gebruik geen meerwegstekkers en verlengsnoeren.

- Dit apparaat moet worden aangesloten op een geaard stopcontact.
- Zorg ervoor dat de parameters op het vermogensplaatje overeenkomen met elektrische vermogen van de netstroom.
- Gebruik altijd een juist geïnstalleerd schokbestendig stopcontact.
- Zorg dat u de elektrische onderdelen (hoofdstekker, kabel, compressor) niet beschadigt. Neem contact met de erkende servicedienst of een elektricien om de elektrische onderdelen te wijzigen.
- De stroomkabel moet lager blijven dan het niveau van de stopcontact.
- Steek de stekker pas in het stopcontact als de installatie is voltooid. Zorg ervoor dat het netsnoer na installatie bereikbaar is.
- Trek niet aan het netsnoer om het apparaat los te koppelen. Trek altijd aan de stekker.

2.3 Gebruik



WAARSCHUWING!
Gevaar op letsel, brandwonden of elektrische schokken.



Het apparaat bevat ontvlambaar gas, isobutaan (R600a), een aardgas met een hoge ecologische compatibiliteit. Zorg ervoor dat u het koelcircuit dat isobutaan bevat, niet beschadigt.

- De specificatie van dit apparaat niet wijzigen.
- Plaats geen elektrische apparaten (bijv. ijsmachines) in het apparaat tenzij uitdrukkelijk geschikt verklaard door de fabrikant.
- Als er schade aan het koelcircuit optreedt, zorg er dan voor dat er zich geen vlammen en andere ontstekingsbronnen in de kamer bevinden. Lucht de ruimte indien dit gebeurt.
- Zet geen hete items op de kunststofonderdelen van het apparaat.
- Plaats geen koolzuurhoudende dranken in het vriesvak. Dit zal extra druk in de drankfles veroorzaken.
- Bewaar geen ontvlambare gasen en vloeistoffen in het apparaat.
- Plaats geen ontvlambare producten of items die vochtig zijn door ontvlambare producten in, bij of op het apparaat.
- Raak de compressor of condensator niet aan. Ze zijn heet.
- Zorg ervoor dat u nooit met natte of vochtige handen items uit het vriesvak verwijderd of aanraakt.
- Vries ontdooide voedingswaren nooit opnieuw in.
- Bewaar de voedingswaren volgens de instructies op de verpakking.
- Wikkel het voedsel in eender welk contactmateriaal voor voedsel alvorens het in het vriesvak te plaatsen.

2.4 Binnenverlichting



WAARSCHUWING!
Gevaar voor elektrische schokken.

- De soort lamp die in dit apparaat gebruikt wordt, is uitsluitend geschikt voor huishoudelijke apparaten. Gebruik het niet voor de verlichting in huis.

2.5 Onderhoud en reiniging



WAARSCHUWING!
Gevaar voor letsel of schade aan het apparaat.

- Schakel het apparaat uit en trek de stekker uit het stopcontact voordat u onderhoudshandelingen verricht.
- Het koelcircuit van dit apparaat bevat koolwaterstoffen. Enkel bevoegde personen mogen de eenheid onderhouden en herladen.
- Controleer regelmatig de afvoer van het apparaat en reinig het indien nodig. Indien de afvoer verstopt is, zal er water op de bodem van het apparaat liggen.
- Haal de stekker uit het stopcontact.
- Snij het netsnoer van het apparaat af en gooi dit weg.
- Verwijder de deur om te voorkomen dat kinderen en huisdieren opgesloten raken in het apparaat.
- Het koelcircuit en de isolatiematerialen van dit apparaat zijn ozonvriendelijk.
- Het isolatieschuim bevat ontvlambare gassen. Neem contact met uw plaatselijke overheid voor informatie m.b.t. correcte afvalverwerking van het apparaat.
- Veroorzaak geen schade aan het deel van de koeleenheid dat zich naast de warmtewisselaar bevindt.

2.6 Service

- Neem contact op met de erkende servicedienst voor reparatie van het apparaat.
- Gebruik uitsluitend originele reserveonderdelen.

2.7 Verwijdering



WAARSCHUWING!

Gevaar voor letsel of verstikking.

3. INSTALLATIE



WAARSCHUWING!

Raadpleeg de hoofdstukken Veiligheid.



WAARSCHUWING!

Raadpleeg het installatie-instructiedocument om uw apparaat te installeren.



WAARSCHUWING!

Zet het apparaat vast in overeenstemming met de installatie-instructies om een risico op instabiliteit van het apparaat te voorkomen.

3.2 Plaatsing

Installeer het apparaat op een droge, goed geventileerde plaats binnen waar de omgevingstemperatuur overeenkomt met de klimaatklasse die vermeld is op het typeplaatje van het apparaat.

Klimaat-klasse	Omgevingstemperatuur
SN	+10°C tot + 32°C
N	+16°C tot + 32°C
ST	+16°C tot + 38°C
T	+16°C tot + 43°C

3.1 Locatie

Installeer, om de beste prestatie te garanderen, het apparaat van hittebronnen vandaan, zoals radiatoren, boilers, direct zonlicht enz. Zorg er voor dat lucht vrij aan de achterkant van het apparaat kan circuleren.

i Bij bepaalde modeltypes kunnen er functionele problemen ontstaan als deze temperaturen niet worden gerespecteerd. De juiste werking van het apparaat kan enkel gegarandeerd worden als het opgegeven temperatuurbereik wordt gerespecteerd. Als u twijfels hebt over waar het apparaat te installeren, raadpleeg dan de verkoper, de klantenservice of de dichtstbijzijnde erkende servicedienst.

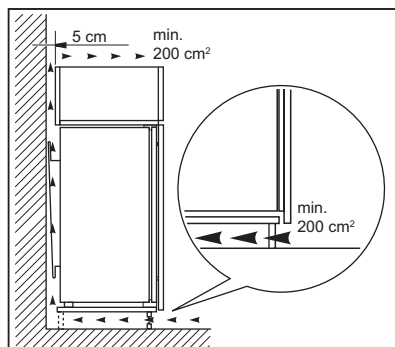
3.3 Elektrische aansluiting

- Zorg er vóór het aansluiten voor dat het voltage en de frequentie op het typeplaatje overeenkomen met de stroomtoevoer in uw huis.
- Dit apparaat moet worden aangesloten op een geaard stopcontact. De netsnoerstekker is voorzien van een contact voor dit doel. Als het stopcontact niet geaard is, sluit het apparaat dan aan op een afzonderlijk aardepunt, in overeenstemming met de geldende regels. Raadpleeg hiervoor een gekwalificeerd elektricien.

- De fabrikant kan niet aansprakelijk gesteld worden als bovenstaande veiligheidsvoorschriften niet opgevolgd worden.
- Dit apparaat voldoet aan de EEG-richtlijnen.

3.4 Ventilatievereisten

De luchtcirculatie achter het apparaat moet voldoende zijn.

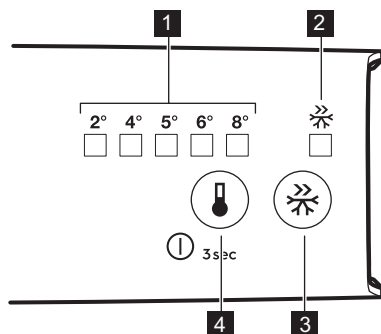


LET OP!

Raadpleeg de montage-instructies voor de installatie.

4. BEDIENING

4.1 Bedieningspaneel



- 1** Temperatuurindicatie LED
- 2** Frostmatic indicator LED
- 3** Frostmatic-toets
- 4** Temperatuurknop AAN/UIT-toets

4.2 Inschakelen

1. Steek dan de stekker in het stopcontact.
2. Raak de toets van de temperatuurregelaar aan als alle leds uit zijn.

4.3 Uitschakelen

Blijf de toets van de temperatuurregelaar 3 seconden aanraken.
Alle indicatielampjes zijn uit.

4.4 Temperatuurregelaar

Druk om het apparaat te bedienen op de temperatuurregelaar totdat de LED die bij de vereiste temperatuur hoort oplicht. De selectie loopt van 2°C tot 8°C.



Koudste instelling: +2°C.
Warmste instelling: +8°C.
Een gemiddelde instelling is over het algemeen het meest geschikt.

Houd bij de instellingskeuze rekening met het feit dat de temperatuur in het apparaat afhankelijk is van:

- de kamertemperatuur

- de frequentie waarmee de deur wordt geopend
- de hoeveelheid etenswaren die wordt bewaard
- de plek van het apparaat.

1. Raak de temperatuurregelaar aan. Het huidige temperatuurindicatielampje knippert. Bij elke aanraking van de temperatuurregelaar gaat de instelling een stand vooruit. Het relevante LED knippert een tijdje.
2. Druk op de temperatuurregelaar tot de vereiste temperatuur is geselecteerd.

4.5 Frostmatic-functie

U kunt de Frostmatic-functie inschakelen door te drukken op de Frostmatic-knop.

De LED die bij Frostmatic hoort gaat branden.

U kunt de Frostmatic-functie inschakelen door te drukken op de Frostmatic-knop.

Het Frostmatic-indicatielampje gaat branden.



Deze functie stopt automatisch na 52 uur.

5. DAGELIJKS GEBRUIK



WAARSCHUWING!

Raadpleeg de hoofdstukken Veiligheid.

5.1 De binnenkant schoonmaken

Voordat u het apparaat voor de eerste keer gebruikt, wast u de binnenkant en de interne accessoires met lauwwarm water en een beetje neutrale zeep om de typische geur van een nieuw product weg te nemen. Droog daarna grondig af.



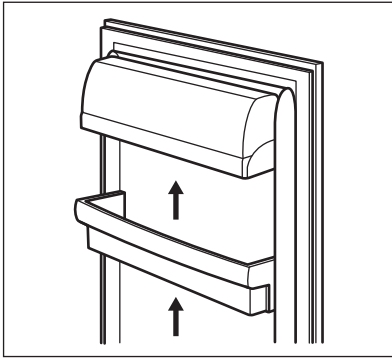
LET OP!

Gebruik geen reinigingsmiddelen, schuurpoeders, chloor of reinigers op oliebasis. Deze beschadigen de afwerking.

5.2 Het plaatsen van de deurplateaus

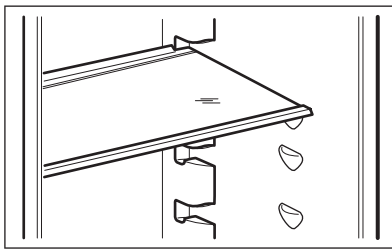
Om het bewaren van voedselverpakkingen van verschillende afmetingen mogelijk te maken, kunnen de schappen op verschillende hoogtes worden geplaatst.

1. Trek het schap enigszins omhoog totdat het loskomt.
2. Opnieuw plaatsen zoals gewenst.



5.3 Verplaatsbare legrekken

De wanden van de koelkast zijn voorzien van een aantal glijshoenen zodat de schappen op de gewenste plaats gezet kunnen worden.



i Verwijder de glasplaat boven de groentelade niet om een goede luchtcirculatie te garanderen.

5.4 Invriezen en bewaren van diepgevroren levensmiddelen

Het vriesvak is geschikt voor het invriezen van vers voedsel en om diepvriesvoedsel langere tijd te bewaren.

Als u het apparaat voor het eerst of na een periode dat het niet gebruikt is inschakelt, dient u het apparaat minstens 2 uur te laten werken met de Frostmatic-functie ingeschakeld. Activeer om vers voedsel in te vriezen de Frostmatic-functie ten minste 24 uur voordat u het in te vriezen voedsel in het vriesvak legt.

Om vers voedsel in te vriezen plaatst u het in het bovenste compartiment het derde compartiment.

De maximale hoeveelheid voedsel die in 24 uur ingevroren kan worden is vermeld op het **typeplaatje**, een etiket dat aan de binnenkant van het apparaat zit.

Het invriesproces duurt 24 uur: vries tijdens deze periode geen ander voedsel in.

In het geval van onbedoelde ontthooing, bijvoorbeeld als de stroom langer is uitgevallen dan de duur die op de kaart met technische kenmerken onder "maximale bewaartijd bij stroomuitval" is vermeld, moet het ontthooide voedsel snel geconsumeerd worden of onmiddellijk bereid worden en dan weer worden ingevroren (nadat het afgekoeld is).

5.5 Ontdooien

Diepgevroren of ingevroren voedsel kunt u, voordat het gebruikt wordt, in het koelvak of op kamertemperatuur laten ontdooien, afhankelijk van de hoeveelheid tijd die hiervoor nodig is.

Kleine stukken kunnen zelfs rechtstreeks vanuit de vriezer gekookt worden als ze nog bevroren zijn: in dat geval zal de bereiding iets langer duren.

5.6 Het maken van ijsblokjes

Dit apparaat is uitgerust met een of meer bladen voor het maken van ijsblokjes.

i Gebruik geen metalen instrumenten om de laden uit de vriezer te halen.

1. Vul de bakjes met water.
2. Zet de ijsbakjes in het vriesvak.

5.7 Koude-accumulatoren

De vriezer is uitgerust met minstens een koude accumulator die de bewaartijd verlengt in geval van een stroomonderbreking of stroomuitval.

6. AANWIJZINGEN EN TIPS

6.1 Normale bedrijfsgeluiden:

De volgende geluiden zijn normaal tijdens de werking:

- Een zacht gorgelend en borrelend geluid als het koelmiddel door leidingen wordt gepompt.
- Een zoemend en kloppend geluid van de compressor als het koelmiddel wordt rondgepompt.
- Een plotseling krakend geluid uit de binnenkant van het apparaat veroorzaakt door thermische uitzetting (een natuurlijk en ongevaarlijk natuurkundig fenomeen).
- Een zacht klikkend geluid van de thermostaat als de compressor aan of uit gaat.

6.2 Tips voor energiebesparing

- Eco modus / standaardinstelling bewaart verse en diepvriesproducten en bespaart energie.
- Compartiment voor vers voedsel (koelkast): Het meest efficiënte gebruik van energie is verzekerd in de configuratie met de lades in het onderste deel van het apparaat en met de rekken gelijkmatig verdeeld. De positie van de deurbakken heeft geen invloed op het energieverbruik.
- Bevroren compartiment (vriezer): De interne configuratie van het apparaat zorgt voor het meest efficiënte energiegebruik.
- Verwijder de koelelementen niet uit de vriesmand.
- Als de omgevingstemperatuur hoog is, de temperatuurregeling op een lage temperatuur staat en het apparaat volledig gevuld is, kan de compressor continu aan staan waardoor er ijs op de verdampert ontstaat. Stel in dit geval de temperatuurregeling in op een hogere temperatuur om automatisch ontdooien mogelijk te maken en zo energie te besparen.
- De deur niet vaker openen of open laten staan dan strikt noodzakelijk.

6.3 Tips voor het koelen van vers voedsel

- Zet geen warm voedsel of verdampende vloeistoffen in de koelkast.
- Dek het voedsel af of verpak het, in het bijzonder als het een sterke geur heeft.
- Plaats het voedsel zodanig dat de lucht er vrijelijk omheen kan circuleren.

6.4 Tips voor het koelen

Nuttige tips:

- Vlees (alle soorten): in plastic zakken verpakken en op het glazen schap leggen, boven de groentelade. Bewaar vlees maximaal 1-2 dagen.
- Gekookte etenswaren, koude gerechten: bedekken en op een schap leggen.
- Fruit en groeten: goed wassen en in een speciale lade leggen. Bananen, aardappelen, uien en knoflook moeten als deze niet verpakt zijn niet in de koelkast worden bewaard.
- Boter en kaas: in speciale luchtdichte bakjes leggen of in aluminiumfolie of plastic zakjes wikkelen om zoveel mogelijk lucht uit te sluiten.
- Flessen: afsluiten met een dop en in de deur plaatsen of (indien beschikbaar) in het flessenrek.

6.5 Tips voor het invriezen

- Vries alleen verse en grondig schoongemaakte levensmiddelen van uitstekende kwaliteit in.
- Verdeel voor efficiënter invriezen en ontdooien het voedsel in kleine porties.
- Wikkel het voedsel in aluminiumfolie of plastic. Zorg ervoor dat de verpakking luchtdicht is.
- Om te voorkomen dat de temperatuur van al ingevroren voedsel toeneemt, dient u vers voedsel hier niet direct naast te plaatsen.

- Smalle pakjes zijn makkelijker te bewaren dan dikke. Zout maakt voedsel minder lang houdbaar.
- IJsblokjes, ingevroren water of waterijsjes niet meteen nadat ze uit de vriezer zijn gehaald opeten. Gevaar voor bevrozing.
- Het is aan te bevelen de invriesdatum op elk pakje te vermelden, dan kunt u zien hoe lang het al bewaard is.

6.6 Tips voor het bewaren van ingevroren voedsel

- Verzeker u ervan dat de commercieel ingevroren levensmiddelen op

- geschikte wijze door de winkelier werden bewaard.
- Zorg ervoor dat de ingevroren levensmiddelen zo snel mogelijk van de winkel naar uw vriezer gebracht worden.
- Als voedsel eenmaal ontdooid is, bederft het snel en kan het niet opnieuw worden ingevroren.
- Bewaar het voedsel niet langer dan de door de fabrikant aangegeven bewaarperiode.

7. ONDERHOUD EN REINIGING



WAARSCHUWING!
Raadpleeg de hoofdstukken Veiligheid.



LET OP!
Let op dat u het koelsysteem niet beschadigt.

7.1 Algemene waarschuwingen



LET OP!
Voordat u welke onderhoudshandeling dan ook verricht, de stekker uit het stopcontact trekken.



Dit apparaat bevat koolwaterstoffen in de koeleenheid. Onderhoud en hervullen mag alleen uitgevoerd worden door bevoegde technici.



De toebehoren en onderdelen van het apparaat zijn niet geschikt om in een afwasmachine gewassen te worden.

7.2 Periodieke reiniging



LET OP!
Trek niet aan leidingen en/of kabels aan de binnenkant van het apparaat en verplaats of beschadig ze niet.

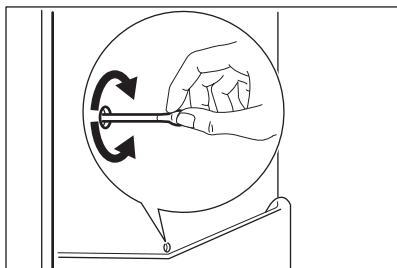
Het apparaat moet regelmatig worden schoongemaakt:

1. Maak de binnenkant en de accessoires schoon met lauw water en wat neutrale zeep.
2. Controleer de afdichtingen regelmatig en wrijf ze schoon om u ervan te verzekeren dat ze schoon en vrij van resten zijn.
3. Spoel ze af en maak ze grondig droog.
4. Maak indien toegankelijk de condensor en de compressor aan de achterkant van het apparaat schoon met een borstel.
Dit zal de prestatie van het apparaat verbeteren en het elektriciteitsverbruik reduceren.

7.3 Het ontdooien van de koelkast

Rijp wordt elke keer als de compressormotor tijdens normale werking stopt, automatisch van de verdampers van het koelvak verwijderd. Het dooiwater loopt via een gootje in een speciale opvangbak aan de achterkant van het apparaat, boven de compressormotor, waar het verdampt.

Het is belangrijk om het afvoergaatje van het dooiwater in het midden van het koelvak regelmatig schoon te maken om te voorkomen dat het water overloopt en op het voedsel in de koelkast gaat druppelen.



7.4 De vriezer ontdooien

Het vriesvak is vorstrij. Dit betekent dat er geen rijp gevormd wordt als het vriesvak werkt, noch op de binnenwanden, noch op het voedsel.

7.5 Periodes dat het apparaat niet gebruikt wordt

Neem de volgende voorzorgsmaatregelen als het apparaat gedurende lange tijd niet gebruikt wordt:

1. Trek de stekker uit het stopcontact.
2. Verwijder al het voedsel
3. Maak het apparaat en alle toebehoren schoon.
4. Laat de deur/deuren open staan om onaangename luchtjes te voorkomen.



LET OP!

Als u uw apparaat ingeschakeld wilt laten, vraag dan iemand om het zo nu en dan te controleren, om te voorkomen dat het bewaarde voedsel bederft, als de stroom uitvalt.

8. PROBLEEMOPLOSSING



WAARSCHUWING!

Raadpleeg de hoofdstukken Veiligheid.

8.1 Wat moet u doen als ...

Probleem	Mogelijke oorzaak	Oplossing
Het apparaat werkt niet.	Het apparaat is uitgeschakeld.	Schakel het apparaat in.
	De stekker zit niet goed in het stopcontact.	Steek de stekker goed in het stopcontact.
	Er staat geen spanning op het stopcontact.	Sluit een ander elektrisch apparaat op het stopcontact aan. Bel een gekwalificeerd elektricien.
Het lampje werkt niet.	Het lampje staat in standby.	Sluit en open de deur.
	Het lampje is stuk.	Neem contact op met de dichtstbijzijnde klantenservice.
De compressor werkt continu.	De temperatuur is fout ingesteld.	Zie "Werking".

Probleem	Mogelijke oorzaak	Oplossing
	Er worden veel producten tegelijk geplaatst.	Wacht een paar uur en controleer dan nogmaals de temperatuur.
	De kamertemperatuur is te hoog.	Zie het typeplaatje voor de klimaatklasse.
	Het voedsel dat in het apparaat werd geplaatst, was te warm.	Laat voedsel afkoelen tot kamertemperatuur voordat u het opslaat.
	De deur is niet goed gesloten.	Zie 'De deur sluiten'.
	De "Frostmatic-functie" is ingeschakeld.	Raadpleeg "Frostmatic-functie".
Er is te veel vorst en ijs.	De deur is niet correct gesloten of de deurpakking is vervormd/vies.	Zie 'De deur sluiten'.
	De dop van de waterafvoer bevindt zich niet op de juiste plaats.	Plaats de dop voor de waterafvoer op de juiste manier.
	Apparaat is volledig geladen en is ingesteld op de laagste temperatuur	Stel een hogere temperatuur in. Zie "Werking".
	De ingestelde temperatuur in het apparaat is te laag en de omgevingstemperatuur is te hoog.	Stel een hogere temperatuur in. Zie "Werking"
	De temperatuur is fout ingesteld.	Zie "Bediening".
De compressor start niet onmiddellijk na het drukken op "Frostmatic", of na het veranderen van de temperatuur.	Dit is normaal, er is geen storing.	De compressor start na enige tijd.
Er loopt water over de achterkant van de koelkast.	Tijdens het automatische ontdooiproces, ontdooit de rijp tegen de achterwand.	Dat is juist.
Er loopt water in de koelkast.	Producten verhinderen dat het water in de wateropvangbak loopt.	Zorg ervoor dat de producten de achterwand niet raken.
	De waterafvoer is verstopt.	Reinig de waterafvoer.

Probleem	Mogelijke oorzaak	Oplossing
Er ligt water op de vloer.	De dooiwaterafvoer is niet aangesloten op de verdampersbak boven de compressor.	Maak de dooiwaterafvoer vast op de verdampersbak.
De temperatuur kan niet worden ingesteld.	De "Frostmatic-functie" is ingeschakeld.	Schakel "Frostmatic-functie" handmatig uit of wacht tot de functie automatisch reset om de temperatuur in te stellen. Raadpleeg "Frostmatic-functie".
De temperatuur in het apparaat is te laag/hoog.	De temperatuurknop is niet goed ingesteld.	Stel een hogere/lagere temperatuur in.
	De deur is niet goed gesloten.	Zie 'De deur sluiten'.
	De temperatuur van het voedsel is te hoog.	Laat het voedsel afkoelen tot kamertemperatuur voordat u het conserveert.
	Er worden veel producten tegelijk bewaard.	Plaats minder producten tegelijk.
	De deur is te vaak geopend.	Open de deur alleen als het nodig is.
	De "Frostmatic-functie" is ingeschakeld.	Raadpleeg "Frostmatic-functie".
	Er is geen koude luchtcirculatie in het apparaat aanwezig.	Zorg ervoor dat er koude luchtcirculatie in het apparaat is.
Alle leds voor de temperatuurinstelling knipperen tegelijkertijd.	Er is een fout opgetreden in de temperatuurmeting.	Neem contact op met de dichtstbijzijnde klantenservice. Het koelsysteem blijft werken om uw levensmiddelen koud te houden, maar de temperatuur kan niet aangepast worden.



Bel, wanneer het advies niet tot resultaten leidt, de dichtstbijzijnde klantenservice voor dit merk.

8.2 Het lampje vervangen

Het apparaat is uitgerust met een ledbinnenlampje dat een lange levensduur heeft.

Alleen een onderhoudsmonteur mag de verlichting vervangen. Neem contact op met de klantenservice.

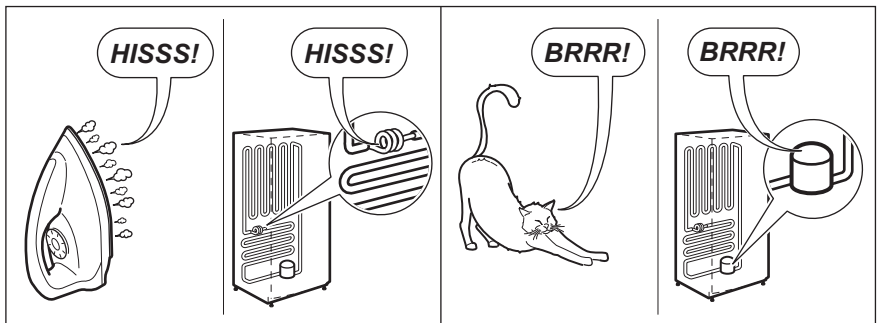
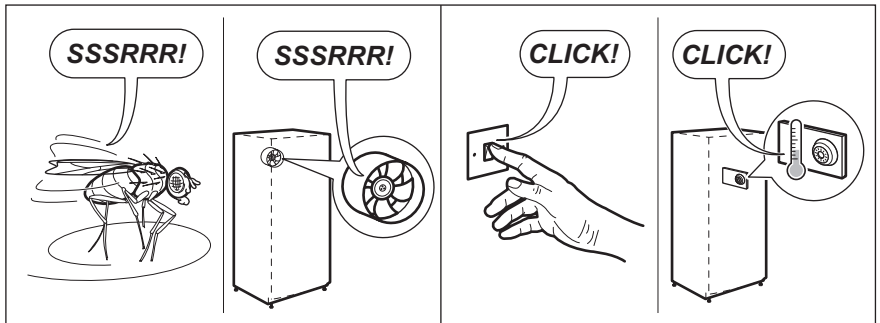
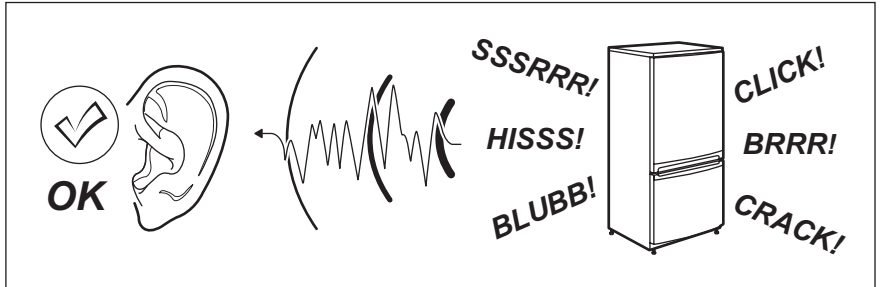
8.3 De deur sluiten

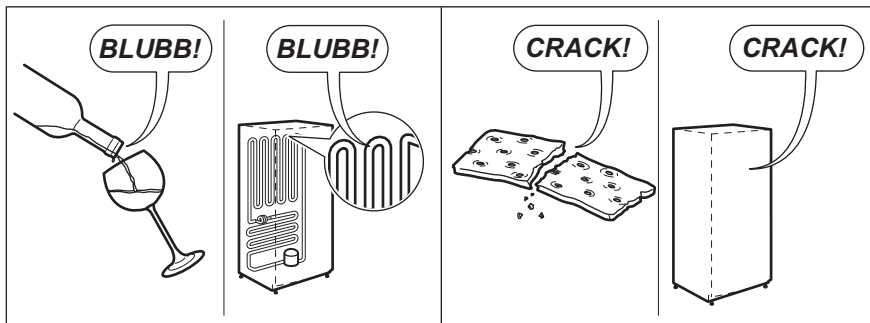
1. Maak de afdichtingen van de deur schoon.
2. Stel de deur, indien nodig, af. Raadpleeg de montageaanwijzingen.

3. Vervang, indien nodig, de defecte deurafdichtingen. Neem contact op met de erkende servicedienst.

9. GELUIDEN

Tijdens normaal gebruik hoort u geluiden (compressor, koelmiddelcirculatie).





10. TECHNISCHE GEGEVENS

10.1 Productinformatieblad

Handelsmerk	AEG
Model	SCB61826NS 925505015
Categorie	7. Koel-vrieskast
Energie-efficiëntieklasse	A++
Energieverbruik in kWh per jaar, gebaseerd op de resultaten van standaardtests gedurende 24 uur. Het feitelijke energieverbruik is afhankelijk van de manier waarop het apparaat wordt gebruikt en de plaats waar het zich bevindt	228
Opslagvolume in liter, koelkast	192
Opslagvolume in liter, ster	-
Opslagvolume in liter, kelderzone	-
Opslagvolume in liter, wijn	-
Opslagvolume in liter, totaal	253
Opslagvolume in liter, diepvries	61
Opslagvolume in liter, koeler	-
Opslagvolume in liter, andere ruimten	-
Sterclassificatie van het vriesvak met het hoogste opslagvolume (l)	****
De ontwerptemperatuur van andere ruimten > 14 °C (°C), indien van toepassing	-
Vorstvrij (J/N), koelkast	Nee
Vorstvrij (J/N), vriezer	Ja

conserveringsduur bij stroomuitval in h	20
Vriesvermogen in kg/24h	4
Klimaatklasse	SN-N-ST-T
Laagste omgevingstemperatuur waarbij dit apparaat bedoeld is om te gebruiken, in °C	10
Hoogste omgevingstemperatuur waarbij dit apparaat bedoeld is om te gebruiken, in °C	43
Geluidsemisatie dB(A) re1 pW	39
Ingebouwde apparatuur J/N	Ja
Dit apparaat is uitsluitend bedoeld voor het bewaren van wijn J/N	Nee

10.2 Aanvullende technische gegevens

Afmetingen van de inbouw	
Hoogte	1780 mm
Breedte	560 mm

Diepte	550 mm
Spanning (Voltage)	230 - 240 V
Frequentie	50 Hz

De technische gegevens staan op het typeplaatje aan de binnen- of buitenkant van het apparaat en op het energielabel.

11. MILIEUBESCHERMING

Recycleer de materialen met het symbool . Gooi de verpakking in een geschikte afvalcontainer om het te recyclen. Bescherm het milieu en de volksgezondheid en recycleer op een correcte manier het afval van elektrische en elektronische apparaten. Gooi

apparaten gemarkeerd met het symbool  niet weg met het huishoudelijk afval. Breng het product naar het milieustation bij u in de buurt of neem contact op met de gemeente.

CONTENTS

1. SAFETY INFORMATION.....	18
2. SAFETY INSTRUCTIONS.....	20
3. INSTALLATION.....	22
4. OPERATION.....	23
5. DAILY USE.....	24
6. HINTS AND TIPS.....	25
7. CARE AND CLEANING.....	26
8. TROUBLESHOOTING.....	27
9. NOISES.....	30
10. TECHNICAL DATA.....	31

FOR PERFECT RESULTS

Thank you for choosing this AEG product. We have created it to give you impeccable performance for many years, with innovative technologies that help make life simpler - features you might not find on ordinary appliances. Please spend a few minutes reading to get the very best from it.

Visit our website for:



Get usage advice, brochures, trouble shooter, service information:
www.aeg.com/webselfservice



Register your product for better service:
www.registeraeg.com



Buy Accessories, Consumables and Original spare parts for your appliance:
www.aeg.com/shop

CUSTOMER CARE AND SERVICE


Always use original spare parts.

When contacting our Authorised Service Centre, ensure that you have the following data available: Model, PNC, Serial Number.

The information can be found on the rating plate.

 Warning / Caution-Safety information

 General information and tips

 Environmental information

Subject to change without notice.

1. SAFETY INFORMATION

Before the installation and use of the appliance, carefully read the supplied instructions. The manufacturer is not responsible for any injuries or damage that are the result of incorrect installation or

usage. Always keep the instructions in a safe and accessible location for future reference.

1.1 Children and vulnerable people safety

- This appliance can be used by children aged from 8 years and above and persons with reduced physical, sensory or mental capabilities or lack of experience and knowledge if they have been given supervision or instruction concerning the use of the appliance in a safe way and understand the hazards involved.
- This appliance may be used by children between 3 and 8 years of age and persons with very extensive and complex disabilities, if they have been properly instructed.
- Children of less than 3 years of age should be kept away from the appliance unless continuously supervised.
- Do not let children play with the appliance.
- Children shall not carry out cleaning and user maintenance of the appliance without supervision.
- Keep all packaging away from children and dispose of it appropriately.

1.2 General Safety

- This appliance is intended to be used in household and similar applications such as:
 - Farm houses; staff kitchen areas in shops, offices and other working environments
 - By clients in hotels, motels, bed and breakfast and other residential type environments
- **WARNING:** Keep ventilation openings, in the appliance enclosure or in the built-in structure, clear of obstruction.
- **WARNING:** Do not use mechanical devices or other means to accelerate the defrosting process, other than those recommended by the manufacturer.
- **WARNING:** Do not damage the refrigerant circuit.

- **WARNING:** Do not use electrical appliances inside the food storage compartments of the appliance, unless they are of the type recommended by the manufacturer.
- Do not use water spray and steam to clean the appliance.
- Clean the appliance with a moist soft cloth. Only use neutral detergents. Do not use abrasive products, abrasive cleaning pads, solvents or metal objects.
- Do not store explosive substances such as aerosol cans with a flammable propellant in this appliance.
- If the supply cord is damaged, it must be replaced by the manufacturer, its Authorised Service Centre or similarly qualified persons in order to avoid a hazard.

2. SAFETY INSTRUCTIONS

2.1 Installation



WARNING!

Only a qualified person must install this appliance.

- Remove all the packaging.
- Do not install or use a damaged appliance.
- Do not use the appliance before installing it in the built-in structure due to safety manner.
- Follow the installation instructions supplied with the appliance.
- Always take care when moving the appliance as it is heavy. Always use safety gloves and enclosed footwear.
- Make sure the air can circulate around the appliance.
- At first installation or after reversing the door wait at least 4 hours before connecting the appliance to the power supply. This is to allow the oil to flow back in the compressor.
- Before carrying out any operations on the appliance (e.g. reversing the door), remove the plug from the power socket.
- Do not install the appliance close to radiators or cookers, ovens or hobs.
- Do not expose the appliance to the rain.

- Do not install the appliance where there is direct sunlight.
- Do not install this appliance in areas that are too humid or too cold.
- When you move the appliance, lift it by the front edge to avoid scratching the floor.
- The appliance contains a bag of desiccant. This is not a toy. This is not food. Please dispose of it immediately.

2.2 Electrical connection



WARNING!

Risk of fire and electric shock.



WARNING!

When positioning the appliance, ensure the supply cord is not trapped or damaged.



WARNING!

Do not use multi-plug adapters and extension cables.

- The appliance must be earthed.
- Make sure that the parameters on the rating plate are compatible with the

electrical ratings of the mains power supply.

- Always use a correctly installed shockproof socket.
- Make sure not to cause damage to the electrical components (e.g. mains plug, mains cable, compressor). Contact the Authorised Service Centre or an electrician to change the electrical components.
- The mains cable must stay below the level of the mains plug.
- Connect the mains plug to the mains socket only at the end of the installation. Make sure that there is access to the mains plug after the installation.
- Do not pull the mains cable to disconnect the appliance. Always pull the mains plug.

2.3 Use



WARNING!

Risk of injury, burns, electric shock or fire.



The appliance contains flammable gas, isobutane (R600a), a natural gas with a high level of environmental compatibility. Be careful not to cause damage to the refrigerant circuit containing isobutane.

- Do not change the specification of this appliance.
- Do not put electrical appliances (e.g. ice cream makers) in the appliance unless they are stated applicable by the manufacturer.
- If damage occurs to the refrigerant circuit, make sure that there are no flames and sources of ignition in the room. Ventilate the room.
- Do not let hot items to touch the plastic parts of the appliance.
- Do not put soft drinks in the freezer compartment. This will create pressure on the drink container.
- Do not store flammable gas and liquid in the appliance.
- Do not put flammable products or items that are wet with flammable products in, near or on the appliance.

- Do not touch the compressor or the condenser. They are hot.
- Do not remove or touch items from the freezer compartment if your hands are wet or damp.
- Do not freeze again food that has been thawed.
- Follow the storage instructions on the packaging of frozen food.
- Wrap the food in any food contact material before putting it in the freezer compartment.

2.4 Internal lighting



WARNING!

Risk of electric shock.

- The type of lamp used for this appliance is for household appliances only. Do not use it for house lighting.

2.5 Care and cleaning



WARNING!

Risk of injury or damage to the appliance.

- Before maintenance, deactivate the appliance and disconnect the mains plug from the mains socket.
- This appliance contains hydrocarbons in the cooling unit. Only a qualified person must do the maintenance and the recharging of the unit.
- Regularly examine the drain of the appliance and if necessary, clean it. If the drain is blocked, defrosted water collects in the bottom of the appliance.

2.6 Service

- To repair the appliance contact the Authorised Service Centre.
- Use original spare parts only.

2.7 Disposal



WARNING!

Risk of injury or suffocation.

- Disconnect the appliance from the mains supply.
- Cut off the mains cable and discard it.

- Remove the door to prevent children and pets to be closed inside of the appliance.
- The refrigerant circuit and the insulation materials of this appliance are ozone-friendly.
- The insulation foam contains flammable gas. Contact your

municipal authority for information on how to discard the appliance correctly.

- Do not cause damage to the part of the cooling unit that is near the heat exchanger.

3. INSTALLATION



WARNING!

Refer to Safety chapters.



WARNING!

Refer to installation instruction document to install your appliance.



WARNING!

Fix the appliance in accordance with installation instruction document to avoid a risk of instability of the appliance.



Some functional problems might occur for some types of models when operating outside of that range. The correct operation can only be guaranteed within the specified temperature range. If you have any doubts regarding where to install the appliance, please turn to the vendor, to our customer service or to the nearest Authorised Service Centre.

3.1 Location

To ensure best performance, install the appliance well away from sources of heat such as radiators, boilers, direct sunlight etc. Make sure that air can circulate freely around the back of the cabinet.

3.2 Positioning

Install the appliance in a dry, well ventilated indoors where the ambient temperature corresponds to the climate class indicated on the rating plate of the appliance.

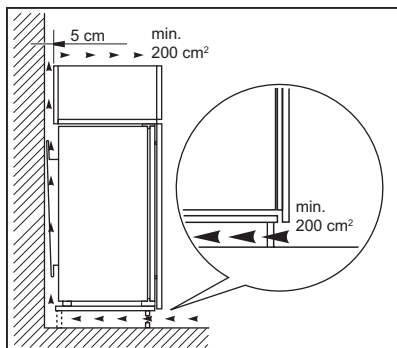
Climate class	Ambient temperature
SN	+10°C to + 32°C
N	+16°C to + 32°C
ST	+16°C to + 38°C
T	+16°C to + 43°C

3.3 Electrical connection

- Before plugging in, ensure that the voltage and frequency shown on the rating plate correspond to your domestic power supply.
- The appliance must be earthed. The power supply cable plug is provided with a contact for this purpose. If the domestic power supply socket is not earthed, connect the appliance to a separate earth in compliance with current regulations, consulting a qualified electrician.
- The manufacturer declines all responsibility if the above safety precautions are not observed.
- This appliance complies with the E.E.C. Directives.

3.4 Ventilation requirements

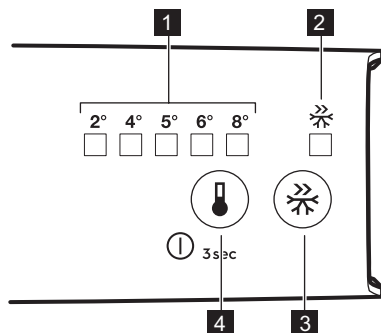
The airflow behind the appliance must be sufficient.

**CAUTION!**

Refer to the assembly instructions for the installation.

4. OPERATION

4.1 Control panel



- 1 Temperature indicator LED
- 2 Frostmatic indicator LED
- 3 Frostmatic button
- 4 Temperature regulator ON/OFF button

4.2 Switching on

1. Insert the plug into the wall socket.
2. Touch the temperature regulator button if all LED indicators are off.



Coldest setting: +2°C.
Warmest setting: +8°C.
A medium setting is generally the most suitable.

4.3 Switching off

Keep touching the temperature regulator button for 3 seconds. All indicators light off.

4.4 Temperature regulation

To operate the appliance, touch the temperature regulator until the LED corresponding to the required temperature lights up. Selection is progressive, varying from 2°C to 8°C.

Choose the setting keeping in mind that the temperature inside the appliance depends on:

- room temperature
- frequency of opening the door
- quantity of food stored
- appliance location.

1. Touch temperature regulator. Current temperature indicator blinks. Any time you touch the temperature regulator, the setting moves by one position. The corresponding LED blinks for a while.

2. Touch the temperature regulator until the required temperature is selected.

4.5 Frostmatic function

You can activate Frostmatic function by pressing the Frostmatic button.

The LED corresponding to the Frostmatic indicator lights up.

You can deactivate Frostmatic function by pressing the Frostmatic button again.

The Frostmatic indicator will light off.

- i** This function stops automatically after 52 hours.

5. DAILY USE



WARNING!
Refer to Safety chapters.

5.1 Cleaning the interior

Before using the appliance for the first time, the interior and all internal accessories should be washed with lukewarm water and some neutral soap to remove the typical smell of a brand-new product, then dried thoroughly.

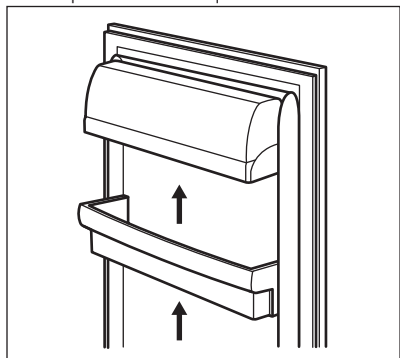


CAUTION!
Do not use detergents, abrasive powders, chlorine or oil-based cleaners as they will damage the finish.

5.2 Positioning the door shelves

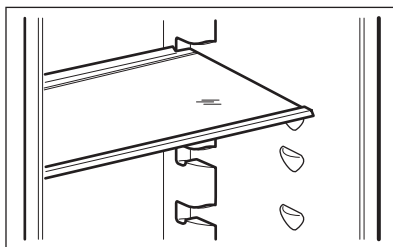
To permit storage of food packages of various sizes, the door shelves can be placed at different heights.

1. Gradually pull the shelf up until it comes free.
2. Reposition as required.



5.3 Movable shelves

The walls of the refrigerator are equipped with a series of runners so that the shelves can be positioned as desired.



- i** Do not move the glass shelf above the vegetable drawer to ensure correct air circulation.

5.4 Freezing and storage of frozen food

The freezer compartment is suitable for freezing fresh food and storing frozen and deep-frozen food for a long time.

When first starting-up or after a period out of use, before putting the products in the compartment let the appliance run at least 2 hours with the Frostmatic function turned on. To freeze fresh food activate the Frostmatic function at least 24 hours before placing the food to be frozen in the freezer compartment.

To freeze fresh food place it in the top compartment.

The maximum amount of food that can be frozen in 24 hours is specified on the **rating plate**, a label located on the inside of the appliance.

The freezing process lasts 24 hours, during this period do not add other food to be frozen.

In the event of accidental defrosting, for example due to a power failure, if the power has been off for longer than the value shown in the technical characteristics chart under "rising time", the defrosted food must be consumed quickly or cooked immediately and then re-frozen (after cooling).

5.5 Thawing

Deep-frozen or frozen food, prior to being used, can be thawed in the refrigerator compartment or at room temperature, depending on the time available for this operation.

Small pieces may even be cooked still frozen, directly from the freezer: in this case, cooking will take longer.

6. HINTS AND TIPS

6.1 Normal operating sounds

The following sounds are normal during operation:

- A faint gurgling and bubbling sound from coils sound when refrigerant is pumped.
- A whirring and pulsating sound from the compressor when refrigerant is pumped.
- A sudden cracking noise from inside appliance caused by thermic dilatation (a natural and not dangerous physical phenomenon).
- A faint click noise from the temperature regulator when the compressor switches on or off.

6.2 Hints for energy saving

- Eco mode / default setting preserves fresh and frozen foods while saving energy.
- Fresh Food Compartment (Fridge): Most efficient use of energy is ensured in the configuration with the drawers in the bottom part of the appliance and shelves evenly distributed. Position of the door bins does not affect energy consumption.

5.6 Ice-cube production

This appliance is equipped with one or more trays for the production of ice-cubes.



Do not use metallic instruments to remove the trays from the freezer.

1. Fill these trays with water
2. Put the ice trays in the freezer compartment.

5.7 Cold accumulators

The freezer contains at least one cold accumulator which increases storage time in the event of a power cut or breakdown.

- Frozen Compartment (Freezer): The internal configuration of the appliance is the one that ensures the most efficient use of energy.
- Do not remove the cold accumulators from the freezer basket.
- If the ambient temperature is high and the temperature control is set to low temperature and the appliance is fully loaded, the compressor may run continuously, causing frost or ice formation on the evaporator. In this case, set the temperature control toward higher temperature to allow automatic defrosting and to save energy this way.
- Do not open the door frequently or leave it open longer than absolutely necessary.

6.3 Hints for fresh food refrigeration

- Do not store warm food or evaporating liquids in the refrigerator.
- Cover or wrap the food, particularly if it has a strong flavour.
- Position food so that air can circulate freely around it.

6.4 Hints for refrigeration

Useful hints:

- Meat (all types): wrap in a suitable packaging and place it on the glass shelf above the vegetable drawer. Store meat for at most 1-2 days.
- Cooked foods, cold dishes: cover and place on any shelf.
- Fruit and vegetables: clean thoroughly and place in a special drawer. Bananas, potatoes, onions and garlic must not be kept in the refrigerator if not packed.
- Butter and cheese: place in a special airtight container or wrap in an aluminium foil or a polythene bag to exclude as much air as possible.
- Bottles: close with a cap and place on the door bottle shelf, or (if available) on the bottle rack.

6.5 Hints for freezing

- Freeze only top quality, fresh and thoroughly cleaned food products.
- For more efficient freezing and thawing divide food into small portions.
- Wrap the food in aluminium foil or polythene. Make sure that the packages are airtight.

- To avoid increase in temperature of already frozen food, do not place fresh unfrozen food directly next to it.
- Lean foods store better and longer than fatty ones. Salt reduces the storage life of food.
- Do not eat ice cubes, water ices or ice lollies immediately after taking them out of the freezer. Risk of frostbites.
- It is advisable to show the freezing date on each individual pack to enable you to keep tab of the storage time.

6.6 Hints for storage of frozen food

- Make sure that the commercially frozen food products were adequately stored by the retailer.
- Make sure that frozen foodstuffs are transferred from the food store to the freezer in the shortest possible time.
- Once defrosted, food deteriorates rapidly and cannot be refrozen.
- Do not exceed the storage period indicated by the food manufacturer.

7. CARE AND CLEANING



WARNING!

Refer to Safety chapters.

7.1 General warnings



CAUTION!

Unplug the appliance before carrying out any maintenance operation.



This appliance contains hydrocarbons in its cooling unit; maintenance and recharging must therefore only be carried out by authorized technicians.



The accessories and parts of the appliance are not suitable for washing in a dishwasher.

7.2 Periodic cleaning



CAUTION!

Do not pull, move or damage any pipes and/or cables inside the appliance.



CAUTION!

Do not damage the cooling system.

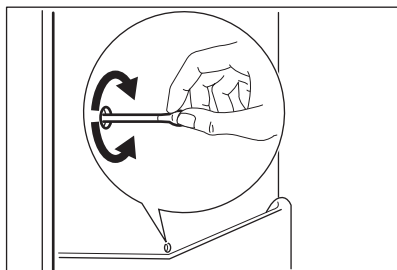
The equipment has to be cleaned regularly:

1. Clean the inside and accessories with lukewarm water and some neutral soap.
2. Regularly check the door seals and wipe them clean to ensure they are clean and free from debris.
3. Rinse and dry thoroughly.
4. If accessible, clean the condenser and the compressor at the back of the appliance with a brush. This will improve the performance of the appliance and save electricity consumption.

7.3 Defrosting of the refrigerator

Frost is automatically eliminated from the evaporator of the refrigerator compartment every time the motor compressor stops, during normal use. The defrost water drains out through a trough into a special container at the back of the appliance, over the motor compressor, where it evaporates.

It is important to periodically clean the defrost water drain hole in the middle of the refrigerator compartment channel to prevent the water overflowing and dripping onto the food inside.



7.4 Defrosting of the freezer

The freezer compartment is frost free. This means that there is no build up of frost when it is in operation, neither on the internal walls, nor on the foods.

7.5 Periods of non-operation

When the appliance is not in use for long periods, take the following precautions:

1. Disconnect the appliance from electricity supply.
2. Remove all food.
3. Clean the appliance and all accessories.
4. Leave the door/doors open to prevent unpleasant smells.



CAUTION!

If you want to keep the appliance switched on, ask somebody to check it once in a while to prevent the food inside from spoiling in case of a power failure.

8. TROUBLESHOOTING



WARNING!

Refer to Safety chapters.

8.1 What to do if...

Problem	Possible cause	Solution	
The appliance does not operate.	The appliance is switched off.	Switch on the appliance.	
	The mains plug is not connected to the mains socket correctly.	Connect the mains plug to the mains socket correctly.	
	There is no voltage in the mains socket.	Connect a different electrical appliance to the mains socket. Contact a qualified electrician.	
The lamp does not work.	The lamp is in stand-by.	Close and open the door.	
	The lamp is defective.	Contact the nearest Authorised Service Centre.	
The compressor operates continually.	Temperature is set incorrectly.	Refer to "Operation".	
	Many food products were put in at the same time.	Wait few hours and then check the temperature again.	
	The room temperature is too high.	Refer to climate class chart on the rating plate.	
	Food products placed in the appliance were too warm.	Allow food products to cool to room temperature before storing.	
	The door is not closed correctly.	Refer to "Closing the door".	
	The "Frostmatic function" is switched on.	Refer to "Frostmatic function".	
	There is too much frost and ice.	The door is not closed correctly or the gasket is deformed/dirty.	Refer to "Closing the door".
		The water drainage plug is not correctly positioned.	Position the water drainage plug in the correct way.
Appliance is fully loaded and it is set to the lowest temperature		Set a higher temperature. Refer to "Operation".	
Temperature set in the appliance is too low and the ambient temperature is too high.		Set a higher temperature. Refer to "Operation"	
Temperature is set incorrectly.		Refer to "Operation" .	

Problem	Possible cause	Solution
The compressor does not start immediately after pressing the "Frostmatic", or after changing the temperature.	This is normal, no error has occurred.	The compressor starts after a period of time.
Water flows on the rear plate of the refrigerator.	During the automatic defrosting process, frost melts on the rear plate.	This is correct.
Water flows inside the refrigerator.	Food products prevent the water to flow into the water collector.	Make sure that food products do not touch the rear plate.
	The water outlet is clogged.	Clean the water outlet.
Water flows on the floor.	The melting water outlet is not connected to the evaporative tray above the compressor.	Attach the melting water outlet to the evaporative tray.
Temperature cannot be set.	The "Frostmatic function" is switched on.	Switch off "Frostmatic function" manually, or wait until the function resets automatically to set the temperature. Refer to "Frostmatic function".
The temperature in the appliance is too low/too high.	The temperature regulator is not set correctly.	Set a higher/lower temperature.
	The door is not closed correctly.	Refer to "Closing the door".
	The food products' temperature is too high.	Let the food products temperature decrease to room temperature before storage.
	Many food products are stored at the same time.	Add less food products at the same time.
	The door has been opened often.	Open the door only if necessary.
	The "Frostmatic function" is switched on.	Refer to "Frostmatic function".
	There is no cold air circulation in the appliance.	Make sure that there is cold air circulation in the appliance.

Problem	Possible cause	Solution
All the temperature setting LEDs flash at the same time.	An error has occurred in measuring the temperature.	Contact the nearest Authorised Service Centre. The cooling system will continue to keep food products cold, but temperature adjustment will not be possible.

i If the advice does not lead to the desired result, contact the nearest Authorised Service Centre.

8.2 Replacing the lamp

The appliance is equipped with a longlife LED interior light.

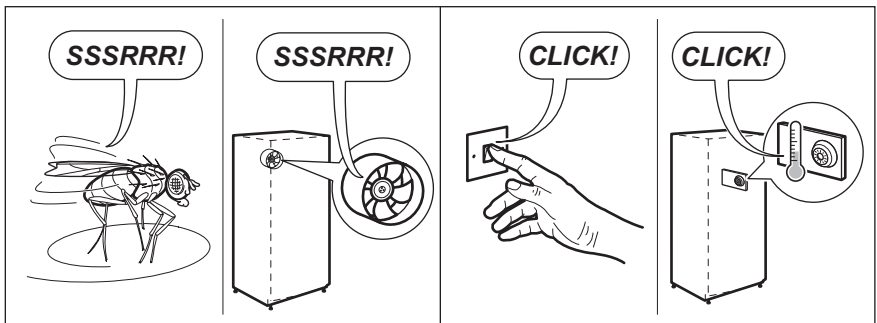
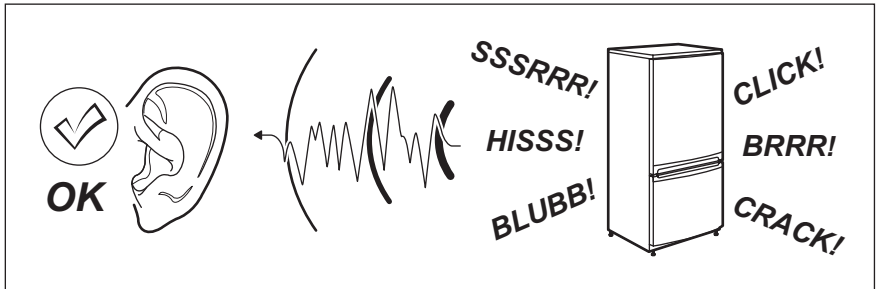
Only service is allowed to replace the lighting device. Contact your Authorised Service Centre.

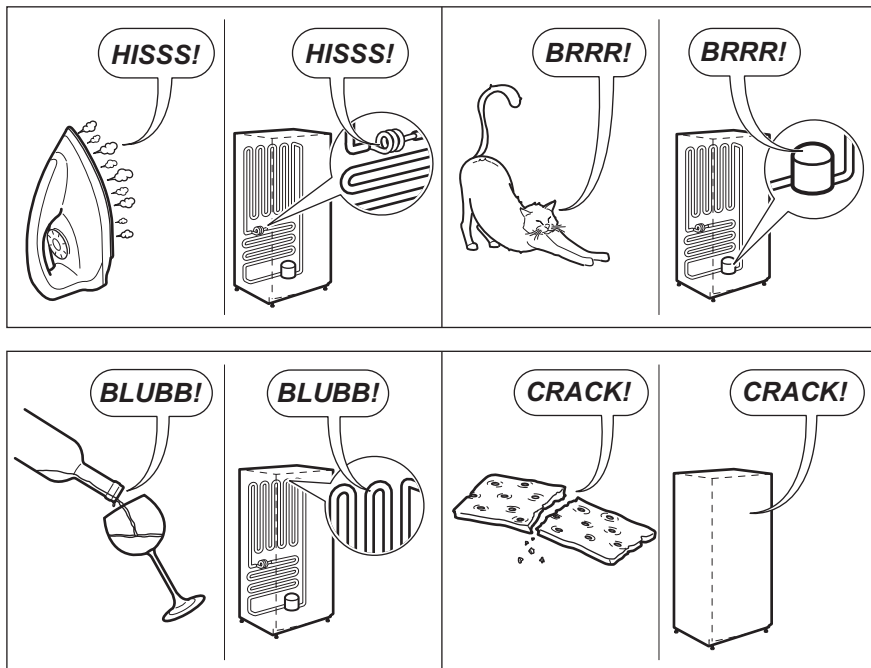
8.3 Closing the door

1. Clean the door gaskets.
2. If necessary, adjust the door. Refer to assembly instructions.
3. If necessary, replace the defective door gaskets. Contact the Authorised Service Centre.

9. NOISES

There are some sounds during normal running (compressor, refrigerant circulation).





10. TECHNICAL DATA

10.1 Product information sheet

Trade Mark	AEG
Model	SCB61826NS 925505015
Category	7. Refrigerator-freezer
Energy efficiency class	A++
Energy consumption in kWh per year, based on standard test results for 24 hours. The actual energy consumption will depend on how the appliance is used and where it is located	228
Storage volume in litres, Fridge	192
Storage volume in litres, Star	-
Storage volume in litres, Cellar zone	-
Storage volume in litres, Wine	-
Storage volume in litres, Total	253
Storage volume in litres, Freezer	61

Storage volume in litres, Chiller	-
Storage volume in litres, Other compartments	-
Star rating of freezer compartment with highest storage volume (l)	****
Design temperature of other compartments > 14 °C (°C), if any	-
Frost free (Y/N), Fridge	No
Frost free (Y/N), Freezer	Yes
Power cut safe in h	20
Freezing capacity in kg/24h	4
Climate class	SN-N-ST-T
Lowest ambient temperature at which this appliance is intended to be used, in °C	10
Highest ambient temperature at which this appliance is intended to be used, in °C	43
Acoustical noise emissions dB(A) re1 pW	39
Built in appliance Y/N	Yes
This appliance is intended to be used exclusively for the storage of wine Y/N	No


10.2 Additional technical data

Dimensions of the recess	
Height	1780 mm
Width	560 mm
Depth	550 mm

Voltage	230 - 240 V
Frequency	50 Hz

The technical information is situated in the rating plate, on the external or internal side of the appliance and on the energy label.

11. ENVIRONMENTAL CONCERNS

Recycle materials with the symbol . Put the packaging in relevant containers to recycle it. Help protect the environment and human health by recycling waste of electrical and electronic appliances. Do not dispose of


appliances marked with the symbol  with the household waste. Return the product to your local recycling facility or contact your municipal office.

TABLE DES MATIÈRES

1. INFORMATIONS DE SÉCURITÉ.....	33
2. CONSIGNES DE SÉCURITÉ.....	35
3. INSTALLATION.....	37
4. FONCTIONNEMENT.....	39
5. UTILISATION QUOTIDIENNE.....	40
6. CONSEILS.....	41
7. ENTRETIEN ET NETTOYAGE.....	42
8. DÉPANNAGE.....	44
9. BRUITS.....	47
10. CARACTÉRISTIQUES TECHNIQUES.....	48

POUR DES RÉSULTATS PARFAITS

Merci d'avoir choisi ce produit AEG. Nous l'avons conçu pour qu'il vous offre des performances irréprochables pour longtemps, en intégrant des technologies innovantes qui vous simplifient la vie grâce à des caractéristiques que vous ne trouverez pas forcément sur des appareils ordinaires. Veuillez prendre quelques instants pour lire cette notice afin d'utiliser au mieux votre appareil.

Visitez notre site Internet pour :



Obtenir des conseils d'utilisation, des brochures, de l'aide, des informations :
www.aeg.com/webselfservice



Enregistrez votre produit pour obtenir un meilleur service :
www.registreaeg.com



Acheter des accessoires, consommables et pièces de rechange d'origine pour votre appareil :
www.aeg.com/shop

SERVICE APRÈS-VENTE

Utilisez toujours des pièces d'origine.

Avant de contacter le service après-vente, assurez-vous de disposer des informations suivantes : Modèle, PNC, numéro de série.

Vous trouverez ces informations sur la plaque signalétique.

 Avertissement/Consignes de sécurité

 Informations générales et conseils

 Informations en matière de protection de l'environnement

Sous réserve de modifications.

1. INFORMATIONS DE SÉCURITÉ

Avant d'installer et d'utiliser cet appareil, lisez soigneusement les instructions fournies. Le fabricant ne pourra être tenu pour responsable des blessures et dégâts résultant d'une mauvaise installation ou

utilisation. Conservez toujours les instructions dans un lieu sûr et accessible pour vous y référer ultérieurement.

1.1 Sécurité des enfants et des personnes vulnérables

- Cet appareil peut être utilisé par des enfants de plus de 8 ans, ainsi que des personnes dont les capacités physiques, sensorielles et mentales sont réduites ou dont les connaissances et l'expérience sont insuffisantes, à condition d'être surveillés ou d'avoir reçu des instructions concernant l'utilisation sécurisée de l'appareil et de comprendre les risques encourus.
- Cet appareil peut être utilisé par des enfants entre 3 et 8 ans et des personnes ayant un handicap très important et complexe à condition d'avoir reçu de bonnes instructions.
- Les enfants de moins de 3 ans doivent être tenus à l'écart de l'appareil, à moins d'être surveillés en permanence.
- Ne laissez pas les enfants jouer avec l'appareil.
- Les enfants ne doivent pas nettoyer ni entreprendre une opération de maintenance sur l'appareil sans surveillance.
- Ne laissez pas les emballages à la portée des enfants et jetez-les convenablement.

1.2 Sécurité générale

- Cet appareil est conçu uniquement pour un usage domestique et des situations telles que :
 - dans des fermes, des coins cuisines réservés au personnel dans des magasins, bureaux et autres
 - l'utilisation par les clients des hôtels, motels, des environnements du type chambres d'hôtes et autres environnements à caractère résidentiel
- **AVERTISSEMENT** : Veillez à ce que les orifices de ventilation, situés dans l'enceinte de l'appareil ou dans la structure intégrée, ne soient pas obstrués.

- **AVERTISSEMENT** : N'utilisez aucun dispositif mécanique ou autre appareil pour accélérer le processus de dégivrage que ceux recommandés par le fabricant.
- **AVERTISSEMENT** : N'endommagez pas le circuit frigorifique.
- **AVERTISSEMENT** : N'utilisez pas d'appareils électriques à l'intérieur des compartiments de conservation des aliments de l'appareil, sauf s'ils sont du type recommandé par le fabricant.
- Ne pulvérisez pas d'eau ni de vapeur pour nettoyer l'appareil.
- Nettoyez l'appareil avec un chiffon doux humide. Utilisez uniquement des produits de lavage neutres. N'utilisez pas de produits abrasifs, de tampons à récurer, de solvants ni d'objets métalliques.
- Ne conservez aucune substance explosive dans cet appareil, comme des aérosols contenant un produit inflammable.
- Si le câble d'alimentation est endommagé, il doit être remplacé par le fabricant, son service après-vente ou des personnes de qualification similaire afin d'éviter un danger.

2. CONSIGNES DE SÉCURITÉ

2.1 Installation



AVERTISSEMENT!

L'appareil doit être installé uniquement par un professionnel qualifié.

- Retirez l'intégralité de l'emballage.
 - N'installez pas et ne branchez pas un appareil endommagé.
 - Pour des raisons de sécurité, n'utilisez pas l'appareil avant de l'avoir installé dans la structure encastrée.
 - Suivez scrupuleusement les instructions d'installation fournies avec l'appareil.
 - Soyez toujours vigilants lorsque vous déplacez l'appareil car il est lourd.
- Utilisez toujours des gants de sécurité et des chaussures fermées.
- Assurez-vous que l'air circule autour de l'appareil.
 - Lors de la première installation ou après avoir inversé la porte, attendez au moins 4 heures avant de brancher l'appareil sur le secteur. Cela permet à l'huile de refouler dans le compresseur.
 - Avant toute opération sur l'appareil (par ex. inversion de la porte), débranchez la fiche de la prise de courant.
 - N'installez pas l'appareil à proximité d'un radiateur, d'une cuisinière, d'un four ou d'une table de cuisson.
 - N'exposez pas l'appareil à la pluie.

- N'installez pas l'appareil dans un endroit exposé à la lumière directe du soleil.
- N'installez pas l'appareil dans une pièce trop humide ou trop froide.
- Lorsque vous déplacez l'appareil, veillez à le soulever par l'avant pour éviter de rayer le sol.
- L'appareil contient un sachet de dessiccateur. Ce n'est pas un jouet. Ce n'est pas un aliment. Jetez-le immédiatement.

2.2 Branchement électrique



AVERTISSEMENT!
Risque d'incendie ou d'électrocution.



AVERTISSEMENT!
Lorsque vous installez l'appareil, assurez-vous que le câble d'alimentation n'est pas coincé ou endommagé.



AVERTISSEMENT!
N'utilisez pas d'adaptateurs multiprises ni de rallonges.

- L'appareil doit être relié à la terre.
- Vérifiez que les paramètres figurant sur la plaque signalétique correspondent aux données électriques de votre réseau.
- Utilisez une prise correctement installée et protégée contre les chocs.
- Veillez à ne pas endommager les composants électriques tels que la fiche secteur, le câble d'alimentation ou le compresseur. Contactez le service après-vente agréé ou un électricien pour changer les composants électriques.
- Le câble d'alimentation doit rester en dessous du niveau de la fiche secteur.
- Ne branchez la fiche d'alimentation à la prise de courant qu'à la fin de l'installation. Assurez-vous que la prise principale est accessible une fois l'appareil installé.
- Ne tirez jamais sur le câble d'alimentation électrique pour débrancher l'appareil. Tirez toujours sur la fiche de la prise secteur.

2.3 Utilisation



AVERTISSEMENT!
Risque de blessures, de brûlures, d'électrocution ou d'incendie.



L'appareil contient un gaz inflammable, l'isobutane (R600a), un gaz naturel ayant un niveau élevé de compatibilité environnementale. Veillez à ne pas endommager le circuit frigorifique contenant de l'isobutane.

- Ne modifiez pas les caractéristiques de cet appareil.
- Ne placez aucun appareil électrique (sorbetière, etc.) dans l'appareil, en l'absence d'indications du fabricant.
- Si le circuit frigorifique est endommagé, assurez-vous de l'absence de flammes et de sources d'ignition dans la pièce. Aérez la pièce.
- Évitez tout contact d'éléments chauds avec les parties en plastique de l'appareil.
- Ne placez jamais de boissons gazeuses dans le congélateur. Cela engendrerait une pression sur le récipient de la boisson.
- Ne stockez jamais de gaz ou de liquide inflammable dans l'appareil.
- Ne placez pas de produits inflammables ou d'éléments imbibés de produits inflammables à l'intérieur ou à proximité de l'appareil, ni sur celui-ci.
- Ne touchez pas le compresseur ni le condenseur. Ils sont chauds.
- Ne retirez pas et ne touchez pas les éléments du compartiment congélateur avec les mains mouillées ou humides.
- Ne recongelez jamais un aliment qui a été décongelé.
- Respectez les instructions de stockage figurant sur l'emballage des aliments surgelés.
- Emballez les aliments dans un emballage adapté au contact avec des aliments avant de les placer dans le compartiment congélateur.

2.4 Éclairage intérieur



AVERTISSEMENT!
Risque d'électrocution !

- Le type d'ampoule utilisé pour cet appareil est uniquement destiné aux appareils domestiques. Ne l'utilisez pas pour éclairer votre logement.

2.5 Entretien et nettoyage



AVERTISSEMENT!
Risque de blessure corporelle ou de dommages matériels.

- Avant toute opération d'entretien, éteignez l'appareil et débranchez la fiche de la prise secteur.
- Cet appareil contient des hydrocarbures dans son circuit de réfrigération. L'entretien et la recharge du circuit de réfrigération doivent être effectués par un professionnel qualifié.
- Examinez régulièrement l'écoulement de l'appareil et si nécessaire, nettoyez-le. Si l'orifice est bouché, l'eau provenant du dégivrage s'écoulera en bas de l'appareil.

2.6 Maintenance

- Pour réparer l'appareil, contactez un service après-vente agréé.
- Utilisez exclusivement des pièces d'origine.

2.7 Mise au rebut



AVERTISSEMENT!
Risque de blessure ou d'asphyxie.

- Débranchez l'appareil de l'alimentation électrique.
- Coupez le câble d'alimentation et mettez-le au rebut.
- Retirez la porte pour empêcher les enfants et les animaux de s'enfermer dans l'appareil.
- Le circuit frigorifique et les matériaux d'isolation de cet appareil préservent la couche d'ozone.
- La mousse isolante contient un gaz inflammable. Contactez votre service municipal pour obtenir des informations sur la marche à suivre pour mettre l'appareil au rebut.
- N'endommagez pas la partie du circuit de réfrigération située à proximité du condenseur thermique.

3. INSTALLATION



AVERTISSEMENT!
Reportez-vous aux chapitres concernant la sécurité.



AVERTISSEMENT!
Consultez les instructions d'installation pour installer votre appareil.



AVERTISSEMENT!
Fixez l'appareil conformément aux instructions d'installation pour éviter tout risque d'instabilité de l'appareil.

3.1 Localisation

Pour assurer des performances optimales, l'appareil ne doit pas être installé près d'une source de chaleur

telle qu'un radiateur, une chaudière, la lumière directe du soleil, etc. Assurez-vous que l'air circule librement à l'arrière de l'appareil.

3.2 Positionnement

Installez cet appareil dans une pièce intérieure sèche et bien ventilée où la température ambiante correspond à la classe climatique indiquée sur la plaque signalétique de l'appareil.

Classe climatique	Température ambiante
SN	+10 °C à +32 °C
N	+16 °C à + 32 °C

Classe climatique	Température ambiante
ST	+16 °C à + 38 °C
T	+16 °C à + 43 °C



Des problèmes fonctionnels peuvent survenir sur certains types de modèles fonctionnant hors de cette plage de températures. Seul le respect de la plage de températures spécifiée peut garantir un bon fonctionnement de l'appareil. En cas de doute concernant l'emplacement d'installation de l'appareil, veuillez contacter le vendeur, notre service après-vente ou le centre de réparation agréé le plus proche.

3.3 Branchement électrique

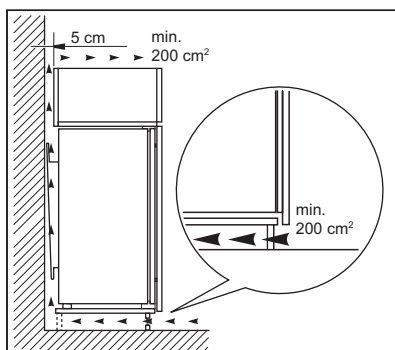
- Avant de brancher l'appareil, assurez-vous que la tension et la fréquence indiquées sur la plaque signalétique correspondent à celles de votre réseau électrique domestique.
- L'appareil doit être relié à la terre. La fiche du cordon d'alimentation est fournie avec un contact à cette fin. Si

la prise de courant n'est pas mise à la terre, branchez l'appareil à une mise à la terre séparée conformément aux réglementations en vigueur, en consultant un électricien spécialisé.

- Le fabricant décline toute responsabilité en cas de non-respect de ces consignes de sécurité.
- Cet appareil est conforme aux directives CEE.

3.4 Exigences en matière de ventilation

Veillez à garantir une circulation d'air suffisante à l'arrière de l'appareil.

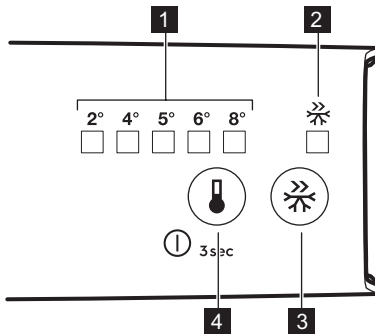


ATTENTION!

Consultez la notice de montage lors de l'installation.

4. FONCTIONNEMENT

4.1 Bandeau de commande



- 1 Indicateur de température LED
- 2 Voyant Frostmatic
- 3 Touche Frostmatic
- 4 Thermostat
Touche Marche/Arrêt

4.2 Mise en marche

1. Insérez la fiche dans la prise murale.
2. Appuyez sur le thermostat si tous les voyants LED sont éteints.

4.3 Mise à l'arrêt

Maintenez la touche du thermostat enfoncée pendant 3 secondes.
Tous les voyants sont éteints.

4.4 Réglage de la température

Pour mettre l'appareil en marche, appuyez sur la touche du thermostat jusqu'à ce que le voyant LED correspondant à la température souhaitée apparaisse. La sélection se fait progressivement, de 2 °C à 8 °C.

- i** Réglage le plus froid : +2 °C.
Réglage le plus chaud : +8 °C.
Un réglage intermédiaire est généralement le plus indiqué.

Choisissez le réglage en tenant compte du fait que la température à l'intérieur de l'appareil dépend de plusieurs facteurs :

- la température ambiante
- la fréquence d'ouverture de la porte
- la quantité de denrées entreposées
- l'emplacement de l'appareil.

1. Appuyez sur la touche du thermostat.

Le voyant de la température actuelle clignote. À chaque fois que vous appuyez sur la touche du thermostat, le réglage change d'une position. Le voyant LED correspondant clignote un instant.

2. Appuyez sur la touche du thermostat jusqu'à ce que la température souhaitée s'affiche.

4.5 Fonction Frostmatic

Pour activer la fonction Frostmatic, appuyez sur la touche Frostmatic.

Le voyant LED correspondant à l'indicateur Frostmatic s'allume.

Pour désactiver la fonction Frostmatic, appuyez une nouvelle fois sur la touche Frostmatic.

Le voyant Frostmatic s'éteint.

- i** Cette fonction s'arrête automatiquement au bout de 52 heures.

5. UTILISATION QUOTIDIENNE



AVERTISSEMENT!
Reportez-vous aux chapitres concernant la sécurité.

5.1 Nettoyage de l'intérieur

Avant d'utiliser l'appareil pour la première fois, nettoyez l'intérieur et tous les accessoires avec de l'eau tiède savonneuse (pour supprimer toute odeur de neuf), puis séchez-les soigneusement.

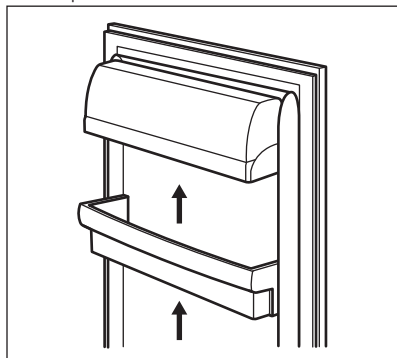


ATTENTION!
N'utilisez jamais de détergents, de produits abrasifs, de nettoyants à base de chlore ou d'huile car ils pourraient endommager le revêtement.

5.2 Mise en place des balconnets de la porte

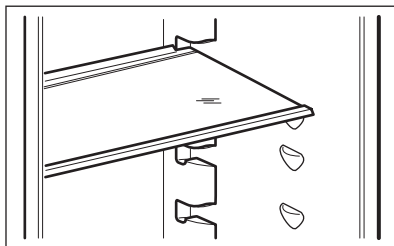
En fonction de la taille des emballages des aliments conservés, les balconnets de la porte peuvent être positionnés à différentes hauteurs.

1. Soulevez doucement le balconnet jusqu'à ce qu'il se détache.
2. Repositionnez-le selon les besoins.



5.3 Clayettes amovibles

Les parois du réfrigérateur sont équipées d'une série de glissières afin que les clayettes puissent être positionnées comme vous le souhaitez.



Ne modifiez pas l'emplacement de la clayette en verre située au-dessus du bac à légumes, afin de garantir une circulation d'air optimale.

5.4 Congélation et rangement des produits surgelés

Le compartiment congélateur est idéal pour congeler des aliments frais et conserver longtemps des aliments congelés ou surgelés.

Lors de la mise en service ou après un arrêt prolongé, laissez fonctionner l'appareil pendant 2 heures environ avec la fonction Frostmatic activée avant d'introduire les produits dans le compartiment. Activez la fonction Frostmatic au moins 24 heures avant d'introduire des aliments frais à congeler dans le compartiment congélateur.

Pour congeler des aliments frais, placez-les dans le compartiment supérieur.

La quantité maximale d'aliments frais que vous pouvez congeler par tranche de 24 heures est indiquée sur la **plaque signalétique** (située à l'intérieur de l'appareil).

Le processus de congélation demande 24 heures. Vous ne devez ajouter aucun autre aliment à congeler pendant cette période.

En cas de dégivrage involontaire, par exemple en cas de panne de courant, si le courant a été interrompu pendant un délai supérieur à celui indiqué dans le tableau des caractéristiques techniques sous « Temps de montée en

température », les aliments décongelés doivent être consommés rapidement ou cuisinés immédiatement puis à nouveau congelés (une fois refroidis)

5.5 Décongélation

Avant utilisation, les aliments surgelés ou congelés peuvent être décongelés dans le compartiment réfrigérateur ou à température ambiante en fonction du temps disponible pour cette opération.

Les petites portions peuvent même être cuites sans décongélation préalable ; la cuisson sera cependant un peu plus longue.

5.6 Production de glaçons

Cet appareil est équipé d'un ou plusieurs bacs à glaçons.



N'utilisez pas d'instruments métalliques pour décoller les bacs du congélateur.

1. Remplissez les bacs avec de l'eau
2. Placez les bacs à glaçons dans le compartiment congélateur.

5.7 Accumulateurs de froid

Le congélateur est équipé d'au moins un accumulateur de froid qui permet d'augmenter l'autonomie de conservation de votre appareil en cas de coupure de courant ou de panne.

6. CONSEILS

6.1 Bruits normaux de fonctionnement

Les bruits suivants sont normaux lorsque l'appareil est en cours de fonctionnement :

- Un léger gargouillis lorsque le liquide réfrigérant est pompé.
- Un ronronnement et un bruit de pulsation provenant du compresseur lorsque le liquide réfrigérant est pompé.
- Un bruit de craquement soudain provenant de l'intérieur de l'appareil thermique (un phénomène naturel et inoffensif).
- Un léger cliquetis du thermostat lorsque le compresseur s'active ou se désactive.

6.2 Conseils d'économie d'énergie

- Eco mode / réglage par défaut préserve les aliments frais et surgelés tout en économisant l'énergie.
- Compartiment Aliments frais (Réfrigérateur) : L'utilisation la plus efficace de l'énergie est assurée dans la configuration avec les tiroirs dans la

partie inférieure de l'appareil et les clayettes réparties uniformément. La position des compartiments de porte n'affecte pas la consommation d'énergie.

- Compartiment Surgelés (Congélateur) : La configuration interne de l'appareil est celle qui assure l'utilisation la plus efficace de l'énergie.
- Ne retirez pas les accumulateurs de froid du panier de congélation.
- Si la température ambiante est élevée et le thermostat est réglé sur une température basse avec l'appareil plein, il est possible que le compresseur fonctionne en continu, causant la formation de givre ou de glace sur l'évaporateur. Dans ce cas, réglez le thermostat sur une température supérieure pour permettre le dégivrage automatique et économiser ainsi l'énergie.
- Évitez d'ouvrir trop souvent la porte du congélateur et ne la laissez ouverte que le temps nécessaire.

6.3 Conseils pour la réfrigération des aliments frais

- Ne placez pas les aliments chauds ou les liquides bouillants dans le réfrigérateur.
- Couvrez ou enveloppez les aliments, surtout s'ils sont forts en saveurs.
- Placez correctement les aliments pour que l'air puisse circuler librement autour

6.4 Conseils pour la réfrigération

Conseil utiles :

- Viande (tous types de viande) : emballez-la dans un emballage adapté et placez-la sur l'étagère en verre au-dessus du bac à légumes. Ne conservez la viande que 1 ou 2 jours au plus.
- Aliments cuits, plats froids : couvrez-les et placez-les sur une étagère.
- Fruits et légumes : nettoyez-les soigneusement et placez-les dans le bac spécial. Bananes, pommes de terre, oignons et ail ne doivent pas être mis dans le réfrigérateur, s'ils ne sont pas emballés.
- Beurre et fromage : placez-les dans le compartiment spécial, étanche à l'air, ou enveloppez-les dans une feuille d'aluminium ou un sachet en polyéthylène, pour les tenir autant que possible à l'abri de l'air.
- Bouteilles : elles doivent être munies d'un bouchon et être placées sur le porte-bouteilles ou (s'il est installé) dans le balconnet à bouteilles de la porte.

6.5 Conseils pour la congélation

- Congelez uniquement des aliments frais, de qualité supérieure et propres.

- Pour une congélation et une décongélation plus efficaces, séparez les aliments en petites portions.
- Emballez les aliments dans du papier aluminium ou en polyéthylène. Assurez-vous que les emballages sont hermétiques.
- Pour éviter d'augmenter la température des aliments déjà surgelés, ne placez pas d'aliments frais non congelés directement à proximité.
- Les aliments faibles en gras se conservent mieux et plus longtemps que les aliments gras. Le sel diminue la durée de conservation des aliments.
- Ne mangez pas les glaçons, les glaces à l'eau ou les bâtonnets glacés dès leur sortie du congélateur. Risque de gelure !
- Il est conseillé d'indiquer la date de congélation des aliments sur chaque paquet afin de garder une trace du temps de conservation.

6.6 Conseils pour le stockage des aliments surgelés

- Assurez-vous que les denrées surgelées achetées dans le commerce ont été correctement entreposées par le revendeur.
- Prévoyez un temps réduit au minimum pour le transport des denrées du magasin d'alimentation à votre domicile.
- Une fois décongelés, les aliments se détériorent rapidement et ne peuvent être recongelés.
- Ne dépassez pas la durée de conservation indiquée par le fabricant.

7. ENTRETIEN ET NETTOYAGE



AVERTISSEMENT!

Reportez-vous aux chapitres concernant la sécurité.

7.1 Avertissements généraux



ATTENTION!

Débranchez l'appareil avant toute opération d'entretien et de nettoyage.



Cet appareil contient des hydrocarbures dans son circuit de réfrigération ; l'entretien et la recharge ne doivent donc être effectués que par du personnel qualifié.



Les pièces et accessoires de l'appareil ne doivent pas être lavés au lave-vaisselle.

7.2 Nettoyage périodique



ATTENTION!

Ne tirez pas, ne déplacez pas, n'endommagez pas les tuyaux et/ou câbles qui se trouvent à l'intérieur de l'appareil.



ATTENTION!

N'endommagez pas le circuit de refroidissement.

L'appareil doit être nettoyé régulièrement :

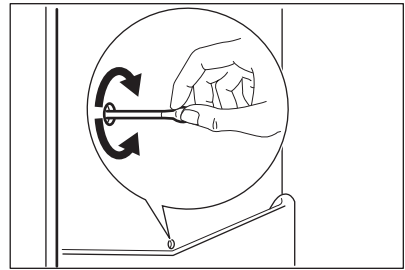
1. Nettoyez l'intérieur et les accessoires avec de l'eau tiède et additionnée d'un détergent doux.
2. Vérifiez régulièrement les joints de porte et essuyez-les pour vous assurer qu'ils sont propres et ne contiennent pas de résidus.
3. Rincez et séchez soigneusement.
4. S'ils sont accessibles, nettoyez le condenseur et le compresseur situés à l'arrière de l'appareil avec une brosse.
Cette opération améliore les performances de l'appareil et permet des économies d'électricité.

7.3 Dégivrage du réfrigérateur

En fonctionnement normal, le givre est automatiquement éliminé de l'évaporateur du compartiment

réfrigérateur à chaque fois que le compresseur s'arrête. L'eau de dégivrage est collectée dans un récipient spécial situé à l'arrière de l'appareil, au-dessus du compresseur, d'où elle s'évapore.

Il est important de nettoyer régulièrement l'orifice d'écoulement de la goutte d'évacuation de l'eau de dégivrage située au milieu du compartiment réfrigérateur pour empêcher l'eau de déborder et de couler à l'intérieur de l'appareil.



7.4 Dégivrage du congélateur

Le compartiment congélateur est garanti sans givre. Cela signifie qu'il n'y a aucune formation de givre lorsqu'il est en marche, ni sur les parois intérieures, ni sur les aliments.

7.5 En cas de non-utilisation prolongée

Si l'appareil n'est pas utilisé pendant de longues périodes, prenez les précautions suivantes :

1. Débranchez l'appareil de l'alimentation électrique.
2. Retirez tous les aliments.
3. Nettoyez l'appareil et tous les accessoires.
4. Laissez la porte/les portes ouverte(s) pour éviter la formation d'odeurs désagréables.

**ATTENTION!**

Si, toutefois, vous n'avez pas la possibilité de débrancher et de vider l'appareil, faites vérifier régulièrement le bon de fonctionnement de celui-ci pour éviter que les aliments qu'il contient ne pourrissent en cas de coupure de courant.

8. DÉPANNAGE

**AVERTISSEMENT!**

Reportez-vous aux chapitres concernant la sécurité.

8.1 Que faire si...

Problème	Cause possible	Solution
L'appareil ne fonctionne pas.	L'appareil est éteint.	Mettez l'appareil en marche.
	La fiche du câble d'alimentation n'est pas correctement insérée dans la prise de courant.	Branchez correctement la fiche du câble d'alimentation dans la prise de courant.
	Il n'y a pas de tension dans la prise de courant.	Branchez un autre appareil électrique à la prise de courant. Contactez un électricien qualifié.
L'éclairage ne fonctionne pas.	L'éclairage est en mode veille.	Fermez puis ouvrez la porte.
	L'éclairage est défectueux.	Contactez le service après-vente agréé le plus proche.
Le compresseur fonctionne en permanence.	Il y a une erreur dans le réglage de la température.	Reportez-vous au chapitre « Fonctionnement ».
	Trop de produits ont été introduits simultanément.	Attendez quelques heures et vérifiez de nouveau la température.
	La température ambiante est trop élevée.	Reportez-vous au tableau des classes climatiques de la plaque signalétique.
	Les aliments introduits dans l'appareil étaient trop chauds.	Laissez refroidir les aliments à température ambiante avant de les mettre dans l'appareil.

Problème	Cause possible	Solution
	La porte n'est pas fermée correctement.	Consultez le paragraphe « Fermeture de la porte ».
	La « fonction Frostmatic » est activée.	Reportez-vous au chapitre « fonction Frostmatic ».
Il y a trop de givre et de glace.	La porte n'est pas correctement fermée ou le joint est déformé/sale.	Consultez le paragraphe « Fermeture de la porte ».
	Le bouchon de la gouttière d'évacuation de l'eau de dégivrage n'est pas bien placé.	Placez correctement le bouchon de la gouttière d'évacuation de l'eau.
	L'appareil est entièrement chargé et il est réglé sur la température la plus basse.	Augmentez la température. Reportez-vous au chapitre « Fonctionnement ».
	La température réglée dans l'appareil est trop basse et la température ambiante est trop élevée.	Augmentez la température. Reportez-vous au chapitre « Fonctionnement ».
	Il y a une erreur dans le réglage de la température.	Reportez-vous au chapitre « Fonctionnement ».
Le compresseur ne démarre pas immédiatement après avoir appuyé sur la touche « Frostmatic », ou après avoir changé la température.	Ce phénomène est normal, il ne s'agit pas d'une anomalie.	Le compresseur démarre au bout d'un certain temps.
De l'eau s'écoule sur la plaque arrière du réfrigérateur.	Pendant le dégivrage automatique, le givre fond sur la plaque arrière.	Ce phénomène est normal.
De l'eau s'écoule à l'intérieur du réfrigérateur.	Des aliments empêchent l'eau de s'écouler dans le réservoir d'eau.	Assurez-vous que les produits ne touchent pas la plaque arrière.
	L'orifice d'évacuation de l'eau est obstrué.	Nettoyez l'orifice d'évacuation de l'eau.
De l'eau coule sur le sol.	Le tuyau d'évacuation de l'eau de dégivrage n'est pas raccordé au bac d'évaporation situé au-dessus du compresseur.	Fixez le tuyau de sortie de l'eau au plateau d'évaporation.

Problème	Cause possible	Solution
Il est impossible de régler la température.	La « fonction Frostmatic » est activée.	Désactivez manuellement la « fonction Frostmatic » ou attendez que la fonction se réinitialise automatiquement avant de régler la température. Reportez-vous au chapitre « fonction Frostmatic ».
La température à l'intérieur de l'appareil est trop basse/ élevée.	Le thermostat n'est pas réglé correctement.	Augmentez/réduisez la température.
	La porte n'est pas fermée correctement.	Consultez le paragraphe « Fermeture de la porte ».
	La température des produits est trop élevée.	Laissez les aliments refroidir à température ambiante avant de les placer dans l'appareil.
	Trop de produits ont été introduits simultanément.	Introduisez moins de produits en même temps.
	La porte a été ouverte trop souvent.	N'ouvrez la porte qu'en cas de nécessité.
	La « fonction Frostmatic » est activée.	Reportez-vous au chapitre « fonction Frostmatic ».
	L'air froid ne circule pas dans l'appareil.	Assurez-vous que de l'air froid circule dans l'appareil.
Tous les voyants de réglage de la température clignotent en même temps.	Une erreur s'est produite lors de la mesure de la température.	Contactez le service après-vente agréé le plus proche. Le système de réfrigération continue de maintenir les aliments au frais, mais le réglage de la température n'est pas possible.



Si ces conseils n'apportent pas de solution à votre problème, veuillez consulter le service après-vente agréé le plus proche.

8.2 Remplacement de l'éclairage

L'appareil est équipé d'un éclairage à LED longue durée.

Le remplacement du dispositif d'éclairage doit uniquement être

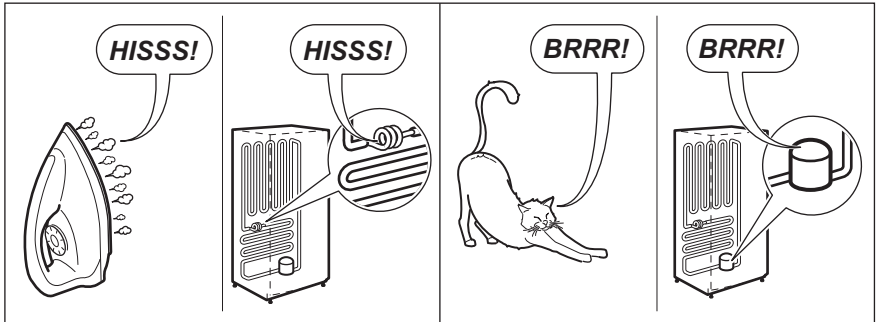
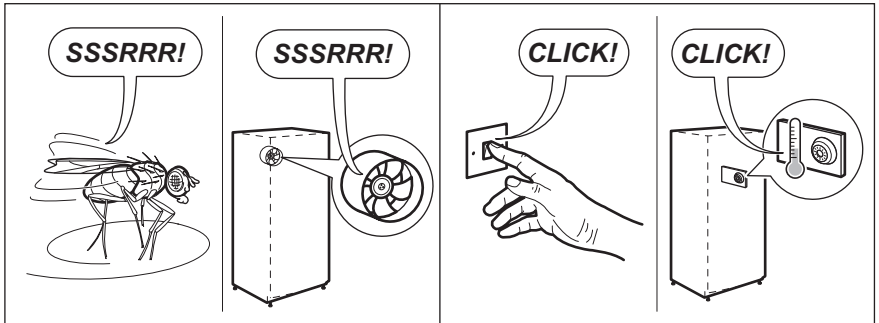
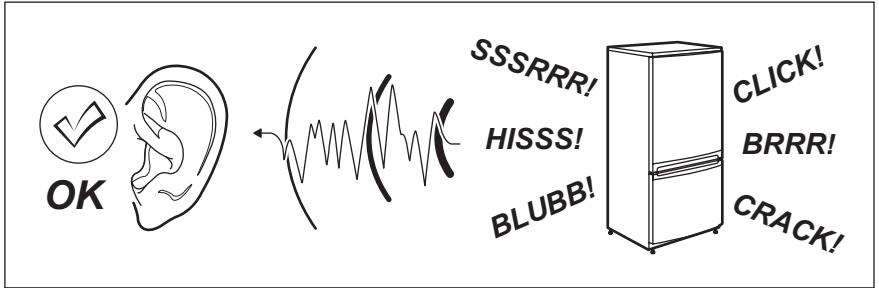
effectué par un technicien du service après-vente. Contactez votre service après-vente agréé.

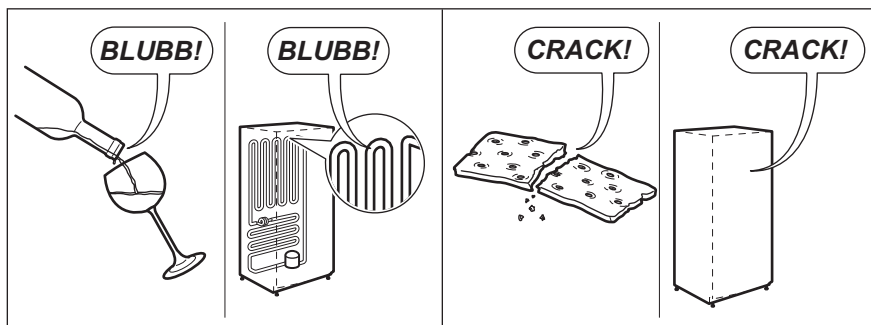
8.3 Fermeture de la porte

1. Nettoyez les joints de la porte.
2. Si nécessaire, ajustez la porte. Reportez-vous aux instructions de montage.
3. Si nécessaire, remplacez les joints de porte défectueux. Contactez le service après-vente agréé.

9. BRUITS

L'appareil émet certains bruits pendant son fonctionnement (compresseur, circuit frigorifique).





10. CARACTÉRISTIQUES TECHNIQUES

10.1 Fiche d'informations produit

Marque	AEG
Modèle	SCB61826NS 925505015
Catégorie	7. Réfrigérateur-congélateur
Classe d'efficacité énergétique	A++
Consommation d'énergie annuelle en kWh, calculée sur la base du résultat obtenu pour 24 heures dans des conditions d'essai normalisées. La consommation d'énergie réelle dépend des conditions d'utilisation et de l'emplacement de l'appareil.	228
Volume de stockage en litres, Réfrigérateur	192
Volume de stockage en litres, « Étoile »	-
Volume de stockage en litres, zone « Cave »	-
Volume de stockage en litres, « Vin »	-
Volume de stockage en litres, Total	253
Volume de stockage en litres, « Congélateur »	61
Volume de stockage en litres, « Zone fraîcheur »	-
Volume de stockage en litres, « Compartiments de type autre »	-
Nombre d'étoiles du compartiment congélateur ayant le volume de stockage le plus élevé (l)	****
Température de conception des « compartiments de type autre » > 14 °C (°C), le cas échéant	-
« Sans givre » (O/N), Réfrigérateur	Non

« Sans givre » (O/N), Congélateur	Oui
Autonomie en h	20
« Pouvoir de congélation », exprimé en kg/24 h	4
Classe climatique	SN-N-ST-T
Température ambiante la plus basse à laquelle l'appareil est conçu pour être utilisé, en °C	10
Température ambiante la plus haute à laquelle l'appareil est conçu pour être utilisé, en °C	43
Émissions acoustiques exprimées en dB(A) re 1 pW	39
Appareil intégrable O/N	Oui
Cet appareil est destiné uniquement au stockage du vin O/N	Non


10.2 Autres caractéristiques techniques


Dimensions de la niche d'encastrement	
Hauteur	1780 mm
Largeur	560 mm

Profondeur	550 mm
Tension	230 - 240 V
Fréquence	50 Hz

Les caractéristiques techniques figurent sur la plaque signalétique située sur le côté intérieur ou extérieur de l'appareil et sur l'étiquette énergétique.

11. EN MATIÈRE DE PROTECTION DE L'ENVIRONNEMENT

Recyclez les matériaux portant le symbole . Déposez les emballages dans les conteneurs prévus à cet effet. Contribuez à la protection de l'environnement et à votre sécurité, recyclez vos produits électriques et

électroniques. Ne jetez pas les appareils portant le symbole  avec les ordures ménagères. Emmenez un tel produit dans votre centre local de recyclage ou contactez vos services municipaux.

INHALTSVERZEICHNIS

1. SICHERHEITSHINWEISE.....	50
2. SICHERHEITSANWEISUNGEN.....	52
3. MONTAGE.....	54
4. BETRIEB.....	56
5. TÄGLICHER GEBRAUCH.....	57
6. TIPPS UND HINWEISE.....	58
7. REINIGUNG UND PFLEGE.....	59
8. FEHLERSUCHE.....	61
9. GERÄUSCHE.....	64
10. TECHNISCHE DATEN.....	65

FÜR PERFEKTE ERGEBNISSE

Danke, dass Sie sich für dieses AEG Produkt entschieden haben. Wir haben es geschaffen, damit Sie viele Jahre von seiner ausgezeichneten Leistung und den innovativen Technologien, die Ihnen das Leben erleichtern, profitieren können. Es ist mit Funktionen ausgestattet, die in gewöhnlichen Geräten nicht vorhanden sind. Nehmen Sie sich ein paar Minuten Zeit zum Lesen, um seine Vorzüge kennen zu lernen.

Besuchen Sie uns auf unserer Website, um:



Sich Anwendungshinweise, Prospekte, Fehlerbehebungs- und Service-Informationen zu holen:

www.aeg.com/webselfservice



Ihr Produkt für einen besseren Service zu registrieren:

www.registreaeg.com



Zubehör, Verbrauchsmaterial und Original-Ersatzteile für Ihr Gerät zu kaufen:

www.aeg.com/shop

REPARATUR- UND KUNDENDIENST

Bitte verwenden Sie ausschließlich Original-Ersatzteile für Ihre Produkte. Halten Sie folgende Angaben bereit, wenn Sie sich an den Kundendienst wenden: Modell, Produktnummer (PNC), Seriennummer. Diese Informationen finden Sie auf dem Typenschild.

 Warnungs-/Sicherheitshinweise

 Allgemeine Informationen und Empfehlungen

 Informationen zum Umweltschutz

Änderungen vorbehalten.

1. SICHERHEITSHINWEISE

Lesen Sie vor der Montage und dem Gebrauch des Geräts zuerst die Bedienungsanleitung. Bei Verletzungen oder Schäden infolge nicht

ordnungsgemäßer Montage oder Verwendung übernimmt der Hersteller keine Haftung. Bewahren Sie die Anleitung zum Nachschlagen an einem sicheren und zugänglichen Ort auf.

1.1 Sicherheit von Kindern und schutzbedürftigen Personen

- Das Gerät kann von Kindern ab 8 Jahren und Personen mit eingeschränkten physischen, sensorischen oder geistigen Fähigkeiten oder mit mangelnder Erfahrung und/oder mangelndem Wissen nur dann verwendet werden, wenn sie durch eine für ihre Sicherheit zuständige Person beaufsichtigt werden oder in die sichere Verwendung des Geräts eingewiesen wurden und die mit dem Gerät verbundenen Gefahren verstanden haben.
- Das Gerät kann von Kindern zwischen 3 und 8 Jahren und Personen mit schweren Behinderungen oder Mehrfachbehinderung benutzt werden, wenn Sie in die sichere Verwendung eingewiesen wurden.
- Halten Sie Kinder unter 3 Jahren vom Gerät fern, wenn sie nicht ständig beaufsichtigt werden.
- Kinder dürfen nicht mit dem Gerät spielen.
- Kinder dürfen keine Reinigung und Wartung ohne Beaufsichtigung durchführen.
- Halten Sie sämtliches Verpackungsmaterial von Kindern fern und entsorgen Sie es auf angemessene Weise.

1.2 Allgemeine Sicherheit

- Dieses Gerät ist für die Verwendung im Haushalt und ähnliche Zwecke vorgesehen, wie z. B.:
 - Bauernhöfe, Personalküchenbereiche in Geschäften, Büros und anderen Arbeitsumfeldern
 - Für Gäste in Hotels, Motels, Pensionen und anderen wohnungsähnlichen Räumlichkeiten

- **WARNUNG:** Achten Sie darauf, dass die Belüftungsöffnungen im Schrank, um das Gerät und in der Einbaunische nicht blockiert sind.
- **WARNUNG:** Versuchen Sie nicht, den Abtauvorgang durch andere als vom Hersteller empfohlene mechanische oder sonstige Hilfsmittel zu beschleunigen.
- **WARNUNG:** Beschädigen Sie nicht den Kältekreislauf.
- **WARNUNG:** Betreiben Sie in den Lebensmittelfächern des Geräts keine anderen als die vom Hersteller empfohlenen Elektrogeräte.
- Reinigen Sie das Gerät nicht mit Wasserspray oder Dampf.
- Reinigen Sie das Gerät mit einem weichen, feuchten Tuch. Verwenden Sie ausschließlich Neutralreiniger. Benutzen Sie keine Scheuermittel, scheuernde Reinigungsschwämmchen, Lösungsmittel oder Metallgegenstände.
- Bewahren Sie in dem Gerät keine explosiven Substanzen, wie Spraydosen mit entzündlichen Treibgasen auf.
- Wenn das Netzkabel beschädigt ist, muss es vom Hersteller, seinem autorisierten Kundenservice oder einer gleichermaßen qualifizierten Person ausgetauscht werden, um Gefahrenquellen zu vermeiden.

2. SICHERHEITSANWEISUNGEN

2.1 Montage



WARNUNG!

Die Montage des Geräts darf nur von einer qualifizierten Fachkraft durchgeführt werden.

- Entfernen Sie das gesamte Verpackungsmaterial.
- Montieren Sie ein beschädigtes Gerät nicht und benutzen Sie es nicht.
- Verwenden Sie das Gerät aus Sicherheitsgründen nicht, bevor es in den Einbauschrank gesetzt wird.
- Halten Sie sich an die mitgelieferte Montageanleitung.
- Seien Sie beim Umsetzen des Gerätes vorsichtig, da es sehr schwer ist. Tragen Sie stets Sicherheitshandschuhe und festes Schuhwerk.
- Stellen Sie sicher, dass die Luft um das Gerät zirkulieren kann.
- Warten Sie nach der Montage oder dem Wechsel des Türanschlags

mindestens 4 Stunden, bevor Sie das Gerät an die Stromversorgung anschließen. Dies ist erforderlich, damit das Öl in den Kompressor zurückfließen kann.

- Ziehen Sie den Stecker aus der Steckdose, bevor Sie am Gerät arbeiten (z.B. Wechsel des Türanschlags).
- Stellen Sie das Gerät nicht in der Nähe von Heizkörpern, Herden, Backöfen oder Kochfeldern auf.
- Setzen Sie das Gerät nicht dem Regen aus.
- Stellen Sie das Gerät nicht dort auf, wo es direktem Sonnenlicht ausgesetzt sein könnte.
- Stellen Sie dieses Gerät nicht in Bereichen auf, die zu feucht oder kalt sind.
- Wenn Sie das Gerät verschieben möchten, heben Sie es bitte an der Vorderkante an, um den Fußboden nicht zu verkratzen.
- Das Gerät enthält einen Beutel mit Trockenmittel. Dieser Beutel ist kein Spielzeug. Dieser Beutel ist kein Lebensmittel. Bitte entsorgen Sie ihn umgehend.

2.2 Elektrischer Anschluss



WARNUNG!

Brand- und Stromschlaggefahr.



WARNUNG!

Achten Sie bei der Montage des Geräts darauf, dass das Netzkabel nicht eingeklemmt oder beschädigt wird.



WARNUNG!

Verwenden Sie keine Mehrfachsteckdosen oder Verlängerungskabel.

- Das Gerät muss geerdet sein.
- Stellen Sie sicher, dass die Daten auf dem Typenschild mit den elektrischen Nennwerten der Netzspannung übereinstimmen.
- Schließen Sie das Gerät nur an eine ordnungsgemäß installierte Schutzkontaktsteckdose an.

- Achten Sie darauf, elektrische Bauteile (wie Netzstecker, Netzkabel und Kompressor) nicht zu beschädigen. Wenden Sie sich an den autorisierten Kundendienst oder einen Elektriker, um die elektrischen Bauteile auszutauschen.
- Das Netzkabel muss unterhalb des Netzsteckers verlegt werden.
- Stecken Sie den Netzstecker erst nach Abschluss der Montage in die Steckdose. Stellen Sie sicher, dass der Netzstecker nach der Montage noch zugänglich ist.
- Ziehen Sie nicht am Netzkabel, wenn Sie das Gerät von der Stromversorgung trennen möchten. Ziehen Sie stets am Netzstecker.

2.3 Gebrauch



WARNUNG!

Es besteht Verletzungs-, Verbrennungs-, Stromschlag- oder Brandgefahr.



Das Gerät enthält Isobutan (R600a), ein brennbares Erdgas mit einem hohen Grad an Umweltverträglichkeit. Achten Sie darauf, den Kältekreislauf, der Isobutan enthält, nicht zu beschädigen.

- Nehmen Sie keine technischen Änderungen am Gerät vor.
- Stellen Sie keine elektrischen Geräte (z. B. Eisbereiter) in das Gerät, wenn solche Geräte nicht ausdrücklich vom Hersteller für diesen Zweck zugelassen sind.
- Wird der Kältekreislauf beschädigt, stellen Sie bitte sicher, dass es keine Flammen und Zündquellen im Raum gibt. Belüften Sie den Raum.
- Stellen Sie keine heißen Gegenstände auf die Kunststoffteile des Geräts.
- Legen Sie Erfrischungsgetränke nicht in das Gefrierfach. Dadurch entsteht Druck auf den Getränkebehälter.
- Bewahren Sie keine entzündbaren Gase und Flüssigkeiten im Gerät auf.
- Laden Sie keine entflammaren Produkte oder Gegenstände, die mit entflammaren Produkten benetzt

sind, in das Gerät und stellen Sie solche nicht in die Nähe oder auf das Gerät.

- Berühren Sie nicht den Kompressor oder den Kondensator. Sie sind heiß.
- Nehmen Sie keine Gegenstände aus dem Gefrierfach bzw. berühren Sie diese nicht, falls Ihre Hände nass oder feucht sind.
- Frieren Sie aufgetaute Lebensmittel nicht wieder ein.
- Befolgen Sie die Hinweise auf der Verpackung zur Aufbewahrung tiefgekühlter Lebensmittel.
- Wickeln Sie die Lebensmittel in Lebensmittelkontaktmaterial ein, bevor Sie sie in das Gefrierfach legen.

2.4 Innenbeleuchtung



WARNUNG!
Stromschlaggefahr.

- Die in diesem Gerät verwendete Lampe ist nur für Haushaltsgeräte geeignet. Benutzen Sie diese nicht für die Raumbelichtung.

2.5 Reinigung und Pflege



WARNUNG!
Verletzungsgefahr sowie Risiko von Schäden am Gerät.

- Schalten Sie das Gerät immer aus und ziehen Sie den Netzstecker aus der Steckdose, bevor Reinigungsarbeiten durchgeführt werden.
- Der Kältekreis des Gerätes enthält Kohlenwasserstoffe. Das Gerät muss

von einer qualifizierten Fachkraft gewartet und nachgefüllt werden.

- Prüfen Sie regelmäßig den Wasserabfluss des Geräts und reinigen Sie ihn gegebenenfalls. Bei verstopftem Wasserabfluss sammelt sich das Abtauwasser am Boden des Geräts an.

2.6 Service

- Wenden Sie sich zur Reparatur des Geräts an den autorisierten Kundendienst.
- Verwenden Sie ausschließlich Originalersatzteile.

2.7 Entsorgung



WARNUNG!
Verletzungs- und Erstickungsgefahr.

- Trennen Sie das Gerät von der Stromversorgung.
- Schneiden Sie das Netzkabel ab, und entsorgen Sie es.
- Entfernen Sie die Tür, um zu verhindern, dass sich Kinder oder Haustiere in dem Gerät einschließen.
- Der Kältekreislauf und die Isolierungsmaterialien dieses Gerätes sind ozonfreundlich.
- Die Isolierung enthält entzündliches Gas. Für Informationen zur korrekten Entsorgung des Gerätes wenden Sie sich an Ihre kommunale Behörde.
- Achten Sie darauf, dass die Kühleinheit in der Nähe des Wärmetauschers nicht beschädigt wird.

3. MONTAGE



WARNUNG!
Siehe Kapitel Sicherheitshinweise.



WARNUNG!
Lesen Sie zur Installation des Geräts die Montageanleitung.



WARNUNG!
Befestigen Sie das Gerät gemäß der Montageanleitung, um das Risiko eines instabilen Geräts zu vermeiden.

3.1 Standort

Damit das Gerät die optimale Leistung bringen kann, sollte es weit entfernt von

Wärmequellen wie Heizungskörpern, Boilern, direktem Sonnenlicht usw. aufgestellt werden. Die Luft muss frei an der Rückseite des Gerätes zirkulieren können.

3.2 Aufstellung

Installieren Sie dieses Gerät in einem trockenen, gut belüfteten Raum, an dem die Umgebungstemperatur mit der Klimaklasse übereinstimmt, die auf dem Typenschild des Geräts angegeben ist.

Klima- klasse	Umgebungstemperatur
SN	+10 °C bis +32 °C
N	+16 °C bis +32 °C
ST	+16 °C bis +38 °C
T	+16 °C bis +43 °C



Bei einigen Modellen können Funktionsstörungen auftreten, wenn sie außerhalb dieses Temperaturbereichs betrieben werden. Der ordnungsgemäße Betrieb wird nur innerhalb des angegebenen Temperaturbereichs gewährleistet. Bei Fragen zum Aufstellungsort des Geräts wenden Sie sich an den Verkäufer, unseren Kundendienst oder nächstgelegenen autorisierten Service-Partner.

3.3 Elektroanschluss

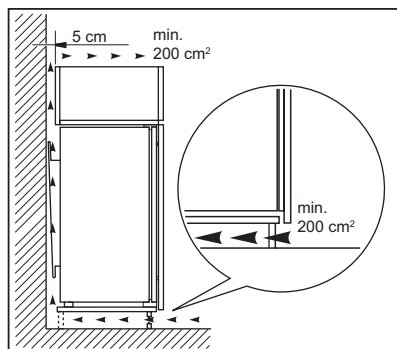
- Kontrollieren Sie vor der ersten Benutzung des Geräts, ob die

Netzspannung und -frequenz Ihres Hausanschlusses mit den auf dem Typenschild angegebenen Anschlusswerten übereinstimmen.

- Das Gerät muss geerdet sein. Zu diesem Zweck ist der Netzstecker mit einem Schutzkontakt ausgestattet. Falls die Steckdose Ihres Hausanschlusses nicht geerdet sein sollte, lassen Sie das Gerät gemäß den geltenden Vorschriften von einem qualifizierten Elektriker erten.
- Der Hersteller übernimmt keinerlei Haftung bei Missachtung der vorstehenden Sicherheitshinweise.
- Das Gerät entspricht den EC-Richtlinien.

3.4 Anforderungen an die Belüftung

Hinter dem Gerät muss genug Platz für eine ausreichende Luftzirkulation sein.

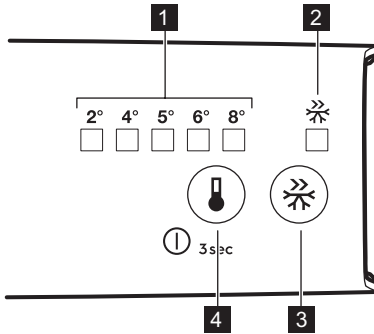


VORSICHT!

Beachten Sie bei der Installation die Montageanleitung.

4. BETRIEB

4.1 Bedienfeld



- 1 Anzeige-LED Temperatur
- 2 Anzeige-LED Frostmatic
- 3 Taste Frostmatic
- 4 Temperaturregler
Taste EIN/AUS

4.2 Einschalten

1. Stecken Sie den Stecker in die Netzsteckdose.
2. Berühren Sie den Temperaturregler, wenn alle LEDs ausgeschaltet sind.

4.3 Ausschalten des Geräts

Halten Sie den Temperaturregler länger als 3 Sek. gedrückt.
Alle Kontrolllampen erlöschen.

4.4 Temperaturregelung

Zur Inbetriebnahme des Geräts, berühren Sie den Temperaturregler, bis die LED der gewünschten Temperatur aufleuchtet. Die Temperatur kann im Bereich von 2 °C bis 8 °C eingestellt werden.



Niedrigste Temperatur: +2 °C.
Höchste Temperatur: +8 °C.
Eine mittlere Einstellung ist im Allgemeinen am besten geeignet.

Berücksichtigen Sie für eine exakte Einstellung, dass die Temperatur im Inneren des Geräts von folgenden Faktoren abhängt:

- Raumtemperatur
- Häufigkeit der Türöffnung
- Menge der gelagerten Lebensmittel
- Aufstellungsort des Geräts.

1. Berühren Sie den Temperaturregler. Die Kontrolllampe der aktuellen Temperatur blinkt. Mit jeder Berührung des Temperaturreglers ändert sich die Einstellung um eine Position. Die entsprechende LED blinkt eine Zeit lang.
2. Berühren Sie den Temperaturregler so oft, bis die gewünschte Temperatur ausgewählt ist.

4.5 Funktion Frostmatic

Sie können die Funktion Frostmatic durch Drücken der Taste Frostmatic einschalten.

Die entsprechende LED für die Funktion „Frostmatic“ leuchtet auf.

Sie können die Funktion Frostmatic durch Drücken der Taste Frostmatic ausschalten.

Die Kontrolllampe für die Funktion Frostmatic erlischt.



Diese Funktion endet automatisch nach 52 Stunden.

5. TÄGLICHER GEBRAUCH



WARNUNG!
Siehe Kapitel
Sicherheitshinweise.

5.1 Reinigen des Innenraums

Bevor Sie das Gerät in Betrieb nehmen, beseitigen Sie den typischen Neugeruch am besten durch Reinigen der Innenteile mit lauwarmem Wasser und einer neutralen Seife. Sorgfältig nachtrocknen.

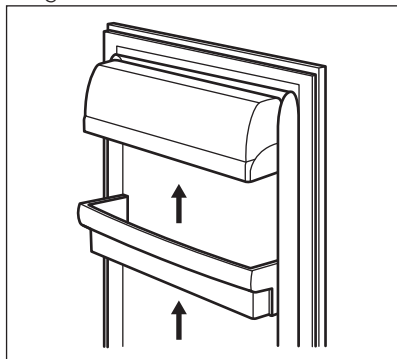


VORSICHT!
Verwenden Sie keine
chemischen
Reinigungsmittel,
Scheuerpulver, chlor- oder
öhlhaltige Reinigungsmittel,
da diese die Oberfläche
beschädigen.

5.2 Positionieren der Türablagen

Die Türablagen können in verschiedener Höhe positioniert werden; damit ermöglichen sie das Lagern verschieden großer Lebensmittelpackungen.

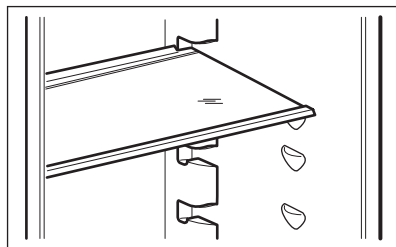
1. Ziehen Sie die Ablage langsam nach oben, bis sie sich löst.
2. Setzen Sie die Ablage in gewünschter Höhe ein.



5.3 Verstellbare Ablagen

Die Wände des Kühlschranks sind mit einer Reihe von Führungsschienen

ausgestattet, die verschiedene Möglichkeiten für das Einsetzen der Ablagen bieten.



Die Glasablage über der
Gemüseschublade sollte
jedoch nicht verstellt
werden, um eine korrekte
Luftzirkulation zu
gewährleisten.

5.4 Gefrieren und Lagern gefrorener Lebensmittel

Der Gefrierraum eignet sich zum Einfrieren von frischen Lebensmitteln und zum längerfristigen Lagern von bereits gefrorenen und tiefgefrorenen Lebensmitteln.

Lassen Sie das Gerät vor der ersten Inbetriebnahme oder nach einer längeren Zeit der Nichtbenutzung mindestens zwei Stunden lang mit der Einstellung Frostmatic laufen, bevor Sie Lebensmittel in das Fach legen. Um frische Lebensmittel einzufrieren, schalten Sie die Frostmatic-Funktion mindestens 24 Stunden, bevor Sie die Lebensmittel in das Gefrierfach legen, ein.

Um frische Lebensmittel einzufrieren, legen Sie sie in das oberste Fach.

Die maximale Menge an Lebensmitteln, die in 24 Stunden eingefroren werden kann, ist auf dem **Typenschild** angegeben, das sich im Innern des Geräts befindet.

Der Gefriervorgang dauert 24 Stunden: Legen Sie während dieses Zeitraums keine weiteren einzufrierenden Lebensmittel in den Gefrierraum.

Kam es zum Beispiel durch einen Stromausfall, der länger dauerte als der in der Tabelle mit den technischen Daten angegebene Wert (siehe „Lagerzeit bei Störung“), zu einem ungewollten Abtauen, dann müssen die aufgetauten Lebensmittel sehr rasch verbraucht oder sofort gekocht und nach dem Abkühlen erneut eingefroren werden.

5.5 Auftauen

Tiefgefrorene oder gefrorene Lebensmittel können vor der Verwendung je nach der zur Verfügung stehenden Zeit im Kühlschrank oder bei Raumtemperatur aufgetaut werden.

Kleinere Gefriergutteile können sogar direkt aus dem Gefriergerät entnommen und anschließend sofort gekocht werden. In diesem Fall dauert der Garvorgang allerdings etwas länger.

6. TIPPS UND HINWEISE

6.1 Normale Betriebsgeräusche

Folgende Geräusche sind während des normalen Gerätebetriebs normal:

- Ein leichtes Gurgeln und Blubbern, wenn das Kältemittel durch die Leitungen gepumpt wird.
- Ein Surren und ein pulsierendes Geräusch vom Kompressor, wenn das Kältemittel durch die Leitungen gepumpt wird.
- Ein plötzliches Knackgeräusch aus dem Geräteinneren, verursacht durch thermische Ausdehnung (eine natürliche und nicht gefährliche physikalische Erscheinung).
- Leises Klicken des Temperaturreglers, wenn sich der Kompressor ein- oder ausschaltet.

6.2 Tipps zum Energiesparen

- Eco Modus /Die Standardeinstellung konserviert frische und tiefgekühlte Lebensmittel und spart Energie.
- Fach für frische Lebensmittel (Kühlschrank): Die effizienteste Energienutzung wird erreicht, wenn die Schubladen im unteren Teil des

5.6 Herstellen von Eiswürfeln

Dieses Gerät ist mit einer oder mehreren Schalen für die Herstellung von Eiswürfeln ausgestattet.



Verwenden Sie zum Entnehmen der Schalen aus dem Gefrierfach keine Gegenstände aus Metall.

1. Füllen Sie die Schalen mit Wasser
2. Stellen Sie die Eisschalen in das Gefrierfach.

5.7 Kälteakkus

Das Gefriergerät enthält mindestens einen Kälteakku, der die Lagerzeit im Falle eines Stromausfalls oder einer Störung verlängert.

Geräts eingesetzt und die Ablagen gleichmäßig angeordnet sind. Die Position der Türablagen wirkt sich nicht auf den Energieverbrauch aus.

- Fach für gefrorene Lebensmittel (Gefriergerät): Die interne Konfiguration des Geräts gewährleistet die effizienteste Energienutzung.
- Nehmen Sie die Kälteakkus nicht aus dem Gefrierkorb.
- Wenn die Umgebungstemperatur hoch ist, der Temperaturregler auf eine niedrige Temperatur eingestellt und das Gerät voll beladen ist, kann es zu andauerndem Betrieb des Kompressors und damit zu Reif- oder Eisbildung am Verdampfer kommen. Stellen Sie in diesem Fall den Temperaturregler auf eine höhere Temperatur, um das automatische Abtauen zu ermöglichen und Energie zu sparen.
- Öffnen Sie die Tür nicht zu häufig, und lassen Sie diese nicht länger offen als notwendig.

6.3 Hinweise für die Kühlung frischer Lebensmittel

- Legen Sie keine warmen Lebensmittel oder dampfende Flüssigkeiten in den Kühlschrank.
- Decken Sie die Lebensmittel ab oder verpacken Sie diese entsprechend, besonders wenn sie stark riechen.
- Legen Sie die Lebensmittel so hinein, dass die Luft frei um sie zirkulieren kann.

6.4 Hinweise für die Kühlung

Tipps:

- Fleisch (alle Sorten): Wickeln Sie Fleisch in geeignetes Material und legen Sie dieses auf die Glasablage über der Gemüseschublade. Lagern Sie Fleisch höchstens 1 - 2 Tage.
- Gekochte Lebensmittel, kalte Gerichte: Decken Sie die Speisen ab und ordnen Sie sie auf einer beliebigen Ablage ein.
- Obst und Gemüse: Gründlich reinigen und in der speziellen Schublade aufbewahren. Bananen, Kartoffeln, Zwiebeln und Knoblauch sollten im Kühlschrank nicht unverpackt aufbewahrt werden.
- Butter und Käse: Diese sollten stets in speziellen luftdichten Behältern verpackt sein oder in Aluminiumfolie bzw. in lebensmittelechte Tüten eingepackt werden, um so wenig Luft wie möglich in der Verpackung zu haben.
- Flaschen: Sie sollten mit Deckel in der Flaschenablage in der Tür oder im Flaschenhalter (falls vorhanden) aufbewahrt werden.

6.5 Hinweise zum Einfrieren

- Frieren Sie ausschließlich frische und gründlich gewaschene Lebensmittel von sehr guter Qualität ein.

- Teilen Sie die Lebensmittel in kleine Portionen, um das Einfrieren und Auftauen zu erleichtern.
- Verpacken Sie die Lebensmittel in Alu- oder Kunststoffolie. Vergewissern Sie sich, dass die Verpackung luftdicht ist.
- Um eine Erwärmung bereits eingefrorener Lebensmittel zu verhindern, legen Sie die frischen, nicht gefrorenen Lebensmittel nicht direkt neben sie.
- Weniger fetthaltige Lebensmittel lassen sich besser lagern als fetthaltigere. Salz verkürzt die Lagerzeit von Lebensmitteln.
- Essen Sie keine Eiswürfel, Wassereis oder Eis am Stiel, wenn sie direkt aus dem Gefriergerät genommen wurden. Gefahr von Erfrierungen.
- Es empfiehlt sich, das Einfrierdatum auf jeder einzelnen Packung zu notieren, um einen genauen Überblick über die Lagerzeit zu haben.

6.6 Hinweise zur Lagerung gefrorener Lebensmittel

- Prüfen Sie sorgfältig, ob die im Handel erworbenen gefrorenen Lebensmittel sachgerecht gelagert wurden.
- Achten Sie unbedingt darauf, die eingekauften gefrorenen Lebensmittel in der kürzest möglichen Zeit in Ihr Gefriergerät zu bringen.
- Aufgetaute Lebensmittel verderben sehr schnell und eignen sich nicht für ein erneutes Einfrieren.
- Das Haltbarkeitsdatum auf der Tiefkühlkostverpackung sollte nicht überschritten werden.

7. REINIGUNG UND PFLEGE



WARNUNG!

Siehe Kapitel
Sicherheitshinweise.

7.1 Allgemeine Warnhinweise



VORSICHT!

Ziehen Sie vor jeder Wartungsmaßnahme immer den Netzstecker aus der Steckdose.



Dieses Gerät enthält Kohlenwasserstoffe in seinem Kältekreislauf. Aus diesem Grund dürfen die Wartung und das Nachfüllen ausschließlich durch autorisiertes Fachpersonal erfolgen.



Das Zubehör des Geräts und die Innenteile eignen sich nicht für die Reinigung im Geschirrspüler.

7.2 Regelmäßige Reinigung



VORSICHT!

Ziehen Sie nicht an Leitungen und/oder Kabeln im Innern des Geräts und achten Sie darauf, diese nicht zu verschieben oder zu beschädigen.



VORSICHT!

Beschädigen Sie nicht das Kühlsystem.

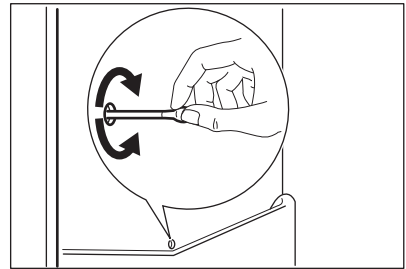
Das gesamte Gerät muss regelmäßig gereinigt werden:

1. Reinigen Sie das Innere und die Zubehörteile mit lauwarmem Wasser und etwas Neutralseife.
2. Prüfen und säubern Sie die Türdichtungen in regelmäßigen Abständen, um zu gewährleisten, dass diese sauber und frei von Fremdkörpern sind.
3. Spülen und trocknen Sie diese sorgfältig ab.
4. Reinigen Sie den Kondensator und den Kompressor auf der Geräterückseite, falls diese zugänglich sind, mit einer Bürste. Dadurch verbessert sich die Leistung des Geräts und es verbraucht weniger Strom.

7.3 Abtauen des Kühlschranks

Bei normalem Betrieb wird Reif bei jedem Anhalten des Kompressors automatisch vom Verdampfer des Kühlschranks entfernt. Das Tauwasser sammelt sich in einer Auffangrinne und läuft durch eine Abflussöffnung in einen speziellen Behälter an der Rückseite des Geräts über dem Kompressor, wo es verdampft.

Reinigen Sie deshalb regelmäßig die Abflussöffnung in der Mitte der Auffangrinne an der Rückwand des Kühlraums, damit das Tauwasser nicht überläuft und auf die eingelagerten Lebensmittel tropft.



7.4 Abtauen des Gefrierraums

Das Gefrierfach ist ein NoFrost-Fach. Das bedeutet, dass sich während des Betriebs weder an den Innenwänden noch an Lebensmitteln Reif bildet.

7.5 Stillstandszeiten

Bei längerem Stillstand des Geräts müssen Sie folgende Vorkehrungen treffen:

1. Trennen Sie das Gerät von der Spannungsversorgung.
2. Entnehmen Sie alle Lebensmittel.
3. Reinigen Sie das Gerät und alle Zubehörteile.
4. Lassen Sie die Tür(en) offen, um das Entstehen unangenehmer Gerüche zu vermeiden.

**VORSICHT!**

Möchten Sie bei einer längeren Abwesenheit das Gerät weiter laufen lassen, bitten Sie jemanden, es gelegentlich zu prüfen, damit die Lebensmittel bei einem möglichen Stromausfall nicht im Innern des Gerätes verderben.

8. FEHLERSUCHE

**WARNUNG!**

Siehe Kapitel Sicherheitshinweise.

8.1 Was tun, wenn...

Störung	Mögliche Ursache	Abhilfe
Das Gerät funktioniert nicht.	Das Gerät ist ausgeschaltet.	Schalten Sie das Gerät ein.
	Der Netzstecker wurde nicht richtig in die Steckdose gesteckt.	Stecken Sie den Netzstecker korrekt in die Steckdose.
	Es liegt keine Spannung an der Steckdose an.	Testen Sie, ob ein anderes Gerät an dieser Steckdose funktioniert. Wenden Sie sich an eine Elektrofachkraft.
Die Lampe funktioniert nicht.	Die Lampe befindet sich im Standby-Modus.	Schließen und öffnen Sie die Tür.
	Die Lampe ist defekt.	Kontaktieren Sie den nächsten autorisierten Kundendienst.
Der Kompressor ist durchgehend in Betrieb.	Die Temperatur wurde falsch eingestellt.	Siehe „Betrieb“.
	Es wurden zu viele Lebensmittel gleichzeitig eingelegt.	Warten Sie einige Stunden und prüfen Sie dann die Temperatur erneut.
	Die Raumtemperatur ist zu hoch.	Siehe Klimaklasse auf dem Typenschild.
	In das Gerät eingelegte Lebensmittel waren noch zu warm.	Lassen Sie die Lebensmittel auf Raumtemperatur abkühlen, bevor Sie sie einlagern.

Störung	Mögliche Ursache	Abhilfe
	Die Tür ist nicht richtig geschlossen.	Siehe „Schließen der Tür“.
	Die Funktion „Frostmatic“ ist eingeschaltet.	Siehe Funktion „Frostmatic“.
Zu starke Reif- und Eisbildung.	Die Tür ist nicht richtig geschlossen oder die Dichtung hat sich verformt/ist verschmutzt.	Siehe „Schließen der Tür“.
	Der Wasserablaufstopfen sitzt nicht richtig.	Setzen Sie den Wasserablaufstopfen richtig ein.
	Das Gerät ist voll beladen und auf die niedrigste Temperatur eingestellt.	Stellen Sie eine höhere Temperatur ein. Siehe „Betrieb“.
	Die Temperatur im Gerät ist zu niedrig und die Umgebungstemperatur zu hoch.	Stellen Sie eine höhere Temperatur ein. Siehe „Betrieb“.
	Die Temperatur wurde falsch eingestellt.	Siehe „Betrieb“.
Der Kompressor schaltet sich nicht sofort ein, nachdem Sie „Frostmatic“ gedrückt oder die Temperatur auf einen anderen Wert eingestellt haben.	Das ist normal, es ist kein Fehler aufgetreten.	Der Kompressor schaltet sich erst nach einer Weile ein.
Wasser fließt an der Rückwand des Kühlschranks hinunter.	Während des automatischen Abtauprozesses schmilzt Reif auf der Rückwand.	Dies ist normal.
Wasser fließt in den Kühlschrank.	Die eingelagerten Lebensmittel verhindern, dass das Wasser zum Wassersammler fließt.	Stellen Sie sicher, dass die Lebensmittel nicht die Rückwand berühren.
	Der Wasserablauf ist verstopft.	Reinigen Sie den Wasserablauf.
Wasser läuft auf den Boden.	Der Tauwasserablauf ist nicht mit der Verdampferschale über dem Kompressor verbunden.	Verbinden Sie den Tauwasserablauf mit der Verdampferschale.

Störung	Mögliche Ursache	Abhilfe
Die Temperatur kann nicht eingestellt werden.	Die Funktion „Frostmatic“ ist eingeschaltet.	Schalten Sie die Funktion „Frostmatic“ manuell aus, oder warten Sie mit dem Einstellen der Temperatur, bis die Funktion automatisch ausgeschaltet wird. Siehe Funktion „Frostmatic“.
Die Temperatur im Gerät ist zu niedrig/zu hoch.	Der Temperaturregler ist nicht richtig eingestellt.	Stellen Sie eine höhere/niedrigere Temperatur ein.
	Die Tür ist nicht richtig geschlossen.	Siehe „Schließen der Tür“.
	Die Temperatur der zu kühlenden Lebensmittel ist zu hoch.	Lassen Sie die Lebensmittel auf Raumtemperatur abkühlen, bevor Sie sie in das Gerät geben.
	Es wurden zu viele Lebensmittel gleichzeitig eingelegt.	Legen Sie weniger Lebensmittel gleichzeitig ein.
	Die Tür wurde zu häufig geöffnet.	Öffnen Sie die Tür nur, wenn es notwendig ist.
	Die Funktion „Frostmatic“ ist eingeschaltet.	Siehe Funktion „Frostmatic“.
	Die Kaltluft kann im Gerät nicht zirkulieren.	Kaltluftzirkulation im Gerät sicherstellen.
Alle LEDs der einstellbaren Temperaturen blinken gleichzeitig.	Fehler beim Messen der Temperatur.	Kontaktieren Sie den nächsten autorisierten Kundendienst. Das Kühlsystem hält zwar die eingelagerten Lebensmittel weiterhin kühl, doch eine Temperatureinstellung ist nicht mehr möglich.



Bitte wenden Sie sich an den nächsten autorisierten Kundendienst, wenn alle genannten Abhilfemaßnahmen nicht zum gewünschten Erfolg führen.

8.2 Austauschen der Lampe

Das Gerät ist mit einer langlebigen LED-Innenbeleuchtung ausgestattet.

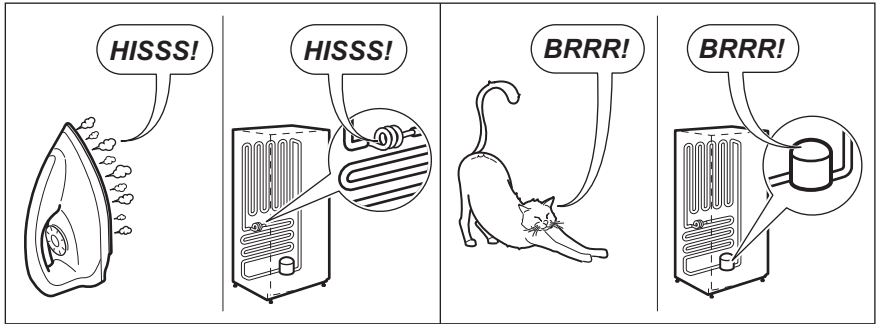
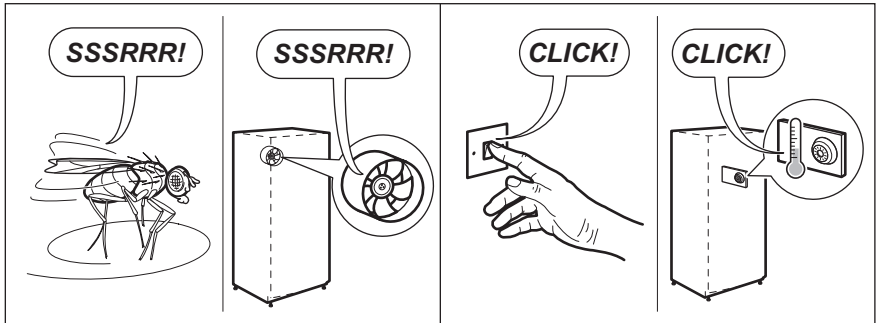
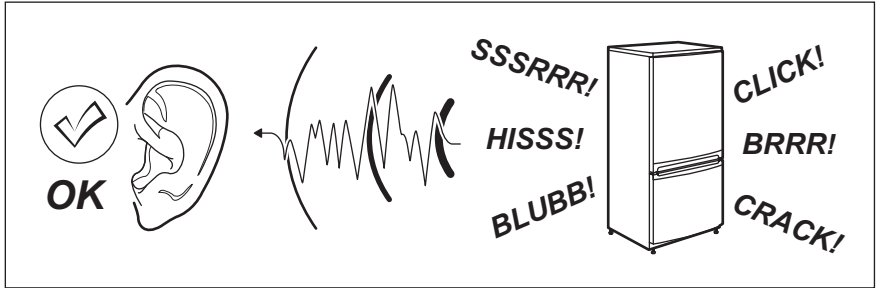
Die Beleuchtung darf nur von einer Fachkraft ausgetauscht werden. Wenden Sie sich an Ihren autorisierten Kundendienst.

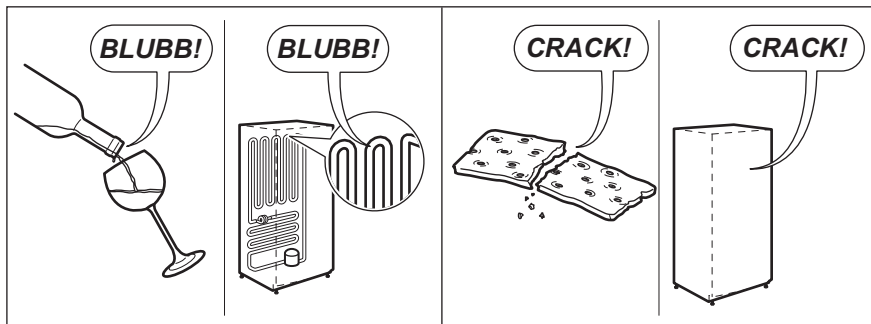
8.3 Schließen der Tür

1. Reinigen Sie die Türdichtungen.
2. Stellen Sie die Tür nach Bedarf ein. Siehe die Montageanleitung.
3. Ersetzen Sie die defekten Türdichtungen, falls erforderlich. Wenden Sie sich an einen autorisierten Kundendienst.

9. GERÄUSCHE

Während das Gerät in Betrieb ist, entstehen bestimmte Geräusche (Kompressor und Kühlkreislauf).





10. TECHNISCHE DATEN

10.1 Produktdatenblatt

Warenzeichen	AEG
Modellkennung	SCB61826NS 925505015
Kategorie	7. Kühl-Gefriergerät
Energieeffizienzklasse	A++
Energieverbrauch in kWh/Jahr, auf der Grundlage von Ergebnissen der Normprüfung über 24 Stunden. Der tatsächliche Verbrauch hängt von der Nutzung und vom Standort des Geräts ab	228
Nutzhalt in Liter, Kühlgerät	192
Nutzhalt in Liter, Star	-
Nutzhalt in Liter, Kellerzone	-
Nutzhalt in Liter, Wein	-
Nutzhalt in Liter, Total	253
Nutzhalt in Liter, Gefrierschrank,	61
Nutzhalt in Liter, Kühler	-
Nutzhalt in Liter, andere Lagerfächer	-
Sternebewertung des Gefrierfachs mit dem höchsten Lagerraum in Liter	****
Auslegungstemperatur der anderen Fächer > 14 °C (°C), falls vorhanden	-
Frostfrei (J/N), Kühlgerät	Nein
Frostfrei (J/N), Gefrierschrank	Ja
Stromausfallsicherung in Stunden Std.	20

Gefriervermögen in kg/24 Stunden	4
Klimaklasse	SN-N-ST-T
Niedrigste Temperature, bei der das Gerät zur Verwendung bestimmt ist, in °C	10
Höchste Temperature, bei der das Gerät zur Verwendung bestimmt ist, in °C	43
Luftschallemissionen in db(A) re1 pW	39
Einbaugerät (J/N)	Ja
Dieses Gerät ist ausschließlich zur Lagerung von Wein bestimmt (J/N)	Nein


10.2 Zusätzliche technische Daten


Abmessungen der Aussparung	
Höhe	1780 mm
Breite	560 mm

Tiefe	550 mm
Spannung	230 - 240 V
Frequenz	50 Hz

Die technischen Daten befinden sich auf dem Typenschild auf der Innen- oder Außenseite des Geräts sowie auf dem Energielabel.

11. UMWELTTIPPS

Recyceln Sie Materialien mit dem Symbol . Entsorgen Sie die Verpackung in den entsprechenden Recyclingbehältern. Recyceln Sie zum Umwelt- und Gesundheitsschutz elektrische und elektronische Geräte. Entsorgen Sie

Geräte mit diesem Symbol  nicht mit dem Hausmüll. Bringen Sie das Gerät zu Ihrer örtlichen Sammelstelle oder wenden Sie sich an Ihr Gemeindeamt.

www.aeg.com/shop



222377424-A-462019



AEG