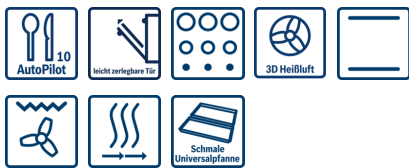


Serie | 4, Einbau-Backofen, Edelstahl HBS273BS0



Zubehör

1 x Kombirost
1 x Universalpfanne
2 x Universalpfanne
schmales Format

Sonderzubehör

HEZ317000 Pizzaform, emailliert, grau, HEZ327000 Backstein, HEZ333001 Deckel für Profi-Pfanne, HEZ531000 Backblech, emailliert, grau, HEZ532000 Universalpfanne, emailliert, grau, HEZ538000 1-fach Teleskopauszug, ebenenunabhängig, HEZ538200 Teleskopauszug 2-fach, HEZ538S00 Teleskopausz. 3fach, davon 1 ebenenunab., HEZ625071 Grillblech, emailliert, anthrazit, HEZ633001 Deckel für Profipfanne, emailliert, anth, HEZ633070 Profi-Pfanne, emailliert, anthrazit, HEZ634000 Back- und Bratrost (Standard), HEZ636000 Glaspfanne, HEZ638200 Teleskop-Vollauszug 2-fach, HEZ638300 Teleskop-Vollauszug 3-fach, HEZ660050 Verblendleiste für Sockel, HEZ9020 Umbauschrank, HEZ9041 Umbauschrank

Der Einbaubackofen mit AutoPilot: bereitet Ihre Speisen automatisch perfekt zu.

- **3D Heißluft:** perfekte Ergebnisse dank optimaler Wärmeverteilung auf bis zu 3 Ebenen gleichzeitig.
- **AutoPilot 10:** jedes Gericht gelingt perfekt durch 10 voreingestellte Automatikprogramme.
- **Bedienung mit rotem LED-Display:** leichte Bedienung dank direktem Zugriff auf Zeitfunktionen.
- **Pyrolyse:** kein Putzaufwand dank automatischer Selbstreinigung.
- **2 Universalpfannen, schmales Format:** ideal für die Zubereitung kleinerer Mengen unterschiedlicher Gerichte.

Technische Daten

Frontfarbe :	Edelstahl
Bauform :	Eingebaut
Integriertes Reinigungssystem :	Pyrolytisch
Nischenmaße (H x B x T) (mm) :	585-595 x 560-568 x 550
Abmessungen des Gerätes (mm) :	595 x 594 x 548
Abmessungen des verpackten Gerätes (mm) :	660 x 675 x 655
Material der Blende :	Glas
Material der Tür :	Glas
Nettogewicht (kg) :	38,295
Nettovolumen - Backrohr 1 (l) :	71
Beheizungsarten :	Großflächengrill, Heißluft, Heißluft sanft, Ober-/Unterhitze, Umluftgrill
Material 1. Backrohr :	Andere
Anzahl eingebauter Leuchten :	1
Approbationszertifikate :	CE, VDE
Länge Netzkabel (cm) :	120
Innenbeleuchtung - Backrohr 1 :	1
Auszugssystem :	Nachrüstbar
Schaltuhrfunktion Backofen :	aus, ein, Wecker
Mitgeliefertes Zubehör :	1 x Kombirost, 1 x Universalpfanne, 2 x Universalpfanne, schmales Format
Leistung Großflächengrill 1 :	2800
Leistung Ringheizkörper 1 :	2200
Energieverbrauch pro Ober-/Unterhitze Zyklus (2010/30/EC) :	0,99
Energieverbrauch pro Heißluft-Zyklus (2010/30/EC) :	0,81
Energieeffizienzindex (2010/30/EC) :	95,3
Anschlusswert (W) :	3600
Absicherung (A) :	16
Spannung (V) :	220-240
Frequenz (Hz) :	50; 60
Steckerart :	Schuko-/Gardy.m.Erdung
Frontfarbe :	Edelstahl
Energiequelle :	Elektro
Approbationszertifikate :	CE, VDE
Ausschnittsmaße :	x x
Abmessungen des verpackten Gerätes (in) :	25.98 x 25.78 x 26.57
Nettogewicht (lbs) :	84,000
Bruttogewicht (lbs) :	89
Länge Netzkabel (cm) :	120
Nettogewicht (kg) :	38,295
Bruttogewicht (kg) :	41,0



4 242005 030255

Serie | 4, Einbau-Backofen, Edelstahl HBS273BS0

Der Einbaubackofen mit AutoPilot: bereitet Ihre Speisen automatisch perfekt zu.

Backofentyp und Heizart

- Backofen mit 5 Beheizungsarten:
Heißluft, Ober-/Unterhitze, Umluftgrill, Großflächengrill,
Heißluft sanft
- Temperaturregelung von 50 °C - 275 °C
- Garraumvolumen: 71 l

Zubehörträger / Auszugssystem:

- nachrüstbar

Design

- Drehknebel, versenkbar, rund
- XXL-Backofen mit GranitEmail

Reinigung

- Ja
- Vollglas-Innentür

Komfort

- XE51
- Elektronikuhr
- Aufheizkontrolle
- Programmautomatik 10 Programme
- unten
- Schnellaufheizung
- Halogenlampe rund
- Kühlgebläse
- Stangengriff

Zubehör

- 1 x Kombirost, 1 x Universalpfanne, 2 x Universalpfanne,
schmales Format

Umwelt und Sicherheit

- 30 °C
- Kindersicherung
Türverriegelung bei Pyrolysebetrieb
Sicherheitsabschaltg. Backofen

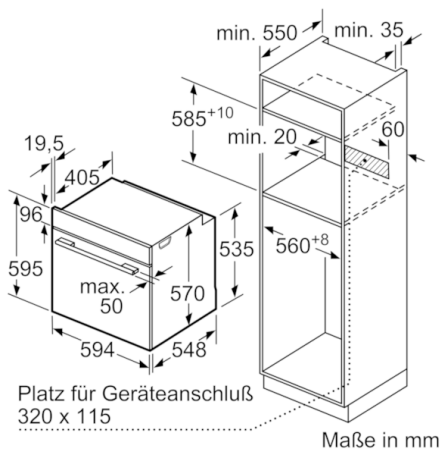
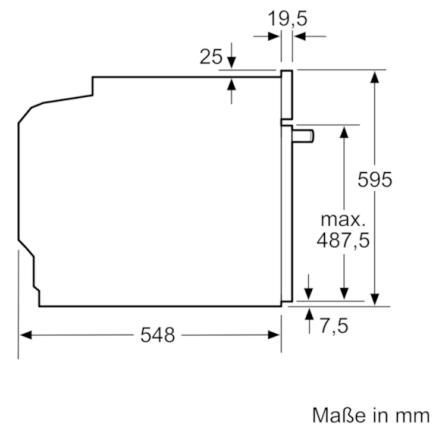
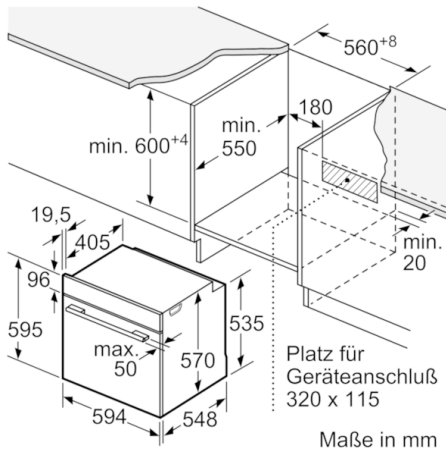
Technische Info:

- Länge Netzkabel: 120 cm
- Nennspannung: 220 - 240 V
- Gesamtanschlusswert Elektro: 3.6 kW
- Energieeffizienzklasse (gem. EU Nr. 65/2014): A (auf einer
Energieeffizienzklassen-Skala von A+++ bis D)
Energieverbrauch pro Zyklus im konventionellen Modus: 0.99
kWh
Energieverbrauch pro Zyklus im Umluft-Modus: 0.81 kWh
Zahl der Garräume: 1
Wärmequelle: elektrisch
Innenraumvolumen: 71 l

Maße

- Gerätemaße (HxBxT): 595 x 594 x 548 mm
- Nischenmaße (HxBxT): 595 mm x 560 mm x 550 mm
- „Maße und Einbauhinweise zu diesem Gerät gemäß
technischer Zeichnung beachten“

Serie | 4, Einbau-Backofen, Edelstahl HBS273BS0



Einbau mit einem Kochfeld.

