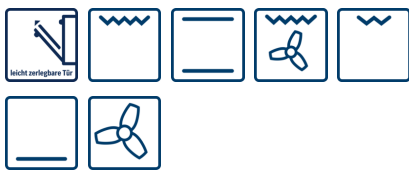


Serie | 2
**HEN201E2 Edelstahl
Einbauherd**

Zubehör

1 x Kombirost
1 x Universalpfanne

Sonderzubehör

HEZ430001 : Backblech Alu
HEZ431001 : Backblech emailliert
HEZ432001 : Universalpfanne
HEZ434000 : Kombirost
HEZ438200 : 2fach-Teleskop-Auszug
HEZ438300 : 3fach-Teleskop-Auszug

- **Klapptür:** für ein bequemes Öffnen und Schließen des Gerätes.
- **Energieeffizienzklasse A:** beste Backergebnisse bei niedrigem Verbrauch.

Technische Daten

Frontfarbe :	Edelstahl
Bauform :	Eingebaut
Integriertes Reinigungssystem :	Nein
Nischenmaße (H x B x T) (mm) :	600-604 x 560-568 x 550
Abmessungen des Gerätes (mm) :	595 x 595 x 548
Abmessungen des verpackten Gerätes (mm) :	670 x 690 x 665
Material der Blende :	Metall
Material der Tür :	Glas
Nettogewicht (kg) :	32,3
Nettovolumen - Backrohr 1 (l) :	66
Beheizungsarten :	Ober-/Unterhitze, Umluft, Umluftgrill, Unterhitze, Vario-Großflächengrill, Vario-Kleinflächengrill
Material 1. Backrohr :	Emailliert
Kontrolle der Temperatur :	mechanisch
Anzahl eingebauter Leuchten :	1
Approbationszertifikate :	CE, KEMA
EAN-Nummer :	4242002777221
Anzahl der Innenräume (2010/30/EC) :	1
Energieeffizienzklasse (2010/30/EC) :	A
Energieverbrauch pro Ober-/Unterhitze Zyklus (2010/30/EC) :	0,96
Energieverbrauch pro Heißluft-Zyklus (2010/30/EC) :	0,88
Energieeffizienzindex (2010/30/EC) :	106,0
Elektroanschlusswert (W) :	10600
Absicherung (A) :	3*16
Spannung (V) :	220-240
Frequenz (Hz) :	50; 60
Steckerart :	Festanschluss, ohne Stecker



Serie | 2 Einbauherde/Backöfen

HEN201E2 Edelstahl Einbauherd

Komfort

- Temperaturbereich von 50 - 270 °C

Backofentyp und Heizart

- Beheizungssystem Multifunktion (6 Heizarten: Ober-/Unterhitze, Unterhitze, Umluft-Infra-Grill, Variabler Großflächengrill, Variabler Kleinflächengrill, Umluft)

Auszugssystem

- Teleskop-Auszug, nachrüstbar

Reinigung

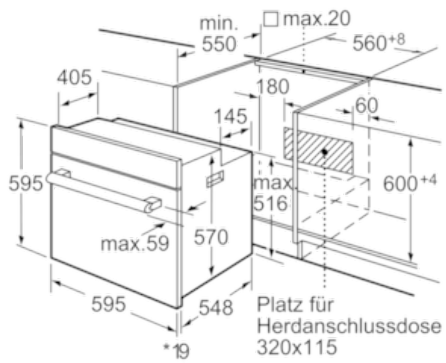
- Vollglas-Innentür

Umwelt und Sicherheit

- Energieeffizienzklasse (gem. EU Nr. 65/2014): A (auf einer Energieeffizienzklassen-Skala von A+++ bis D)
Energieverbrauch pro Zyklus im konventionellen Modus: 0.96 kWh
Energieverbrauch pro Zyklus im Umluft-Modus: 0.88 kWh
Zahl der Garräume: 1
Wärmequelle: elektrisch
Innenraumvolumen: 66 l

Technische Info:

- Gerätemaße: (H/B/T) 595 x 595 x 548 mm

Serie | 2 Einbauherde/Backöfen**HEN201E2 Edelstahl
Einbauherd**

*Bei Metallfronten 20mm

Maße in mm