

**Serie | 8, Einbau-Backofen mit  
Dampfunterstützung, 60 x 60 cm,  
Edelstahl  
HRG6769S6**



**Zubehör**

1 x Backblech emailliert  
1 x Kombirost  
1 x Universalpfanne

**Sonderzubehör**

HEZ327000 Backstein, HEZ530000 2 Universalpfannen, schmales Format, HEZ531010 Backblech, Keramik antihaf beschichtet, HEZ532010 Universalpfanne, Keramik antihaf, HEZ617000 Pizzaform, emailliert, anthrazit, HEZ625071 Grillblech, emailliert, anthrazit, HEZ631070 Backblech, emailliert, anthrazit, HEZ632070 Universalpfanne, emailliert, anthrazit, HEZ633001 Deckel für Profipfanne, emailliert, anth, HEZ633070 Profi-Pfanne, emailliert, anthrazit, HEZ634000 Back- und Bratrost (Standard), HEZ635000 Grillset, HEZ636000 Glaspfanne, HEZ660050 Verblendeleiste für Sockel, HEZ915003 Glasbräter 5,4 l, HEZG0AS00 Anschlusskabel 3m

**Der Einbaubackofen mit PerfectBake,  
PerfectRoast und Dampfstoß-Funktion:  
bereitet Ihre Speisen automatisch perfekt  
und saftig zu.**

- **PerfectBake:** Der einfache Weg zum perfekten Backergebnis.
- **PerfectRoast:** Präzise Messung der Kerntemperatur für einen perfekten Braten.
- **Dampfstoß-Funktion:** durch Zugabe von Wasserdampf werden Speisen außen knusprig und innen saftig.
- **4D Heißluft:** perfekte Ergebnisse dank optimaler Wärmeverteilung – egal auf welcher Ebene.
- **Assist-Funktion:** automatische Einstellung von optimaler Heizart, Temperatur und Dauer für unzählige Gerichte.

**Technische Daten**

Frontfarbe :	Edelstahl
Bauform :	Eingebaut
Nischenmaße (H x B x T) (mm) :	585-595 x 560-568 x 550
Abmessungen des Gerätes (mm) :	595 x 594 x 548
Abmessungen des verpackten Gerätes (mm) :	675 x 690 x 660
Material der Blende :	Edelstahl
Material der Tür :	Glas
Nettogewicht (kg) :	45,540
Nettovolumen - Backrohr 1 (l) :	71
Beheizungsarten :	Auftauen, Dörren, Großflächengrill, Heißluft-Eco, Intensivhitze, Kleinflächengrill, Ober-/Unterhitze, Pizzastufe, Sanftgaren, Umluftgrill, Unterhitze, Vorwärmen, Warmhalten
Kontrolle der Temperatur :	elektronisch
Anzahl eingebauter Leuchten :	3
Approbatonszertifikate :	CE, VDE
Länge Anschlusskabel (cm) :	120
EAN-Nummer :	4242002936963
Anzahl der Innenräume (2010/30/EC) :	1
Energieeffizienzklasse (2010/30/EC) :	A
Energieverbrauch pro Ober-/Unterhitze Zyklus (2010/30/EC) :	0,90
Energieverbrauch pro Heißluft-Zyklus (2010/30/EC) :	0,74
Energieeffizienzindex (2010/30/EC) :	87,1
Anschlusswert (W) :	3600
Absicherung (A) :	16
Spannung (V) :	220-240
Frequenz (Hz) :	50; 60
Steckerart :	Schuko-/Gardy.m.Erdung



## Serie | 8, Einbau-Backofen mit Dampfunterstützung, 60 x 60 cm, Edelstahl HRG6769S6

**Der Einbaubackofen mit PerfectBake,  
PerfectRoast und Dampfstoß-Funktion:  
bereitet Ihre Speisen automatisch perfekt  
und saftig zu.**

### Backofentyp und Heizart

- Backofen mit 15 Beheizungsarten:  
4D Heißluft, + Heißluft sanft, Ober-/Unterhitze, Ober-/  
Unterhitze Eco, Umluftgrill, Großflächengrill, Kleinflächengrill,  
Pizzastufe, Unterhitze, Intensivhitze, Sanftgaren, Auftauen,  
Vorwärmen, Dörren, Warmhalten
- Zusätzliche Beheizungsarten mit Dampf: Regenerieren, Gären
- Temperaturregelung von 30 °C - 300 °C
- Garraumvolumen: 71 l

### Zubehörträger / Auszugssystem:

- Einschubebenen: 5
- 3-fach Auszug, Vollauszug, mit Stopp-Funktion, pyrolysefähig

### Design

- Drehring
- Email anthrazit

### Reinigung

- Selbstreinigungs-Technik (Pyrolyse)
- Reinigungsunterstützung
- Vollglas-Innentür

### Komfort

- TFT-Touchdisplay mit Klartextanzeige
- Elektronikuhr
- Temperaturvorschlag  
Optische Aufheizkontrolle  
Ist-Temperaturkontrolle  
Sabbatschaltung  
Bratenthermometer
- Zusatzfunktionen:  
Entkalkungsprogramm  
Trocknungsfunktion
- Klapptür, mit SoftClose, und SoftOpen
- Backofengriff aus Aluminium
- Bosch Assist
- PerfectBake Backsensor  
PerfectRoast Bratenthermometer
- Schnellaufheizung
- Backofenbeleuchtung abschaltbar, seitliche Langfeldleuchten,  
LED-Innenbeleuchtung
- Wassertank mit 1 l
- Leeranzeige Wassertank
- Externe Dampferzeugung
- Kühlgebläse
- Home Connect

### Zubehör

- 1 x Backblech emailliert, 1 x Kombirost, 1 x Universalpfanne

### Umwelt und Sicherheit

- Sehr geringe Türtemperatur
- Niedrige Türtemperatur während der pyrolytischen Reinigung
- Kindersicherung  
Türverriegelung bei Pyrolysebetrieb  
Sicherheitsabschaltung  
Restwärmeanzeige  
Starttaste  
Türkontaktschalter

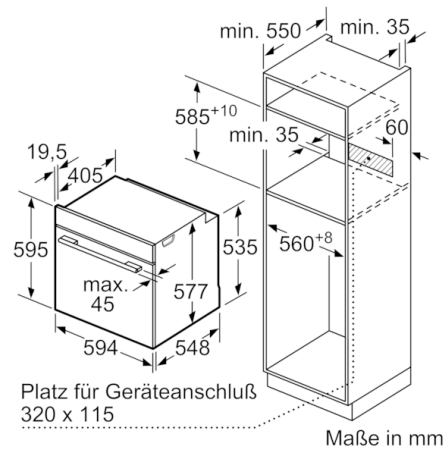
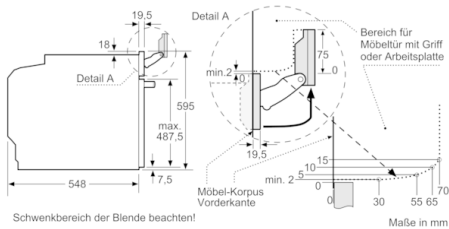
### Technische Info:

- Länge des Anschlusskabels: 120 cm
- Nennspannung: 220 - 240 V
- Gesamtanschlusswert Elektro: 3.6 kW
- Energieeffizienzklasse (gem. EU Nr. 65/2014): A (auf einer  
Energieeffizienzklassen-Skala von A+++ bis D)  
Energieverbrauch pro Zyklus im konventionellen Modus: 0.9  
kWh  
Energieverbrauch pro Zyklus im Umluft-Modus: 0.74 kWh  
Zahl der Garräume: 1  
Wärmequelle: elektrisch  
Innenraumvolumen: 71 l

**Maße**

- Gerätemaße (HxBxT): 595 x 594 x 548 mm
- Nischenmaße (HxBxT): 595 mm x 560 mm x 550 mm
- „Maße und Einbauhinweise zu diesem Gerät gemäß technischer Zeichnung beachten“
- Wir empfehlen Ihnen, Komplementär-Produkte innerhalb der Produktserie SER8 zu wählen, um die bestmögliche Einbausituation Ihrer Einbaugeräte zu gewährleisten.

## Serie | 8, Einbau-Backofen mit Dampfunterstützung, 60 x 60 cm, Edelstahl HRG6769S6



Wird das Gerät unter einem Kochfeld eingebaut, muss folgende Arbeitsplattenstärke (ggf. inkl. Unterkonstruktion) beachtet werden.

Kochfeld-Typ	min. Arbeitsplattenstärke	
	aufgesetzt	flächenbündig
Induktionskochfeld	37 mm	38 mm
Vollflächen-Induktionskochfeld	47 mm	48 mm
Gaskochfeld	30 mm	38 mm
Elektrokokfeld	27 mm	30 mm

