

Serie | 6
**DHL575C
Edelstahl
Lüfterbaustein, 50 cm**

Sonderzubehör

DHZ5316 : Aktivfilter (Ersatzbedarf)
 DHZ5605 : Starterset für Umluftbetrieb
 DSZ4681 : CleanAir Aktivkohlefilter (Ersatzbedarf)
 DSZ4683 : CleanAir - Modul
 DWZ0IT0P0 : CleanAir Aktivkohlefilter regenerierbar


**Der Lüfterbaustein: bietet Ihnen
Gestaltungsfreiraum - für die Montage an
der Wand oder über einer Kochinsel.**

- **Abluftleistung:** sorgt mit bis zu 610 m³/h schnell für ein optimales Küchenklima.
- **Intensivstufe mit Rückstellung:** nach 6 Min. schaltet die Haube automatisch zurück auf Normalbetrieb.

Technische Daten

Bauart :	Unterbauesse
Approbationszertifikate :	CE, EAC-Eurasian, VDE
Länge Anschlusskabel (cm) :	150
Nischenmaße (H x B x T) (mm) :	418mm x 496mm x 264mm
Mindestabstand zur Kochstelle Elektro :	500
Mindestabstand zur Kochstelle Gas :	650
Nettogewicht (kg) :	8,0
Steuerung :	elektronisch
Max. Gebläseleistung-Abluftbetrieb (m ³ /h) :	560
Gebläseleistung bei Intensivstufe-Umluftbetrieb :	300
Max. Gebläseleistung-Umluftbetrieb (m ³ /h) :	290
Gebläseleistung bei Intensivstufe-Abluftbetrieb (m ³ /h) :	610
Anzahl der Lampen (Stck) :	2
Schalleistung (dB(A) re 1 pW) :	67
Durchmesser des Abluftstutzens (mm) :	120 / 150
Material des Fettfilters :	Aluminium
EAN-Nummer :	4242002824345
Anschlusswert (W) :	252
Absicherung (A) :	3
Spannung (V) :	220-240
Frequenz (Hz) :	50
Steckerart :	Schuko-/Gardy.m.Erdung
Art der Installation :	Integrierbar



4 242002 824345

Serie | 6 Dunstabzüge

DHL575C

Edelstahl

Lüfterbaustein, 50 cm

Der Lüfterbaustein: bietet Ihnen Gestaltungsfreiraum - für die Montage an der Wand oder über einer Kochinsel.

Maße

- Abluftstutzen Ø 150 mm, 120 mm
- Gesamtanschlusswert: 252 W
- Einbaumaße (HxBxT): 418 x 496 x 264 mm
- Gerätegröße (HxBxT): 418 x 520 x 300 mm
- * Gemäß EU-Regulierung Nr. 65/2014

Bauform

- Lüfterbaustein, 50 cm

Betriebsart und Leistung

- Energieeffizienzklasse: C (auf einer Energieeffizienzklassen-Skala von A++ bis E)
- Durchschnittlicher Energieverbrauch: 80.1 kWh/Jahr*
- Lüfter-Effizienzklasse: C*
- Beleuchtungs-Effizienzklasse: A*
- Fettfilter-Effizienzklasse: D*
- Geräusch min./max. Normalstufe: 50/67 dB
- Geräuschwerte nach EN 60704-3 und EN 60704-2-13 bei Abluftbetrieb:
 - Max. Normalstufe: 67 dB(A) re 1 pW (53 dB(A) re 20 µPa Schalldruck)
 - Intensivstufe: 70 dB(A) re 1 pW (56 dB(A) re 20 µPa Schalldruck)
- Wahlweise Abluft- oder Umluftbetrieb
- Für Umluftbetrieb ist ein Erstausrüstungspaket oder CleanAir-Modul (Sonderzubehör) erforderlich
- Doppelflutiges Hochleistungsgebläse
- 3 Leistungsstufen und 1 Intensivstufe
- Intensivstufen mit automatischer Rückstellung
- Lüfterleistung bei Abluftbetrieb nach EN 61591:
 - max. Normalstufe 560 m³/h, Intensivstufe 610 m³/h

Komfort

- Arbeitsplatzbeleuchtung mit 2 x LED Spot 1W
- Beleuchtungsstärke: 244 lux
- Farbtemperatur: 4000 K
- Elektronische Steuerung
- Kurzhubtasten mit LED-Anzeige
- Randabsaugung
- Filterabdeckung aus Edelstahl

Umwelt und Sicherheit

- Metallfettfilter, spülmaschineneeignet

Technische Informationen

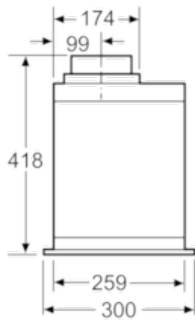
- Zur Montage in einem Küchenschrank

Serie | 6 Dunstabzüge

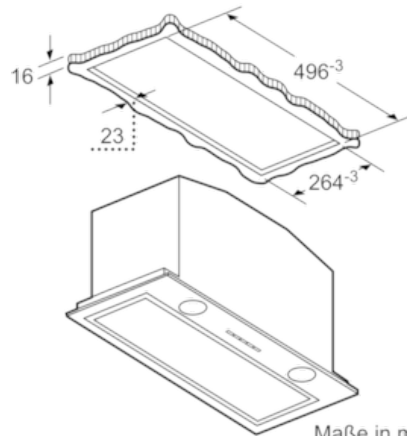
DHL575C

Edelstahl

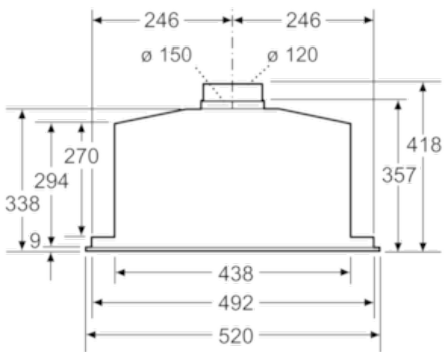
Lüfterbaustein, 50 cm



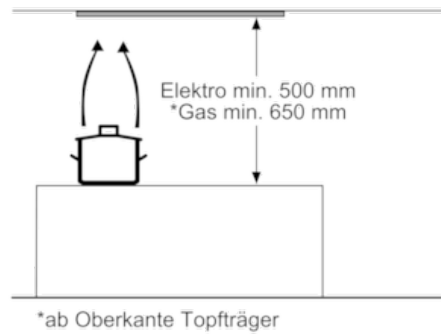
Maße in mm



Maße in mm



Maße in mm



Maße in mm