

Serie | 2
**DWQ94BC50
Wandesse, 90 cm
Walmdach-Design
Edelstahl**
D

Dunstabzugshaube Pyramide Slim: Leistung und passendes Design zu Ihrer Küche.

- **Abluftleistung:** sorgt mit bis zu 350 m³/h schnell für ein optimales Küchenklima.
- **Drucktasten:** einfache Auswahl der gewünschten Leistungsstufe mit mechanischer Steuerung.
- **Leise:** beste Abzugsleistung bei niedrigem Geräusch.

Technische Daten

Farbe des Kamins :	Edelstahl
Bauart :	Kaminesse
Approbationszertifikate :	CE, VDE
Länge Anschlusskabel (cm) :	130
Höhe des Kamins :	582-912/582-1022
Höhe des Gerätes ohne Kamin (mm) :	94
Mindestabstand zur Kochstelle Elektro :	550
Mindestabstand zur Kochstelle Gas :	650
Nettogewicht (kg) :	11,0
Steuerung :	mechanisch
Regelung der Leistungsstufen :	3
Max. Gebläseleistung-Abluftbetrieb (m3/h) :	350
Max. Gebläseleistung-Umluftbetrieb (m3/h) :	190
Anzahl der Lampen (Stck) :	2
Schalleistung (dB(A) re 1 pW) :	64
Durchmesser des Abluftstutzens (mm) :	120 / 150
Material des Fettfilters :	Aluminium
EAN-Nummer :	4242005051229
Anschlusswert (W) :	100
Absicherung (A) :	10
Spannung (V) :	220-240
Frequenz (Hz) :	50; 60
Steckerart :	Schuko-/Gardy.m.Erdung
Art der Installation :	Wandmontage

Sonderzubehör

DHZ1225 : Kaminverlängerung 1000 mm
 DHZ1235 : Kaminverlängerung 1500 mm
 DHZ9550 : Rueckwandpaneel Edelstahl
 DSZ5201 : CleanAir Aktivfilter (Ersatzbedarf)
 DSZ6200 : CleanAir - Modul
 DWZ0XX010 : Integriertes CleanAir - Modul
 DZZ0XX0P0 : CleanAir Aktivkohlefilter regenerierbar



4 242005 051229

Serie | 2 Dunstabzüge

DWQ94BC50

* Gemäß EU-Regulierung Nr. 65/2014

**Wandesse, 90 cm
Walmdach-Design
Edelstahl**

Dunstabzugshaube Pyramide Slim: Leistung und passendes Design zu Ihrer Küche.

Betriebsart und Leistung

- Energieeffizienzklasse: D (auf einer Energieeffizienzklassen-Skala von A++ bis E)
- Durchschnittlicher Energieverbrauch: 53.5 kWh/Jahr*
- Lüfter-Effizienzklasse: E*
- Beleuchtungs-Effizienzklasse: A*
- Fettfilter-Effizienzklasse: D*
- Max. Förderleistung: 350 m³/h
- Max. Lüfterleistung 350 m³/h bei Abluftbetrieb nach EN 61591
- Umluftleistung:
 - max. Normalbetrieb: 190 m³/h
- Geräusch min./max. Normalstufe: 50/64 dB
- Geräuschwerte nach EN 60704-3 und EN 60704-2-13 max.
 - Normalstufe Abluftbetrieb: 64 dB(A) re 1 pW (52 dB(A) re 20 µPa Schalldruck)
- Geräuschwert bei Umluftbetrieb:
 - max. Normalstufe: 66 dB(A) re 1 pW (54 dB(A) re 20 µPa Schalldruck)
- Wahlweise Abluft- oder Umluftbetrieb
- Für Umluftbetrieb ist ein Erstaussstattungspaket oder CleanAir-Modul (Sonderzubehör) erforderlich

Komfort:

- Beleuchtungsstärke: 90 lux
- Farbtemperatur: 3500 K
- Gleichmäßige, helle Beleuchtung mit 2 x 1,5W LED-Modul
- Drucktastenschalter
- 3 Leistungsstufen

Umwelt und Sicherheit

- Metallfettfilter, spülmaschinengeeignet

Technische Informationen

- Für Wandmontage über Kochstellen

Maße

- Abluftstutzen Ø 150 mm (Ø 120 mm beiliegend)
- Gesamtanschlusswert: 100 W
- Länge Anschlusskabel: 1,3 m mit Stecker
- Gerätemaße Umluft (HxBxT): 676-1116 x 900 x 500 mm
- Gerätemaße Abluft (HxBxT): 676-1006 x 900 x 500 mm
- Gerätemaße Umluft mit CleanAir Umluftmodul (HxBxT):
 - 744 x 900 x 500 mm - Montage auf Außenkanal
 - 874-1204 x 900 x 500 mm - Montage auf Innenkanal

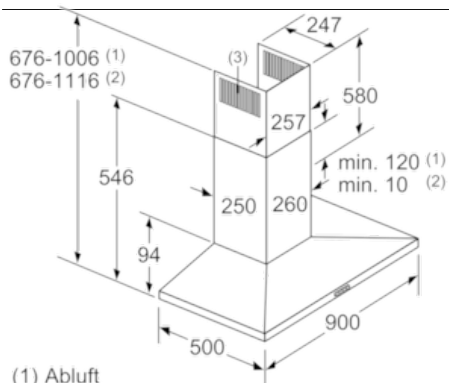
Serie | 2 Dunstabzüge

DWQ94BC50

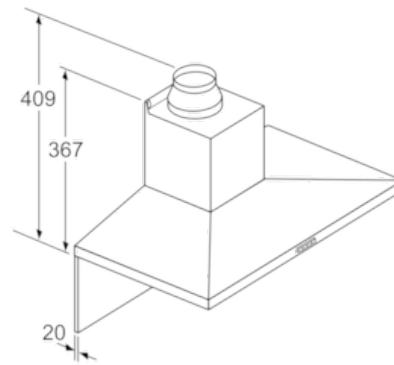
Wandesse, 90 cm

Walmdach-Design

Edelstahl



- (1) Abluft
 - (2) Umluft
 - (3) Luftaustritt - Schlitze bei
Abluft nach unten montieren
- Maße in mm



Bei Verwendung einer Rückwand muss das Design des Gerätes beachtet werden.

Maße in mm

