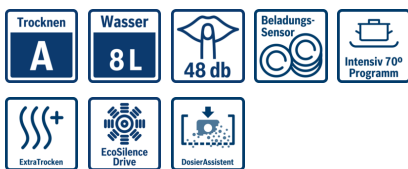


Serie | 2
**SKS51E28EU
ActiveWater Smart Kompakt-
Geschirrspüler
Auf Tischgerät - Silver Inox**
A+

Sonderzubehör

SGZ1010 : Schlauchverlängerung Zu- und Ablauf
SPZ5100 : Vario-Besteckkorb

**Unser ActiveWater Smart mit A+: schonend
für die Umwelt und Ihren Geldbeutel.**

- **Energieeffizienz A+:** spült sparsam.
- **8 Liter:** sehr sparsam im Wasserverbrauch – mit nur 8 l Wasser optimale Spülergebnisse.
- **SilencePlus:** angenehm leise im Betrieb bei gerade einmal 48 dB Lautstärke
- **Mehrfach-Wasserschutz:** bietet optimale Sicherheit vor Wasserschäden.
- **Glasschutz-Technik:** behandelt Ihre empfindlichen Gläser besonders schonend.

Technische Daten

Wasserverbrauch (l) :	8,0
Bauform :	Standgerät
Höhe der Arbeitsplatte (mm) :	450
Tiefe Produkt bei geöffneter Tür (90°) (mm) :	845
Höhenverstellbare Füße :	Nein
Verstellbarer Sockel :	Nein
Nettogewicht (kg) :	21,3
Bruttogewicht (kg) :	24,0
Anschlusswert (W) :	2400
Absicherung (A) :	10
Spannung (V) :	220-240
Frequenz (Hz) :	50; 60
Länge Anschlusskabel (cm) :	170
Steckerart :	Schuko-/Gardy.m.Erdung
Länge Zulaufschlauch (cm) :	150
Länge Ablaufschlauch (cm) :	226
EAN-Nummer :	4242002861227
Anzahl Maßgedecke :	6
Energieeffizienzklasse (2010/30/EC) :	A+
Jährlicher Energieverbrauch (kWh/annum) - neu (2010/30/EC) :	174
Energieverbrauch (kWh) :	0,61
Leistungsaufnahme im unausgeschalteten Zustand (W) (2010/30/EC) :	0,10
Energieverbrauch im ausgeschalteten Modus (W) - neu (2010/30/EC) :	0,10
Jährlicher Wasserverbrauch (l/annum) - neu (2010/30/EC) :	2240
Trocknungsklasse :	A
Vergleichsprogramm :	Eco
Programmdauer Vergleichsprogramm (min) :	225
Schallleistung (dB(A) re 1 pW) :	48
Art der Installation :	Auftischgerät



Serie | 2 Geschirrspüler

SKS51E28EU

ActiveWater Smart Kompakt-Geschirrspüler Auf Tischgerät - Silver Inox

Unser ActiveWater Smart mit A+: schonend für die Umwelt und Ihren Geldbeutel.

Leistung und Verbrauch

- Fassungsvermögen: 6 Maßgedecke
- Energieeffizienzklasse: A+ (auf einer Energieeffizienzklassen-Skala von A+++ bis D)
- Energieverbrauch 174 kWh/Jahr auf der Grundlage von 280 Standardreinigungszyklen bei Kaltwasserbefüllung und dem Verbrauch der Betriebsarten mit geringer Leistungsaufnahme. Der tatsächliche Energieverbrauch hängt von der Art der Nutzung des Geräts ab
- Energieverbrauch im Programm Eco 50 °C: 0,61 kWh
- Leistungsaufnahme ausgeschaltet / nicht ausgeschaltet: 0,1 W / 0,1 W
- Wasserverbrauch 2240 Liter/Jahr, auf der Grundlage von 280 Standardreinigungszyklen. Der tatsächliche Wasserverbrauch hängt von der Art der Nutzung des Geräts ab
- Wasserverbrauch im Programm Eco 50 °C: 8,0 l
- Trocknungseffizienzklasse: A auf einer Skala von G (geringste Effizienz) bis A (höchste Effizienz)
- Die Angaben im Datenblatt beziehen sich auf das Programm Eco 50 °C. Dieses Programm ist zur Reinigung normal verschmutzten Geschirrs geeignet und in Bezug auf den kombinierten Energie- und Wasserverbrauch am effizientesten
- Programmdauer im Programm Eco 50 °C: 225 min
- Dauer des nicht ausgeschalteten Zustands: 0 min
- Geräusch: 48 dB(A) re 1 pW, untergebaut

Programme und Optionen

- 5 Programme: Intensiv 70 °C, Normal 65 °C, Eco 50 °C, Sanft 40 °C, Schnell 45 °C
- 1 Sonderfunktion: ExtraTrocknen

Spültechnologie und Sensorik

- ActiveWater Hydrauliksystem
- EcoSilence Drive
- Innenbehälter/Boden: Edelstahl/Polinox
- Beladungs-Sensor
- Glasschutz-Technik

Korbsystem

- Flexibles Korbsystem:
 - Korbfarbe silber
 - Vario-Besteckkorb
 - Tassenetageren

Anzeige und Bedienung

- Programmstatus-Anzeige über LED
- Elektronische Salz-Nachfüllanzeige
- Elektronische Klarspüler-Nachfüllanzeige

Sicherheit

- Mehrfach-Wasserschutz

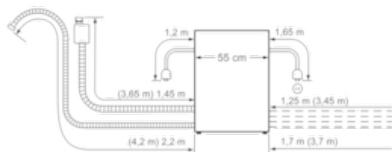
Maße

- Gerätemaße (H x B x T): 45,0 cm x 55,1 cm x 50,0 cm

Serie | 2 Geschirrspüler

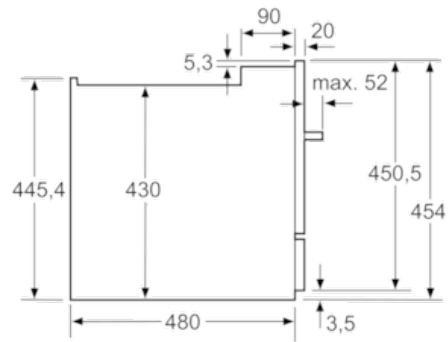
SKS51E28EU

**ActiveWater Smart Kompakt-Geschirrspüler
Aufschgerät - Silver Inox**



Nominale Längen:
 AquaStop: 1,65 m
 Ablaufschlauch: 2,25 m
 Netzkabel: 1,70 m

Verlängerung:
 AquaStop: 2,20 m
 Ablaufschlauch: 2,00 m



Maße in mm