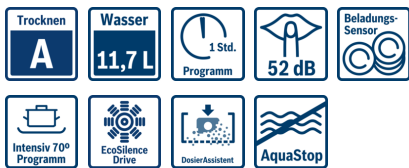


**Serie | 2**
**SMU24AS00E**  
**Silence Geschirrspüler 60 cm**  
**Unterbaugerät - Edelstahl**

**A<sup>+</sup>**

**Sonderzubehör**

SGZ1010 : Schlauchverlängerung Zu- und Ablauf  
 SMZ2014 : Korbeinsatz f.Langstielgläser  
 SMZ5000 : Spülhilfe-Set  
 SMZ5002 : Silberglanzkassette  
 SMZ5006 : Verblendungs-u.Befestigungssatz 81,5 cm  
 SMZ5300 : Stielglas Korb

**Dezent leise im Hintergrund. Unser Geschirrspüler Silence.**

- **AquaStop:** hundertprozentiger Schutz vor Wasserschäden, garantiert ein Geräteleben lang.
- **EcoSilence Drive:** extrem energiesparend und leise im Betrieb bei besonders langer Lebensdauer.
- **10-Jahres-Garantie:** unser starkes Qualitätsversprechen gegen Durchrostung des Innenbehälters.
- **DosierAssistent:** Reiniger-Tab wird vollständig aufgelöst, für optimale Spülergebnisse.
- **Glasschutz:** für die schonende Behandlung von Gläsern und empfindlichem Geschirr.

**Technische Daten**

Wasserverbrauch (l) :	11,7
Bauform :	Eingebaut
Höhe der Arbeitsplatte (mm) :	815
Nischenmaße (H x B x T) (mm) :	815-875 x 600 x 550
Tiefe Produkt bei geöffneter Tür (90°) (mm) :	1150
Höhenverstellbare Füße :	Ja - nur vorne
Höhenverstellung Füße maximal (mm) :	60
Verstellbarer Sockel :	Horizontal und Vertikal
Nettogewicht (kg) :	34,2
Bruttogewicht (kg) :	36,0
Anschlusswert (W) :	2400
Absicherung (A) :	10
Spannung (V) :	220-240
Frequenz (Hz) :	50; 60
Länge Anschlusskabel (cm) :	175
Steckerart :	Schuko-/Gardy.m.Erdung
Länge Zulaufschlauch (cm) :	140
Länge Ablaufschlauch (cm) :	190
EAN-Nummer :	4242002963150
Anzahl Maßgedecke :	12
Energieeffizienzklasse (2010/30/EC) :	A+
Jährlicher Energieverbrauch (kWh/annum) - neu (2010/30/EC) :	290
Energieverbrauch (kWh) :	1,02
Leistungsaufnahme im unausgeschalteten Zustand (W) (2010/30/EC) :	0,10
Energieverbrauch im ausgeschalteten Modus (W) - neu (2010/30/EC) :	0,10
Jährlicher Wasserverbrauch (l/annum) - neu (2010/30/EC) :	3300
Trocknungsklasse :	A
Vergleichsprogramm :	Eco
Programmdauer Vergleichsprogramm (min) :	210
Schallleistung (dB(A) re 1 pW) :	52
Art der Installation :	Unterbaugerät



## Serie | 2 Geschirrspüler

### SMU24AS00E

### Silence Geschirrspüler 60 cm Unterbaugerät - Edelstahl

### Dezent leise im Hintergrund. Unser Geschirrspüler Silence.

#### Leistung und Verbrauch

- Fassungsvermögen: 12 Maßgedecke
- Energieeffizienzklasse: A+ (auf einer Energieeffizienzklassen-Skala von A+++ bis D)
- Energieverbrauch 290 kWh/Jahr auf der Grundlage von 280 Standardreinigungszyklen bei Kaltwasserbefüllung und dem Verbrauch der Betriebsarten mit geringer Leistungsaufnahme. Der tatsächliche Energieverbrauch hängt von der Art der Nutzung des Geräts ab
- Energieverbrauch im Programm Eco 50 °C: 1,02 kWh
- Leistungsaufnahme ausgeschaltet / nicht ausgeschaltet: 0,1 W / 0,1 W
- Wasserverbrauch 3300 Liter/Jahr, auf der Grundlage von 280 Standardreinigungszyklen. Der tatsächliche Wasserverbrauch hängt von der Art der Nutzung des Geräts ab
- Wasserverbrauch im Programm Eco 50 °C: 11,7 l
- Trocknungseffizienzklasse: A auf einer Skala von G (geringste Effizienz) bis A (höchste Effizienz)
- Die Angaben im Datenblatt beziehen sich auf das Programm Eco 50 °C. Dieses Programm ist zur Reinigung normal verschmutzten Geschirrs geeignet und in Bezug auf den kombinierten Energie- und Wasserverbrauch am effizientesten
- Programmdauer im Programm Eco 50 °C: 210 min
- Dauer des nicht ausgeschalteten Zustands: 0 min
- Geräusch: 52 dB(A) re 1 pW
- Geräusch im Silence-Programm: nicht vorhanden(A) re 1 pW
- Unterbaugerät

#### Programme und Optionen

- 4 Programme: Intensiv 70 °C, Eco 50 °C, 1h 65 °C, Vorspülen

#### Spültechnologie und Sensorik

- ActiveWater Hydrauliksystem
- EcoSilence Drive
- Innenbehälter/Boden: Edelstahl/Polinox
- Beladungs-Sensor
- Glasschutz-Technik
- DosierAssistent
- Reiniger-Automatik

#### Korbsystem

- Besteckkorb im Unterkorb

#### Anzeige und Bedienung

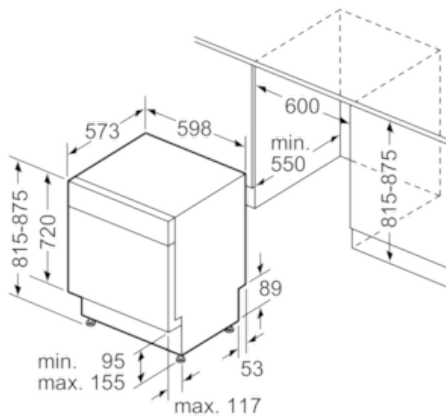
- Programmstatus-Anzeige über LED
- Elektronische Salz-Nachfüllanzeige
- Elektronische Klarspüler-Nachfüllanzeige
- ServoSchloss

#### Sicherheit

- AquaStop mit lebenslanger Garantie

#### Maße

- Gerätemaße (H x B x T): 81,5 cm x 59,8 cm x 57,3 cm

**Serie | 2 Geschirrspüler****SMU24AS00E****Silence Geschirrspüler 60 cm  
Unterbaugerät - Edelstahl**

Maße in mm