

**Serie | 6, Vollintegrierter
Geschirrspüler, 60 cm
SMV6ZCX49E**



**PerfectDry Geschirrspüler für beste
Trocknungsergebnisse mit einer
Intensivreinigungszone, der ExtraClean
Zone im Oberkorb, für makellos sauberes
Geschirr.**

- **PerfectDry mit Zeolith-Technologie:** perfekte Trocknungsergebnisse mit weniger Energieverbrauch – sogar für schwer zu trocknendes Kunststoffgeschirr.
- **Max Flex Körbe:** flexible und komfortable Beladung Ihres Geschirrspülers, mit leicht laufenden Rollen.
- **Silence Plus:** bemerkenswert leise bei 42dB.
- **Extra Clean Zone:** extra gründliche Reinigung für stark verschmutztes Geschirr im Oberkorb.
- **TimeLight:** Programmstatus und Restlaufzeit klar angezeigt als hochauflösende Symbole am Boden.

Technische Daten

Energieeffizienzklasse (EU 2017/1369):	C
Energieverbrauch des eco-Programms pro 100 Betriebszyklen (EU 2017/1369):	75
Höchste Anzahl von Maßgedecken (EU 2017/1369):	14
Wasserverbrauch in Litern im eco-Programm pro Betriebszyklus (EU 2017/1369):	9,5
Programmdauer (EU 2017/1369):	3:55
Luftschallemissionen (EU 2017/1369):	42
Luftschallemissionsklasse (EU 2017/1369):	B
Bauform:	Eingebaut
Höhe der Arbeitsplatte (mm):	0
Abmessungen des Gerätes (mm):	815 x 598 x 550
Nischenmaße (H x B x T) (mm):	815-875 x 600 x 550
Tiefe bei geöffneter Tür (90°) (mm):	1150
Höhenverstellung max. (mm):	60
Verstellbarer Sockel:	Horizontal und Vertikal
Nettogewicht (kg):	45,830
Bruttogewicht (kg):	48,0
Anschlusswert (W):	2400
Absicherung (A):	10
Spannung (V):	220-240
Frequenz (Hz):	50; 60
Länge Anschlusskabel (cm):	175
Steckerart:	Schuko-/Gardy.m.Erdung
Länge Zulaufschlauch (cm):	165
Länge Ablaufschlauch (cm):	190
EAN-Nummer:	4242005189984
Art der Installation:	Vollintegrierbar

Sonderzubehör

- SGZ01C00 : Kleinteile-Halter für Oberkorb
- SGZ1010 : Schlauchverlängerung Zu- und Ablauf
- SMZ1051EU : Netzkabel mit EU-Stecker 5m
- SMZ2014 : Korbeinsatz f.Langstielgläser
- SMZ2056 : Vorsatztür Edelstahl
- SMZ5002 : Silberglanzkassette
- SMZ5003 : Klappscharnier für hohe Korpusmaße
- SMZ5005 : Verblendungs-u.Befestigungssatz 81,5 cm
- SMZ5035 : Verblendungssatz Hocheinbau 81,5cm Höhe
- SMZ5100 : Vario-Besteckkorb
- SMZ5300 : Stielglas Korb



Serie | 6, Vollintegrierter Geschirrspüler, 60 cm SMV6ZCX49E

PerfectDry Geschirrspüler für beste Trocknungsergebnisse mit einer Intensivreinigungszone, der ExtraClean Zone im Oberkorb, für makellos sauberes Geschirr.

Leistung und Verbrauch

- Energieeffizienzklasse¹: C
- Energie² / Wasser³: 75 kWh / 9.5 Liter
- Fassungsvermögen: 14 Maßgedecke
- Programmdauer⁴: 3:55 (h:min)
- Geräusch: 42 dB(A) re 1 pW
- Geräusch-Effizienzklasse: B
- Geräusch im Silence-Programm: 40 dB(A) re 1 pW

Programme und Optionen

- Anzahl Programme: 8 Programme: Eco 50 °C, Auto 45-65 °C, Intensiv 70 °C, 1,5h, Schnell, Glas 40 °C, Silence 50 °C, Favorit
- Vorspülen
- 4 Sonderfunktionen: Fernstart, Extra Trocknen, IntensivZone, SpeedPerfect+
- Maschinenpflege-Programm
- Silence on demand (per App)

Spültechnologie und Sensorik

- Zeolith®-Trocknen
- Wärmetauscher
- Aqua- und Beladungssensor
- DosierAssistent
- EcoSilence Drive
- Reiniger-Automatik
- Innenbehälter/ Boden: Edelstahl/Edelstahl

Korbsystem

- MaxFlex Korbsystem mit farbigen Touchpoints
- ExtraClean Zone
- VarioSchubblade
- Höhenverstellbarer Oberkorb mit Rackmatic (3-stufig)
- Leichtlaufrollen im Oberkorb
- Komfortrollen im Unterkorb und der 3. Beladungsebene
- farbige Anti-Rutsch-Beschichtung im Oberkorb
- Korbstopper (Rack Stopper) gegen ein Überrollen des Unterkorbes
- Umklappbare Stachelreihen im Oberkorb (2x)
- Umklappbare Stachelreihen im Unterkorb (6x)
- Tassenablage im Oberkorb (2-teilig)
- Tassenablage im Unterkorb (2-teilig)

Anzeige und Bedienung

- Home Connect-fähig über WLAN
- PiezoTouchControl (metallic)
- EmotionLight weiß
- Bedienung von oben
- Klartext-Beschriftung (englisch)
- TimeLight
- Elektronische Restzeit-Anzeige in Minuten
- Startzeitvorwahl: 1-24 Stunden

Technische Informationen und Zubehör

- AquaStop: eine Bosch Garantie bei Wasserschäden – ein Geräteleben lang*
- Glasschutz-Technik
- Salzeinfüllhilfe (Trichter)
- Inkl. Dampfschutz-Blech
- Gerätemaße (H x B x T): 81.5 cm x 59.8 cm x 55.0 cm

¹ auf einer Energieeffizienzklassen-Skala von A bis G

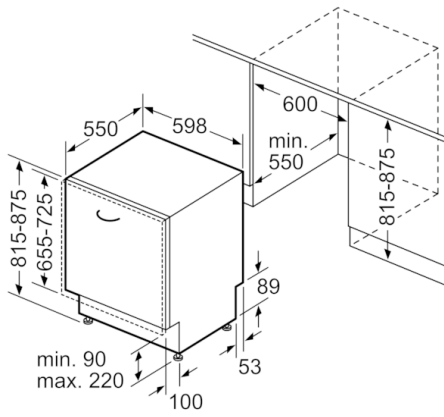
²Energieverbrauch kWh/100 Betriebszyklen (im Programm Eco 50 °C)

³ Wasserverbrauch in Liter pro Betriebszyklus (im Programm Eco 50 °C)

⁴ Programmdauer im Programm Eco 50 °C

* Garantiebedingungen finden Sie unter <https://www.bosch-home.com/de/>

**Serie | 6, Vollintegrierter Geschirrspüler, 60
cm
SMV6ZCX49E**



Maße in mm