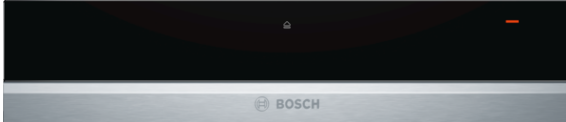


**BIC630NS1 Edelstahl
Wärmeschublade****Die Wärmeschublade für die 14cm Nische:
so können Sie Geschirr vorwärmen, Speisen
warm halten und Sanftgaren.**

- **Push-Pull-Mechanismus:** leichtes Öffnen und Schließen dank praktischem Feder-Mechanismus.
- **Reinigungs-Komfort:** leicht zu reinigende Heizplatte aus gehärtetem Glas.

Technische Daten

Bauform :	Eingebaut
Frontfarbe :	Edelstahl
Fassungsvermögen: Teller (Durchm.:28cm) :	12
Fassungsvermögen: Espressotassen :	64
Abmessungen des Gerätes (mm) :	140 x 595 x 548
Abmessungen des verpackten Gerätes (mm) :	210 x 660 x 660
Nischenmaße (H x B x T) (mm) :	140 x 560 x 550
EAN-Nummer :	4242002813851
Elektroanschlusswert (W) :	810
Absicherung (A) :	10
Spannung (V) :	220-240
Frequenz (Hz) :	60; 50
Steckerart :	Schuko-/Gardym.Erdung



4 242002 813851

Serie | 8 Wärmeschubladen

BIC630NS1 Edelstahl Wärmeschublade

**Die Wärmeschublade für die 14cm Nische:
so können Sie Geschirr vorwärmen, Speisen
warm halten und Sanftgaren.**

Komfort

- Temperaturregelung in 4 Stufen: von ca. 30°C - 80°C
(Glasoberflächentemperatur)
- Beladung bis 25 kg
- Max. Beladung Espresso-Tassen: 64 Stck oder Max. Beladung
Teller (26 cm): 12 Stck
- 5 Anwendungsbereiche: Hefeteig gehen lassen, Antauen von
Speisen, Warmhalten von Speisen, Geschirr vorwärmen,
Sanftgaren
- Kühle Front

Design

- Grifflos (push&pull)

Technische Info:

- Garraumvolumen: 20 l
- Länge Netzkabel: 150 cm
- Anschlußwert: 0,81 kW
- Gerätemaße (HxBxT): 140 x 595 x 548 mm
- Nischenmaße (HxBxT): 140 mm x 560 mm - 568 mm x 550 mm

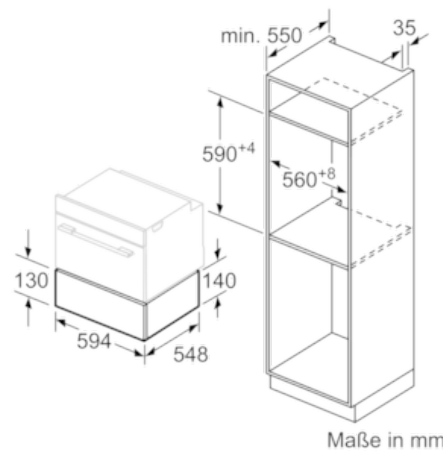
Serie | 8 Wärmeschubladen

BIC630NS1 Edelstahl Wärmeschublade



Über eine Wärmeschublade können Kompakt-Backöfen mit einer Gerätehöhe von 455 mm eingebaut werden. Ein Zwischenboden ist nicht erforderlich.

Maße in mm



Maße in mm