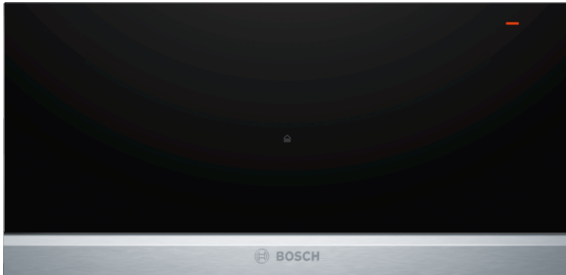


**Serie | 8, Wärmeschublade, 29 cm,
Edelstahl
BID630NS1**



- **Push-Pull-Mechanismus:** leichtes Öffnen und Schließen dank praktischem Feder-Mechanismus.

Technische Daten

Bauform :	Eingebaut
Frontfarbe :	Edelstahl
Fassungsvermögen: Teller (Durchm.:28cm) :	40
Fassungsvermögen: Espressotassen :	192
Abmessungen des Gerätes (mm) :	290 x 594 x 548
Abmessungen des verpackten Gerätes (mm) :	350 x 650 x 660
Nischenmaße (H x B x T) (mm) :	290 x 560 x 550
EAN-Nummer :	4242002813912
Elektroanschlusswert (W) :	810
Absicherung (A) :	10
Spannung (V) :	220-240
Frequenz (Hz) :	60; 50
Steckerart :	Schuko-/Gardy.m.Erdung



Sonderzubehör

HEZ6WCC0 : Kochbuch

Serie | 8, Wärmeschublade, 29 cm, Edelstahl BID630NS1

Design

Komfort

- Drehknebel
- Leicht-Bedien-Konzept: besonders einfaches, problemloses Einstellen
- Beheizung durch Heizplatte aus Hartglas
- Garraumvolumen: 52 l
- Beladung bis 25 kg
- Max. Beladung Espresso-Tassen: 192 Stck oder Max. Beladung Teller (26 cm): 40 Stck
- 5 Funktionen: Teig gehen lassen, Auftauen von empfindlichen Speisen, Getränke und Speisen warm halten, Sanftgaren, Vorwärmen von Geschirr
- Temperaturregelung in 4 Stufen: von ca. 40 °C - 80 °C (Glasoberflächentemperatur)
- Grifflos (push&pull)

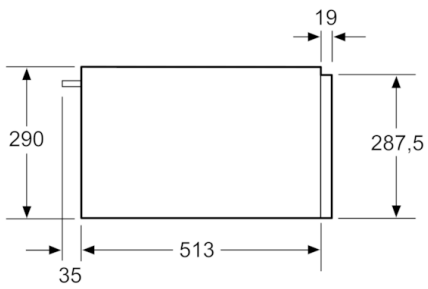
Technische Info:

- Länge des Anschlusskabels: 150 cm
- Gesamtanschlusswert Elektro: 0.81 kW
- Nennspannung: 220 - 240 V

Maße

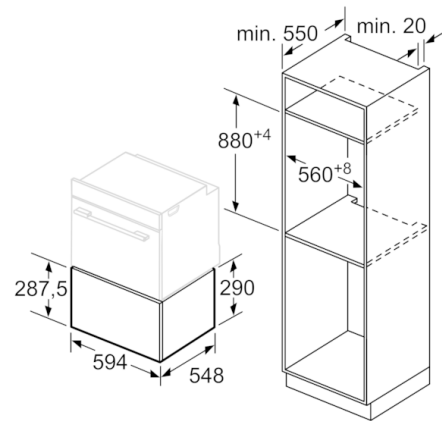
- Gerätemaße (HxBxT): 290 x 594 x 548 mm
- Nischenmaße (HxBxT): 290 mm x 560 mm - 568 mm x 550 mm
- „Maße und Einbauhinweise zu diesem Gerät gemäß technischer Zeichnung beachten“

Serie | 8, Wärmeschublade, 29 cm, Edelstahl BID630NS1



Über eine Wärmeschublade können Backöfen mit einer Gerätehöhe von 595 mm eingebaut werden. Ein Zwischenboden ist nicht erforderlich.

Maße in mm



Maße in mm