

Serie | 4
**HCA754820 Polar Weiß
Elektro-Standherd, 60 cm
breit mit Glaskeramik-
Kochfeld**

A+
**Der Elektro-Standherd mit bis zu 10
Heizarten und Glaskeramik-Kochfeld: macht
Ihnen das Kochen und Reinigen besonders
einfach.**

- **Display und AutoPilot:** elektronische Anzeige von Temperatur und Uhrzeit sowie 40 voreingestellte Automatikprogramme.
- **3D Heißluft Plus:** perfekte Ergebnisse dank optimaler Wärmeverteilung auf bis zu 3 Ebenen gleichzeitig.
- **Heißluft Eco:** energieeffiziente Heizart für Backen auf einer Ebene.
- **Backwagen mit SoftEinzug:** bequemes Platzieren der Gerichte auf den gewünschten Ebenen dank ausziehbarer Tür.
- **Schnellaufheizung:** heizt bei gleichbleibendem Energieverbrauch bis zu 30% schneller auf.
- **Energieeffizienzklasse A+:** beste Backergebnisse bei niedrigerem Verbrauch.

Technische Daten

Bauform :	Standgerät
Abmessungen des Gerätes (mm) :	850 x 600 x 600
Nettogewicht (kg) :	69,0
Bruttogewicht (kg) :	74,0
EAN-Nummer :	4242002852621
Anzahl der Innenräume (2010/30/EC) :	1
Nutzhalt (des Innenraums) (2010/30/EC) :	66
Energieeffizienzklasse (2010/30/EC) :	A+
Energieverbrauch pro Ober-/Unterhitze Zyklus (2010/30/EC) :	0,95
Energieverbrauch pro Heißluft-Zyklus (2010/30/EC) :	0,68
Energieeffizienzindex (2010/30/EC) :	81,9
Elektroanschlusswert (W) :	11300
Spannung (V) :	220-240
Frequenz (Hz) :	60; 50
Steckerart :	Festanschluss


Zubehör

- 1 x Backblech emailliert
- 1 x Rost
- 1 x Universalpfanne

Sonderzubehör

HEZ317000 Pizzaform, emailliert, grau, HEZ324000 Einlegerost für Universalpfanne, HEZ325000 Grillblech, HEZ327000 Backstein, HEZ333001 Deckel für Profi-Pfanne, HEZ341002 Backblech emailliert, HEZ341012 Backblech, antihft-beschichtet, HEZ341672 Backblech emailliert, seitlich ausziehbar, HEZ342002 Universalpfanne, HEZ342012 Universalpfanne, antihft-beschichtet, HEZ343002 Profi-Pfanne, HEZ344002 Kombirost

Serie | 4 Herde

HCA754820 Polar Weiß Elektro-Standherd, 60 cm breit mit Glaskeramik-Kochfeld

**Der Elektro-Standherd mit bis zu 10
Heizarten und Glaskeramik-Kochfeld: macht
Ihnen das Kochen und Reinigen besonders
einfach.**

Zubehör

- 1 x Backblech emailliert, 1 x Rost, 1 x Universalpfanne

Maße

- Höhenverstellbare Füße
- Gerätemaße: (H/B/T) 850 x 600 x 600 mm

Backofentyp und Heizart

- Elektro-Standherd 60cm
- XXL-Backofen (66 l) mit GranitEmail
- AutoPilot (40 Programme)
- Beheizungssystem Multifunktion 3D Plus (10 Heizarten: Ober-/Unterhitze, Unterhitze, 3D Heißluft, Umluft-Infra-Grill, Variabler Großflächengrill, Variabler Kleinflächengrill, Auftauen, Pizzastufe, Warmhalten, + Heißluft sanft)

Komfort

- Dialog-Elektronik mit Symbolanzeige
- Backofenbeleuchtung abschaltbar
- Elektronik-Uhr
- Versenkknebel
- Kurzzeitwecker

Auszugssystem

- Backwagen mit SoftEinzug

Kochfeld

- 4 HighSpeed-Kochzonen, davon 1 Zweikreis-Kochzone und 1 Bräterzone

Schnelligkeit

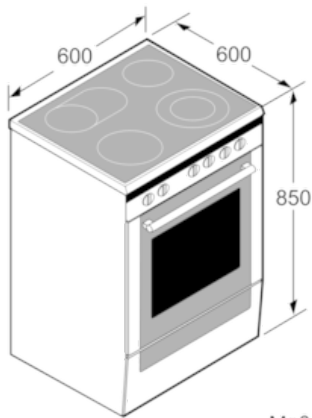
- Schnellaufheizung automatisch

Reinigung

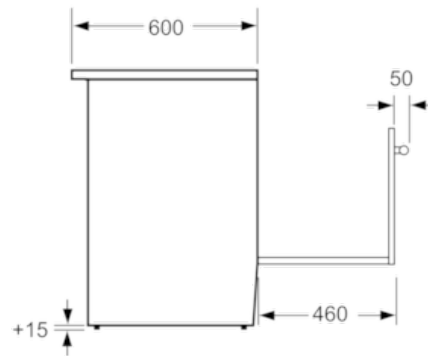
- Rückwand mit EcoClean
- Vollglas-Innentür

Umwelt und Sicherheit

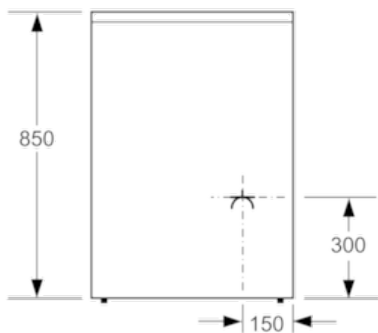
- 4fach-Restwärmeanzeige
- Sehr geringe Türtemperatur
- Kindersicherung für Backofen
- Sicherheitsabschaltung für Backofen
- Geschirrzug
- Energieeffizienzklasse (gem. EU Nr. 65/2014): A+ (auf einer Energieeffizienzklassen-Skala von A+++ bis D)
Energieverbrauch pro Zyklus im konventionellen Modus: 0.95 kWh
Energieverbrauch pro Zyklus im Umluft-Modus: 0.68 kWh
Zahl der Garräume: 1
Wärmequelle: elektrisch
Innenraumvolumen: 66 l

Serie | 4 Herde**HCA754820 Polar Weiß
Elektro-Standherd, 60 cm breit mit
Glaskeramik-Kochfeld**

Maße in mm



Maße in mm



Maße in mm