

Serie | 2
**HSA420020 Polar Weiß
Elektro-Standherd 60 cm mit
Email-Mulde**

A
**Der Elektro-Standherd mit bis zu 4
Heizarten: bietet Ihnen fu#r jedes Gericht
ganz einfach die ideale Einstellung.**

- **Klapptu#r:** für ein bequemes Öffnen und Schließen des Backofens.

Technische Daten

Bauform :	Standgerät
Abmessungen des Gerätes (mm) :	850 x 600 x 600
Nettogewicht (kg) :	50,3
Bruttogewicht (kg) :	54,0
EAN-Nummer :	4242002852683
Anzahl der Innenräume (2010/30/EC) :	1
Nutzinhalt (des Innenraums) (2010/30/EC) :	71
Energieeffizienzklasse (2010/30/EC) :	A
Energieverbrauch pro Ober-/Unterhitze Zyklus (2010/30/EC) :	0,88
Energieeffizienzindex (2010/30/EC) :	103,5
Elektroanschlusswert (W) :	9300
Spannung (V) :	230
Frequenz (Hz) :	50
Steckerart :	Festanschluss


Zubehör

- 1 x Backblech emailliert
- 1 x Rost

Sonderzubehör

- HEZ317000 Pizzaform, emailliert, grau, HEZ319903
- Metallabdeckplatte, HEZ324000 Einlegerost für Universalpfanne, HEZ325000 Grillblech, HEZ327000 Backstein, HEZ331003
- Backblech emailliert, HEZ331011 Backblech, antihafbeschichtet, HEZ332003 Universalpfanne, HEZ332011
- Universalpfanne Antihaf, HEZ333001 Deckel für Profi-Pfanne, HEZ333003 Profi-Pfanne, HEZ334000 Kombirost

Serie | 2 Herde

HSA420020 Polar Weiß Elektro-Standherd 60 cm mit Email-Mulde

Der Elektro-Standherd mit bis zu 4 Heizarten: bietet Ihnen für jedes Gericht ganz einfach die ideale Einstellung.

Backofentyp und Heizart

- Elektro-Standherd 60cm
- XXL-Backofen (71 l)
- Beheizungssystem Konventional (4 Heizarten: Ober-/ Unterhitze, Unterhitze, Variabler Großflächengrill, Variabler Kleinflächengrill)

Auszugssystem

- Einhängestell

Kochfeld

- Kochmulde mit 2 Schnell- und 2 Normalkochplatten

Komfort

- Backofenbeleuchtung

Reinigung

- Vollglas-Innentür

Umwelt und Sicherheit

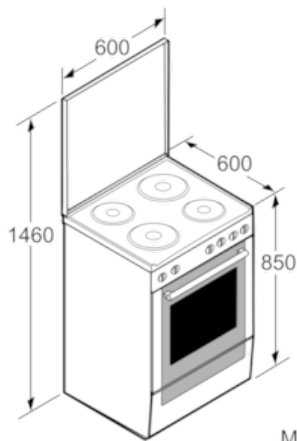
- Geringe Türtemperatur
- Energieeffizienzklasse (gem. EU Nr. 65/2014): A
Energieverbrauch pro Zyklus im konventionellen Modus: 0.88 kWh
Zahl der Garräume: 1
Wärmequelle: elektrisch
Innenraumvolumen: 71 l

Zubehör

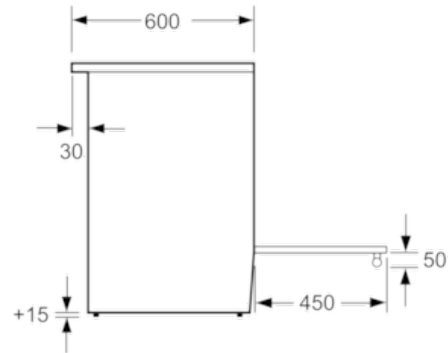
- 1 x Backblech emailliert, 1 x Rost

Maße

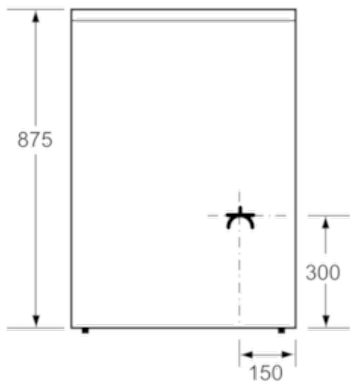
- Höhenverstellbare Füße
- Gerätemaße: (H/B/T) 850 x 600 x 600 mm

Serie | 2 Herde**HSA420020 Polar Weiß
Elektro-Standherd 60 cm mit Email-Mulde**

Maße in mm



Maße in mm



Maße in mm