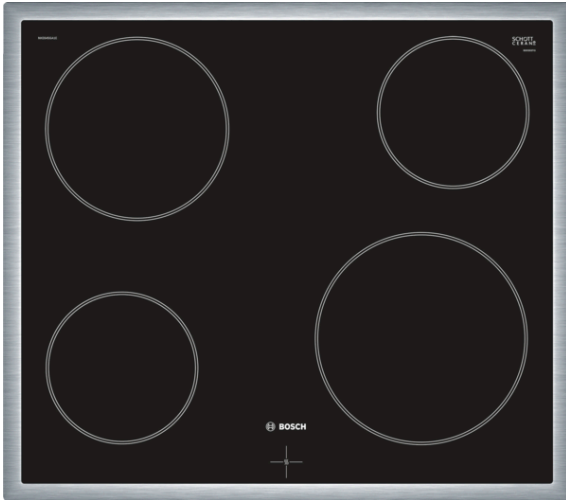


NKE645GA1E**60 cm Kochfeld Glaskeramik****Technische Daten**

| | |
|--|---------------------------------------|
| Gerätetyp : | Kochfeld Glaskeramik |
| Bauform : | Eingebaut |
| Energiequelle : | Elektro |
| Anzahl der Kochzonen, die gleichzeitig benutzt werden können : | 4 |
| Nischenmaße (H x B x T) (mm) : | 43 x 560-560 x 490-500 |
| Gerätebreite (mm) : | 583 |
| Abmessungen des Gerätes (mm) : | 43 x 583 x 513 |
| Abmessungen des verpackten Gerätes (mm) : | 98 x 750 x 590 |
| Nettogewicht (kg) : | 7,1 |
| Bruttogewicht (kg) : | 8,0 |
| Restwärmanzeige : | Getrennt |
| Lage der Steuerung : | Extern |
| Art der Steuerung : | mit Einbaubacköfen/-herden kombiniert |
| Hauptoberflächenmaterial : | Glaskeramik |
| Oberflächenfarbe : | Edelstahl, Schwarz |
| Rahmenfarbe : | Edelstahl |
| Approbatonszertifikate : | CE, VDE |
| EAN-Nummer : | 4242002953007 |
| Elektroanschlusswert (W) : | 6600 |
| Spannung (V) : | 220-240 |
| Frequenz (Hz) : | 50; 60 |



Serie | 4 Mulden**NKE645GA1E****60 cm Kochfeld Glaskeramik**

Design:

- umlaufender Rahmen

Leistung und Größe:

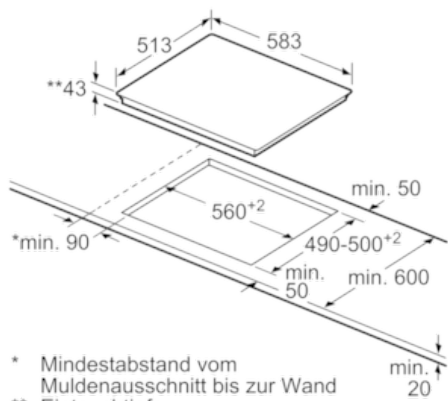
- 4 HighSpeed-Kochzonen

Umwelt und Sicherheit:

- 4fach-Restwärmeanzeige

Maße:

- min. Arbeitsplattenstärke: 20 mm

Serie | 4 Mulden**NKE645GA1E****60 cm Kochfeld Glaskeramik**

- * Mindestabstand vom Muldenausschnitt bis zur Wand
- ** Eintauchtiefe

Maße in mm