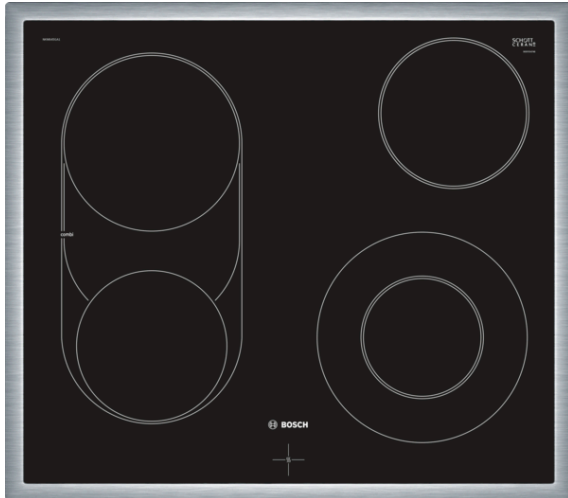


**NKM645GA1E**  
**60 cm Kochfeld Glaskeramik**

**Sonderzubehör**

HEZ390011 : Bräter aus Edelstahl mit Glasdeckel  
 HEZ390511 : Teppan Yaki (klein)  
 HEZ390512 : Teppan Yaki (groß)  
 HEZ390522 : Grillplatte

**Das Elektro-Kochfeld aus Glaskeramik:  
 macht Ihnen das Kochen und Reinigen  
 besonders einfach.**

- **CombiZone:** mehr Flexibilität durch Verbindung von 2 Kochzonen für das Kochen z.B. in einem Bräter.
- **Bedienfeld im Herd:** Einfache Bedienung des Kochfeldes durch die Bedienelemente des Herdes.
- **Umlaufender Rahmen:** der flache, umlaufendes Edelstahlrahmen ist ideal für die Einpassung in einen vorhandenen Arbeitsplattenausschnitt geeignet.

**Technische Daten**

Gerätetyp :	Kochfeld Glaskeramik
Bauform :	Eingebaut
Energiequelle :	Elektro
Anzahl der Kochzonen, die gleichzeitig benutzt werden können :	4
Nischenmaße (H x B x T) (mm) :	43 x 560-560 x 490-500
Gerätebreite (mm) :	583
Abmessungen des Gerätes (mm) :	43 x 583 x 513
Abmessungen des verpackten Gerätes (mm) :	100 x 750 x 590
Nettogewicht (kg) :	7,5
Bruttogewicht (kg) :	8,0
Restwärmeeanzeige :	Getrennt
Lage der Steuerung :	Extern
Art der Steuerung :	mit Einbaubacköfen/-herden kombiniert
Hauptoberflächenmaterial :	Glaskeramik
Oberflächenfarbe :	Edelstahl, Schwarz
Rahmenfarbe :	Edelstahl
Approbationszertifikate :	CE, VDE
EAN-Nummer :	4242002943046
Elektroanschlusswert (W) :	7100
Spannung (V) :	220-240
Frequenz (Hz) :	50; 60



4 242002 943046

## Serie | 4 Mulden

**NKM645GA1E**

**60 cm Kochfeld Glaskeramik**

**Das Elektro-Kochfeld aus Glaskeramik:  
macht Ihnen das Kochen und Reinigen  
besonders einfach.**

---

**Design:**

- umlaufender Rahmen

**Leistung und Größe:**

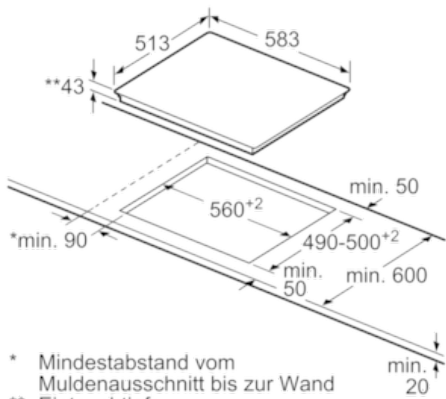
- 4 HighSpeed-Kochzonen, davon
- 1 CombiZone
- 1 Zweikreis-Kochzone
- Zonenerweiterung über Knebel

**Umwelt und Sicherheit:**

- 4fach-Restwärmanzeige

**Maße:**

- Gerätemaße: (B/T) 583 mm x 513 mm
- Einbaumaße: (H/B/T) 43 mm x 560 mm x 490 mm
- min. Arbeitsplattenstärke: 20 mm
- Gesamtanschlußwert: 7100 W

**Serie | 4 Mulden**
**NKM645GA1E**
**60 cm Kochfeld Glaskeramik**


- \* Mindestabstand vom Muldenausschnitt bis zur Wand
- \*\* Eintauchtiefe

Maße in mm