

**PIF675DC1E , ComfortProfil  
60 cm Kochfeld Glaskeramik**

**Sonderzubehör**

HEZ390010 : Bräter aus Edelstahl  
 HEZ390042 : 4-er Set best aus 3 Töpfe + 1 Pfanne  
 HEZ390090 : Wok-Set 3-teilig  
 HEZ390210 : Systempfanne Ø 15cm  
 HEZ390220 : Systempfanne Ø 19cm  
 HEZ390230 : Systempfanne Ø 21cm

- **DirectSelect Premium:** direkte, einfachste Auswahl der gewünschten Kochzonen, Leistungsstufen und zusätzlicher Funktionen.
- **PerfectFry:** für einen optimalen Bräunungsgrad des Bratguts dank Sensorsteuerung in 5 Leistungsstufen.
- **Induktion:** schnelles, punktgenaues Kochen, leichte Reinigung und geringer Energieverbrauch.
- **ComfortProfil:** elegantes, formschönes Design mit vorderem Facettenschliff und seitlichen Metallleisten.
- **PowerBoost:** Kürzere Ankochzeiten mit bis zu 50% mehr Leistung.
- **Timer mit Abschaltfunktion:** schaltet die gewählte Kochzone nach der gewünschten Zeit ab.
- **Bräterzone:** extra zuschaltbare Kochzone für großes Bratgeschirr wie Bräter und Fischtöpfe.

**Technische Daten**

Gerätetyp :	Kochstelle Glaskeramik
Bauform :	Eingebaut
Energiequelle :	Elektro
Anzahl der Kochzonen, die gleichzeitig benutzt werden können :	4
Nischenmaße (H x B x T) (mm) :	51 x 560-560 x 490-500
Gerätebreite (mm) :	606
Abmessungen des Gerätes (mm) :	51 x 606 x 527
Abmessungen des verpackten Gerätes (mm) :	126 x 753 x 603
Nettogewicht (kg) :	13,5
Bruttogewicht (kg) :	15,0
Restwärmanzeige :	Getrennt
Lage der Steuerung :	Vorne
Hauptoberflächenmaterial :	Glaskeramik
Oberflächenfarbe :	Alu, gebürstet, Schwarz
Rahmenfarbe :	Alu, gebürstet
Approbationszertifikate :	AENOR, CE
Länge Anschlusskabel (cm) :	110
EAN-Nummer :	4242002849065
Elektroanschlusswert (W) :	7400
Spannung (V) :	220-240
Frequenz (Hz) :	50; 60



## Serie | 8 Mulden

### PIF675DC1E , ComfortProfil 60 cm Kochfeld Glaskeramik

---

**Design:**

- Glaskeramik, dekorlos
- ComfortProfil

**Ausstattung:**

- Direct Select Premium
- PerfectFry Bratsensor mit 5 Temperaturstufen
- QuickStart
- ReStart
- TopControl-Digitalanzeige
- Timer mit Abschaltfunktion je Kochzone
  - Kurzzeitwecker
  - Count-up Timer

**Schnelligkeit:**

- PowerBoost-Funktion für alle Kochzonen
- PanBoost: PowerBoost-Funktion für Pfannen

**Leistung und Größe:**

- 4 Induktions-Kochzonen mit Topferkennung
- 1 Bräterzone
- 17 Leistungsstufen

**Umwelt und Sicherheit:**

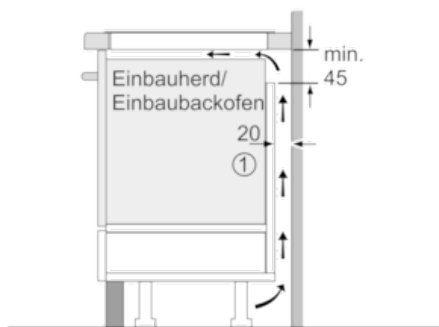
- Energieverbrauchsanzeige
- 2 stufige Restwärmeanzeige je Kochzone
- Topferkennung
  - PowerManagement Funktion
  - Automatische Sicherheitsabschaltung
  - Kindersicherung
  - Wischschutzfunktion

**Maße:**

- Anschlusswert: 7,4 kW
- Anschlusskabel (1,1 m)
- Anschlusskabel beigelegt in Verpackung
- Min. Arbeitsplattenstärke: 30 mm
- Kombinierbar mit Glaskeramik-Kochstellen im Komfort-Design

Serie | 8 Mulden

PIF675DC1E , ComfortProfil  
60 cm Kochfeld Glaskeramik



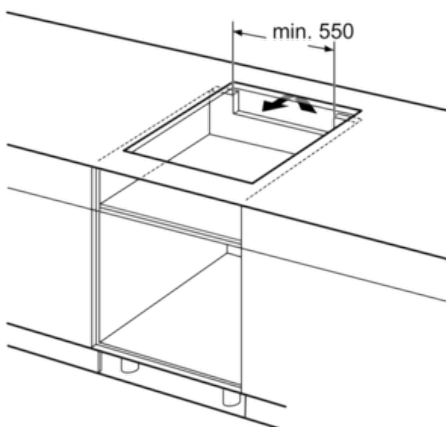
① Lüftungsspalt muß vorgesehen werden.

Maße in mm

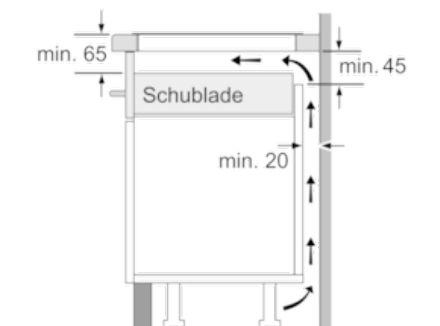


\* Mindestabstand vom Muldenausschnitt bis zur Wand  
 \*\* Eintauchtiefe  
 \*\*\* Mit untergebautem Backofen ggf. mehr; siehe Maßanforderungen des Backofens

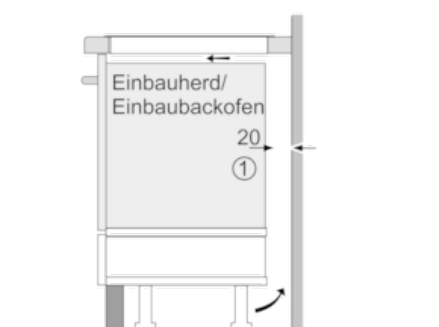
Maße in mm



Maße in mm



Maße in mm



① Lüftungsspalt muß vorgesehen werden.

Maße in mm