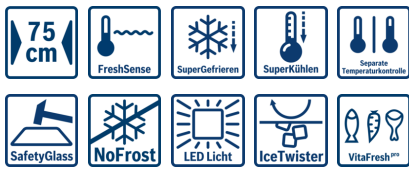


KMF40AI20

**Türen Edelstahl mit Anti-Fingerprint
NoFrost, Kühl-/
Gefrierkombination French
Door**


A+

Zubehör

2 x Kälteakku
1 x Eierablage
1 x Eiswürfelschale
6 x Aufbewahrungsbehälter mit Deckel

Die NoFrost Multidoor Kühl-Gefrier-Kombination mit Indoor Elektronik: bietet Ihnen ein modernes Tür-Display u. erspart das Abtauen.

- **VitaFresh pro 0°C:** hält frische Lebensmittel bis zu dreimal länger frisch - dank 0°C-Technik und optimaler Luftfeuchtigkeit
- **NoFrost:** nie wieder Abtauen dank perfektem Schutz vor Eisbildung – das spart Mühe und Zeit.
- **LED Beleuchtung:** gleichmäßige und blendfreie Ausleuchtung des Kühlraums, ein Geräteleben lang.
- **TouchControl Bedienung:** komfortable Regelung der Temperatur über Sensorfelder, leichte Ablesbarkeit.

Technische Daten

Bauform :	Standgerät
Dekorrahmen/ - platte :	Nicht möglich
Höhe (mm) :	1911
Gerätebreite (mm) :	752
Gerätetiefe (mm) :	715
Nettogewicht (kg) :	135,2
Anschlusswert (W) :	182
Absicherung (A) :	10
Türanschlag :	links und rechts
Spannung (V) :	220-240
Frequenz (Hz) :	50-60
Approbationszertifikate :	CE, VDE
Länge Anschlusskabel (cm) :	220
Lagerung bei Stromausfall (h) :	18
Anzahl Verdichter :	1
Anzahl unabhängiger Kühlkreisläufe :	3
Innenlüfter :	Ja
Scharniere wechselbar :	Nein
Anzahl verstellbarer Ablagen-Kühlteil (Stck) :	3
Flaschenregale :	Ja
EAN-Nummer :	4242002852829
Marke :	Bosch
Internationale Bestellbezeichnung :	KMF40AI20
Energieeffizienzklasse (2010/30/EC) :	A+
Jährlicher Energieverbrauch (kWh/annum) - neu (2010/30/EC) :	379
Nettofassungsvermögen Kühlteil (l) - neu (2010/30/EC) :	294
Nettofassungsvermögen Gefrierenteil (l) - neu (2010/30/EC) :	106
Frostfree System :	Gefriergeräte
Lagerzeit bei Störung (h) :	18
Gefrierleistung (kg/24h) - neu (2010/30/EC) :	18
Klimaklasse :	SN-T
Schallleistung (dB(A) re 1 pW) :	43
Art der Installation :	nicht zutreffend



4 242002 852829

Serie | 8 Kühl-Gefrierkombination

KMF40AI20

Türen Edelstahl mit Anti-Fingerprint NoFrost, Kühl-/ Gefrierkombination French Door

Die NoFrost Multidoor Kühl-Gefrier-Kombination mit Indoor Elektronik: bietet Ihnen ein modernes Tür-Display u. erspart das Abtauen.

Leistung und Verbrauch

- Energie-Effizienz-Klasse: A+ auf einer Energieeffizienzklassen-Skala von A+++ bis D
- Energieverbrauch: 379 kWh/Jahr
- Nutzinhalt gesamt: 400 l
- Geräuschwert: 43 dB(A) re 1 pW

Design

- Glastüren Edelstahl mit Anti-Fingerprint Seitenwände silber
- Vertikaler Stangengriff
- LED Beleuchtung
- Innenausstattung mit Metall-Applikationen

Komfort und Sicherheit

- NoFrost - nie wieder abtauen!
- TouchControl Elektronik - Elektronische Temperaturregelung, exakt über LCD ablesbar
- Jede Temperaturzone getrennt regel- und kontrollierbar
- Akustischer Türalarm

Kühlteil

- Kühlraum: 206 l Nutzinhalt
- Optimale Kälteverteilung durch Innenventilator
- 3 Abstellflächen aus Sicherheitsglas, davon 3 höhenverstellbar
- 6 Türabsteller, davon 1 mit EasyLift Türabsteller
- Butter-/Käsefach mit Klappe
- Akustischer Türalarm
- SnackBox als Aufbewahrungssystem hervorragend geeignet für Essen und Snacks sowie für Dips und Salsa, mit Deckeln für längere Frische. Zusätzliche Box für 20 Eier.

Frischhaltesystem

- Eine VitaFresh 0° Schublade "taufrisch" mit aktiver Feuchteregulierung
- Nutzinhalt nahe 0° C: 88 l

Gefrierteil

- Eiswürfelbereiter
- ****-Gefrierraum: 106 l Nutzinhalt
- 2 Gefrierschubladen auf Teleskopvollauszug
- Gefriervermögen: 18 kg in 24 Std.
- Lagerzeit bei Störung: 18 Std.
- Super-Gefrieren

Technische Informationen

- Türanschlag links, Türanschlag rechts
- Gerätegröße (H x B x T): 191,1 cm x 75,2 cm x 71,5 cm
- Höhenverstellbare Füße vorne, Rollen hinten
- Klimaklasse: SN-T
- Anschlusswert: 182 W
- 220 - 240 V

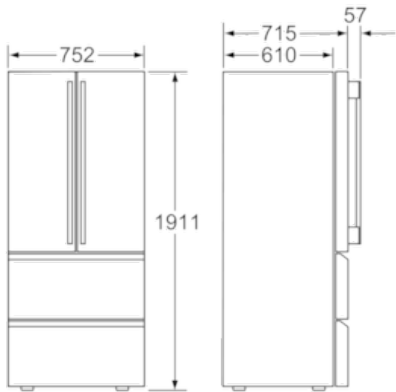
Zubehör

- 2 x Kälteakku, 1 x Eierablage, 1 x Eiswürfelschale, 6 x Aufbewahrungsbehälter mit Deckel

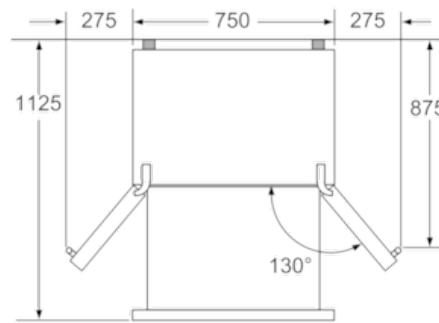
Serie | 8 Kühl-Gefrierkombination

KMF40AI20

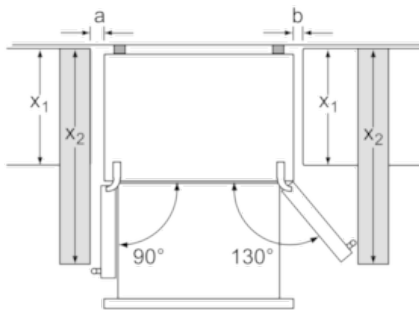
**Türen Edelstahl mit Anti-Fingerprint
NoFrost, Kühl-/ Gefrierkombination French
Door**



Maße in mm



Maße in mm



x_1 (Möbeltiefe)	a	b
600	35	35
650	35	45
700	35	80
x_2 (Wand)	105	275

Maße in mm