

Serie | 4
KIL22VF30
Kühlschrank integrierbar
Flachscharnier

A++
Der Kühlschrank mit A++ und MultiBox mit Wellenboden: schützt Ihr Obst und Gemüse – kühlt sehr sparsam.

- **Energieeffizienz A++:** kühlt sehr sparsam.
- **MultiBox mit Wellenboden:** schützt Obst und Gemüse vor Kondensationswasser.
- **FreshSense:** garantiert eine konstante Innentemperatur und hält Lebensmittel so länger frisch.
- **LED Beleuchtung:** gleichmäßige und blendfreie Ausleuchtung des Kühlraums, ein Geräteleben lang.

Technische Daten

Bauform :	Eingebaut
Dekorrahmen/ - platte :	Möglich mit Zubehör
Höhe (mm) :	874
Gerätebreite (mm) :	541
Gerätetiefe (mm) :	545
Nischenmaße (H x B x T) (mm) :	880 x 560 x 550
Nettogewicht (kg) :	37,0
Anschlusswert (W) :	90
Absicherung (A) :	10
Türanschlag :	rechts wechselbar
Spannung (V) :	220-240
Frequenz (Hz) :	50
Approbationszertifikate :	CE, VDE
Länge Anschlusskabel (cm) :	230
Lagerung bei Stromausfall (h) :	13
Anzahl Verdichter :	1
Anzahl unabhängiger Kühlkreisläufe :	1
Innenlüfter :	Nein
Scharniere wechselbar :	Ja
Anzahl verstellbarer Ablagen-Kühlteil (Stck) :	2
Flaschenregale :	Nein
EAN-Nummer :	4242002812397
Marke :	Bosch
Internationale Bestellbezeichnung :	KIL22VF30
Produktkategorie :	Kühlschrank
Energieeffizienzklasse (2010/30/EC) :	A++
Jährlicher Energieverbrauch (kWh/annum) - neu (2010/30/EC) :	148
Nettofassungsvermögen Kühlteil (l) - neu (2010/30/EC) :	109
Nettofassungsvermögen Gefrierenteil (l) - neu (2010/30/EC) :	15
Frostfree System :	Nein
Lagerzeit bei Störung (h) :	13
Gefrierleistung (kg/24h) - neu (2010/30/EC) :	2
Schallleistung (dB(A) re 1 pW) :	38
Klimaklasse :	SN-ST
Art der Installation :	Vollintegrierbar


Zubehör

2 x Eierablage
 1 x Eiswürfelschale

Sonderzubehör

KFZ20AX0 : Türfront mit Alu-Dekorrahmen
 KFZ20SX0 : Edelstahl-Türfront
 KSZ10020 : Flaschenablage



Serie | 4 Kühlschrank

KIL22VF30

Kühlschrank integrierbar Flachscharnier

Der Kühlschrank mit A++ und MultiBox mit Wellenboden: schützt Ihr Obst und Gemüse – kühlt sehr sparsam.

Leistung und Verbrauch

- Energie-Effizienz-Klasse: A++ auf einer Energieeffizienzklassen-Skala von A+++ bis D
- Energieverbrauch: 148 kWh/Jahr
- Nutzinhalt gesamt: 124 l
- Geräuschwert: 38 dB(A) re 1 pW

Komfort und Sicherheit

- Elektronische Temperaturregelung über LED ablesbar
- LED Beleuchtung

Kühlteil

- Kühlraum: 109 l Nutzinhalt
- 3 Abstellflächen aus Sicherheitsglas, davon 2 höhenverstellbar
- 3 Türabsteller
- SuperKühlen
- MultiBox: transparente Schublade mit Wellenboden, ideal zur Lagerung von Obst und Gemüse

Gefrierteil

- ****-Gefrierraum: 15 l Nutzinhalt
- Gefriervermögen: 2.4 kg in 24 Std.
- Lagerzeit bei Störung: 13 Std.
- 1 Gefrierfach mit Klappe
- Pizza-gerechtes Gefrierfach

Technische Informationen

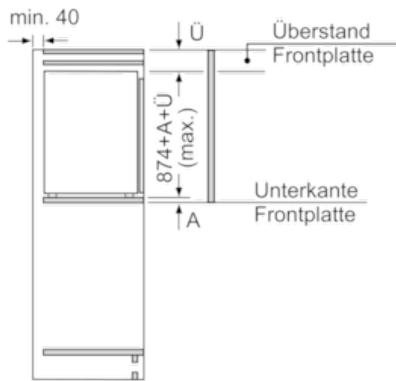
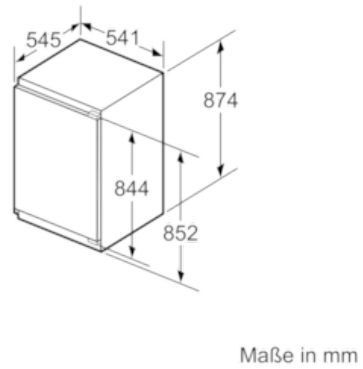
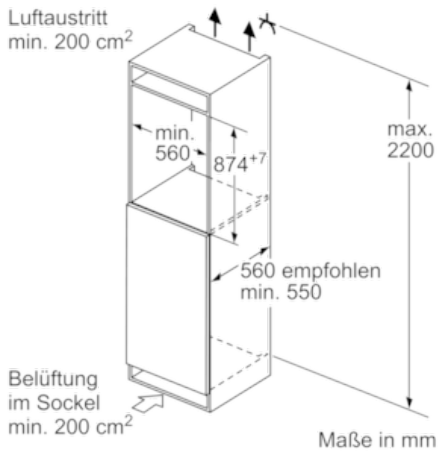
- Türanschlag rechts, wechselbar
- Einfacher Einbau
- Gerätemaße (H x B x T): 87,4 cm x 54,1 cm x 54,5 cm
- Nischenmaße (H x B x T): 88,0 cm x 56,0 cm x 55,0 cm
- Klimaklasse: SN-ST
- Anschlusswert: 90 W
- 220 - 240 V

Zubehör

- 2 x Eierablage, 1 x Eiswürfelschale

Serie | 4 Kühlschränke

**KIL22VF30
Kühlschrank integrierbar
Flachscharnier**



Maße in mm