

KIR31VF30
Einbau Kühlschrank
Flachscharnier

Zubehör

2 x Eierablage

Sonderzubehör

KFZ30AX0 : Türfront mit Alu-Dekorrahmen

KSZ10020 : Flaschenablage

A++
Der Kühlschrank mit A++ und MultiBox mit Wellenboden: schützt Ihr Obst und Gemüse – kühlt sehr sparsam.

- **Energieeffizienz A++:** kühlt sehr sparsam.
- **MultiBox:** transparente Schublade mit Wellenboden, ideal zur Lagerung von Obst und Gemüse
- **Sicherheitsglas:** besonders stabile Ablagen aus pflegeleichtem Glas.
- **LED Beleuchtung:** gleichmäßige und blendfreie Ausleuchtung des Kühlraums, ein Geräteleben lang.
- **Elektronische Temperaturregelung:** einfach und übersichtlich die Zieltemperatur einstellen.

Technische Daten

Bauform :	Eingebaut
Dekorrahmen/ - platte :	Möglich mit Zubehör
Höhe (mm) :	1021
Gerätebreite (mm) :	541
Gerätetiefe (mm) :	545
Nischenmaße (H x B x T) (mm) :	1025.0 x 560 x 550
Nettogewicht (kg) :	40,0
Anschlusswert (W) :	90
Absicherung (A) :	10
Türanschlag :	rechts wechselbar
Spannung (V) :	220-240
Frequenz (Hz) :	50
Approbationszertifikate :	CE, VDE
Länge Anschlusskabel (cm) :	230
Anzahl Verdichter :	1
Anzahl unabhängiger Kühlkreisläufe :	1
Innenlüfter :	Nein
Scharniere wechselbar :	Ja
Anzahl verstellbarer Ablagen-Kühlteil (Stck) :	3
Flaschenregale :	Nein
EAN-Nummer :	4242002812335
Marke :	Bosch
Internationale Bestellbezeichnung :	KIR31VF30
Produktkategorie :	Kühlschrank
Energieeffizienzklasse (2010/30/EC) :	A++
Jährlicher Energieverbrauch (kWh/annum) - neu (2010/30/EC) :	100
Nettofassungsvermögen Kühlteil (l) - neu (2010/30/EC) :	172
Nettofassungsvermögen Gefrierfachteil (l) - neu (2010/30/EC) :	0
Frostfree System :	Nein
Gefrierleistung (kg/24h) - neu (2010/30/EC) :	0
Schallleistung (dB(A) re 1 pW) :	36
Klimaklasse :	SN-T
Art der Installation :	Vollintegrierbar



4 242002 812335

Serie | 4 Kühlschrank

KIR31VF30

Einbau Kühlschrank Flachscharnier

Der Kühlschrank mit A++ und MultiBox mit Wellenboden: schützt Ihr Obst und Gemüse – kühlt sehr sparsam.

Leistung und Verbrauch

- Energie-Effizienz-Klasse: A++ auf einer Energieeffizienzklassen-Skala von A+++ bis D
- Energieverbrauch: 100 kWh/Jahr
- Nutzinhalt gesamt: 172 l
- Geräuschwert: 36 dB(A) re 1 pW

Design

- LED Beleuchtung

Komfort und Sicherheit

- Elektronische Temperaturregelung über LED ablesbar
- FreshSense - Konstante Temperatur durch intelligente Sensortechnik
- Abtau-Automatik

Kühlteil

- Kühlraum: 172 l Nutzinhalt
- 4 Abstellflächen aus Sicherheitsglas, davon 3 höhenverstellbar
- 4 Türabsteller
- SuperKühlen

Frischhaltesystem

- MultiBox: transparente Schublade mit Wellenboden, ideal zur Lagerung von Obst und Gemüse

Technische Informationen

- Türanschlag rechts, wechselbar
- Gerätemaße (H x B x T): 102,1 cm x 54,1 cm x 54,5 cm
- Nischenmaße (H x B x T): 102,5 cm x 56,0 cm x 55,0 cm
- Anschlusswert: 90 W
- Klimaklasse: SN-T
- 220 - 240 V

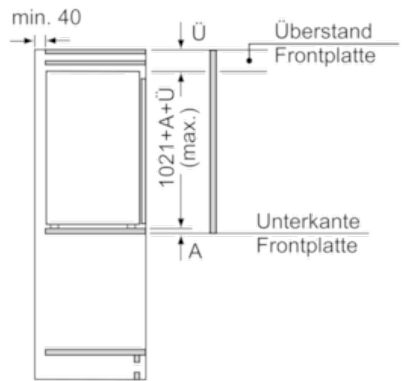
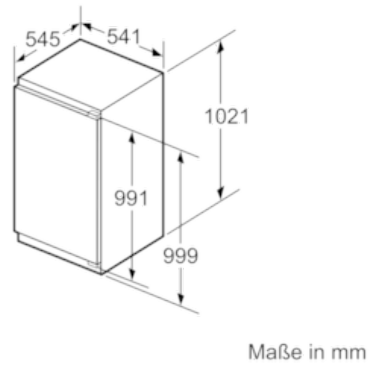
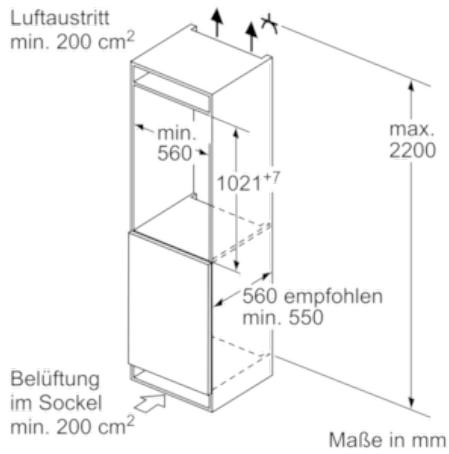
Zubehör

- 2 x Eierablage

Serie | 4 Kühlschränke

KIR31VF30

**Einbau Kühlschrank
Flachscharnier**



Maße in mm