

## Einbau-Herd, 60 x 60 cm, Edelstahl CH1K00050



1 x Kombirost, 1 x Universalpfanne

CZ10200 Backblech emailliert  
 CZ10300 Universalpfanne, emailliert  
 CZ11CR13X0 Kombirost  
 CZ1352X0 Pizzaform, emailliert  
 CZ1913X0 Backstein

## Der Constructa Herd mit pflegeleichter Vollglas-Innentür und 5 verschiedenen Heizarten.

Bauform: ..... Integrierbar  
 Integriertes Reinigungssystem: ..... Nein  
 Nischenmaße für Installation (H x B x T): ..... 600-604 x 560-568 x 550 mm  
 Abmessungen des Gerätes (H x B x T): ..... 595x594x548 mm  
 Abmessungen des verpackten Gerätes: ..... 680 x 655 x 680 mm  
 Material der Blende: ..... Edelstahl  
 Material der Tür: ..... Glas  
 Nettogewicht: ..... 28.8 kg  
 Nettovolumen - Backrohr 1: ..... 71 l  
 Heizungsarten: ..... Ober-/Unterhitze, Ober-/Unterhitze sanft, Unterhitze, Vario-Großflächengrill, Vario-Kleinflächengrill  
 Material 1. Backrohr: ..... Andere  
 Backofenregelung: ..... mechanisch  
 Anzahl eingebauter Leuchten: ..... 1  
 EAN-Nummer: ..... 4242004223771  
 Anzahl der Innenräume (2010/30/EC): ..... 1  
 Energieeffizienzklasse: ..... A  
 Energieverbrauch pro Ober-/Unterhitze Zyklus (2010/30/EC): ..... 0.81 kWh/Zyklus  
 Energieeffizienzindex (2010/30/EC): ..... 95.3 %  
 Anschlusswert: ..... 10650 W  
 Absicherung: ..... 3\*16 A  
 Spannung: ..... 220-240 V  
 Frequenz: ..... 60; 50 Hz  
 Steckerart: .Ohne Stecker (Anschluss durch Elektrofachkraft), Festanschluss  
 Integriertes Zubehör: ..... 1 x Kombirost, 1 x Universalpfanne



## Einbau-Herd, 60 x 60 cm, Edelstahl CH1K00050

### Der Constructa Herd mit pflegeleichter Vollglas-Innentür und 5 verschiedenen Heizarten.

---

#### Backofentyp und Heizart

- Einbauherd mit 5 Beheizungsarten: Ober-/Unterhitze, separat schaltbare Unterhitze, Ober-/Unterhitze sanft, Vario-Großflächengrill, Vario-Kleinflächengrill
- Temperaturregelung von 50 °C - 275 °C
- Garraumvolumen: 71 l

#### Zubehörträger / Auszugssystem:

- Einschubebenen: 4

#### Design

- Bedienblende Edelstahl
- Drehwähler, rund
- Garraum: Email braun

#### Reinigung

- Vollglas-Innentür

#### Komfort

- Metallgriff
- Halogen-Innenbeleuchtung
- Kühlgebläse

#### Zubehör

- 1 x Universalpfanne, 1 x Kombirost

#### Umwelt und Sicherheit

- Sehr geringe Fenstertemperatur

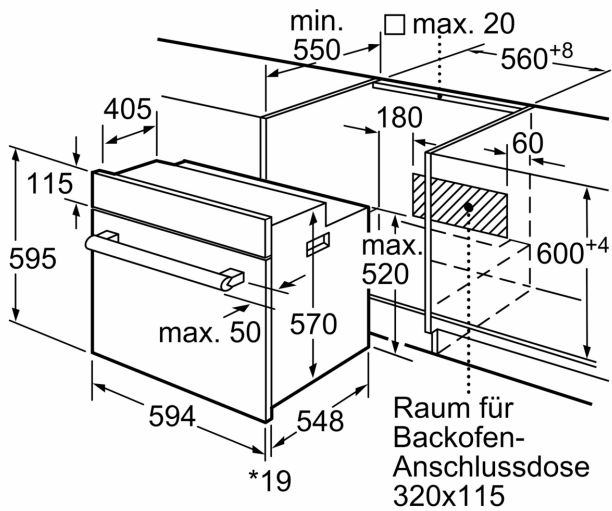
#### Technische Info

- Nur zur Kombination mit einem konventionellen Glaskeramik-Kochfeld.
- Nennspannung: 220 - 240 V
- Gesamtanschlusswert Elektro: 10.65 kW
- Energieeffizienzklasse (gem. EU Nr. 65/2014): A
- Energieverbrauch pro Zyklus im konventionellen Modus: 0.81 kWh
- Zahl der Garräume: 1 Wärmequelle: elektrisch Innenraumvolumen: 71 l

#### Maße

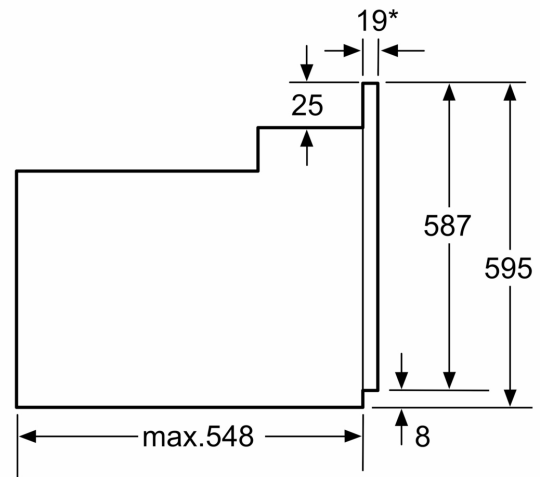
- Gerätemaße (HxBxT): 595 x 594 x 548mm
- Nischenmaße (HxBxT): 604 mm x 560 mm x 550 mm
- „Maße und Einbauhinweise zu diesem Gerät gemäß technischer Zeichnung beachten“

## Einbau-Herd, 60 x 60 cm, Edelstahl CH1K00050



\* 20 mm für Metallfronten

Maße in mm



\*Bei Metallfronten 20mm

Maße in mm