

Unterbauhaube, 60 cm, Edelstahl
CD106151



D

CD106151

Leistung / Verbrauch

- Energieeffizienzklasse: D (auf einer Energieeffizienzklassen-Skala von A+++ bis D)
- Durchschnittlicher Energieverbrauch: 69.3 kWh/Jahr*
- Lüfter-Effizienzklasse: E*
- Beleuchtungs-Effizienzklasse: E*
- Fettfilter-Effizienzklasse: D*

Ausstattung / Komfort

- Zum Einbau unter einen Hängeschrank oder an der Wand
- Schwenkbarer Wrasen-Leitschirm aus Glas
- Für Abluft- oder Umluftbetrieb
- Für Umluftbetrieb wird ein Standard Aktivkohlefilter benötigt (Sonderzubehör)
- Lüfterleistung 3-stufig regelbar durch Schiebeschalter
- Gleichmäßige, helle Beleuchtung mit 1 x 1,5W LED-Modul
- Beleuchtungsstärke: 45 lux
- Farbtemperatur: 3000 K
- Vliesfilter

Zubehör

- Abluftstutzen Ø 120 mm (Ø 100 mm beiliegend)
- Sonderzubehör:
<200065val>

Technische Daten und Maße

- Gerätemaße (HxBxT): 150 x 600 x 482 mm
- Gerätemaße Abluft (HxBxT): 150-150 x 600 x 482 mm
- Gerätemaße Umluft (HxBxT): 150-150 x 600 x 482 mm
- Gesamtanschlusswert: 119 W
- Spannung: 220 - 240 V

Zusatzdaten

Betriebsart und Leistung

- Max. Förderleistung: 250 m³/h
- Geräusch min./max. Normalstufe: 53/68 dB
- Lüfterleistung nach EN 61591
 - bei Abluftbetrieb max. 250 m³/h
 - bei Umluftbetrieb max. 80m³/h
- Geräuschwerte nach EN 60704-3 und EN 60704-2-13 max. Normalstufe:
 - Abluftbetrieb: 68 dB(A) re 1 pW (54 dB(A) re 20 µPa Schalldruck)
 - Umluftbetrieb: 77 dB(A) re 1 pW (63 dB(A) re 20 µPa Schalldruck)

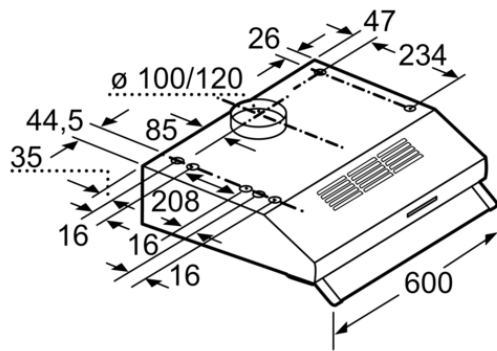
Bauform

- 60 cm

Maße

Zusätzlich erhältlich Zubehör

Unterbauhaube, 60 cm, Edelstahl CD106151



Maße in mm

Ausstattungsmerkmale

Bauart: Lüfterbaustein/Zwischen-/Unterbaubauhaube

Approbationszertifikate: CE

Länge Anschlusskabel: 145 cm

Mindestabstand zur Kochstelle Elektro: 650 mm

Mindestabstand zur Kochstelle Gas: 650 mm

Nettogewicht: 8,7 kg

Steuerung: mechanisch

Regelung der Leistungsstufen: 3

Max. Gebläseleistung-Abluftbetrieb: 250 m³/h

Max. Gebläseleistung-Umluftbetrieb: 80 m³/h

Anzahl der Lampen (Stck): 1

Schalleistung: 68 dB(A) re 1 pW

Durchmesser des Abluftstutzens: 100 / 120 mm

Material des Fettfilters: Nicht waschbare Synthetik

EAN-Nummer: 4242004237914

Anschlusswert: 119 W

Spannung: 220-240 V

Frequenz: 50 Hz

Steckerart: Schuko-/Gardy.m.Erdung

Art der Installation: Unterbaugerät

Verbrauchs- und Anschlusswerte

erstellt am 2022-03-07