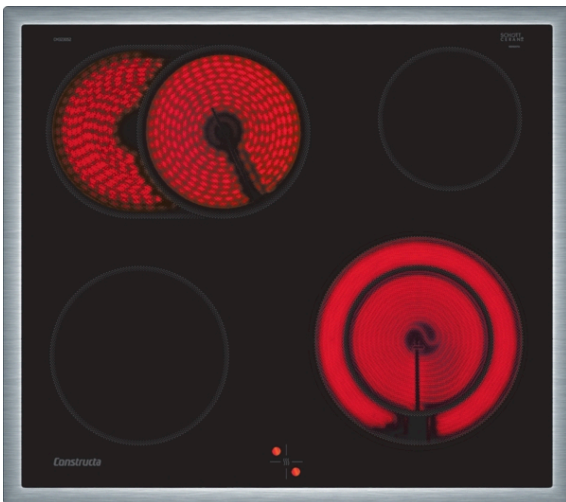


Elektro-Kochfeld, 60 cm, herdgesteuert  
CM323052



## CM323052

### Flexibilität der Kochzonen

- Bräterzone: Extra zuschaltbare Kochzone für großes Bratgeschirr
- 1 Zweikreis-Kochzone: Verwenden Sie normales oder größeres Kochgeschirr für die erweiterbare Kochzone.
- 60 cm: Platz für 4 Töpfe oder Pfannen.
- Kochzone vorne links: 180 mm, 2 kW
- Kochzone hinten links: 170 mm, 265 mm, 1.6 kW
- Kochzone hinten rechts: 145 mm, 1.2 kW
- Kochzone vorne rechts: 210 mm, 145 mm, 1 kW

### Benutzerfreundlichkeit

- im Herd: Steuern Sie die Leistung der Kochstelle mit den Knebeln am Herd.

### Design

- mit Edelstahlrahmen

### Sicherheit

- Restwärmeanzeige je Kochzone: zeigt an, welche Kochzonen noch heiß sind.

### Installation

- Abmessungen des Gerätes (HxBxT mm): 43 x 583 x 513
- Erforderliche Nischengröße (HxBxT mm) : 43 x 560 x (490 - 500)
- Minimale Arbeitsplattenstärke: 16 mm
- Gesamtanschlusswert: 7800 W

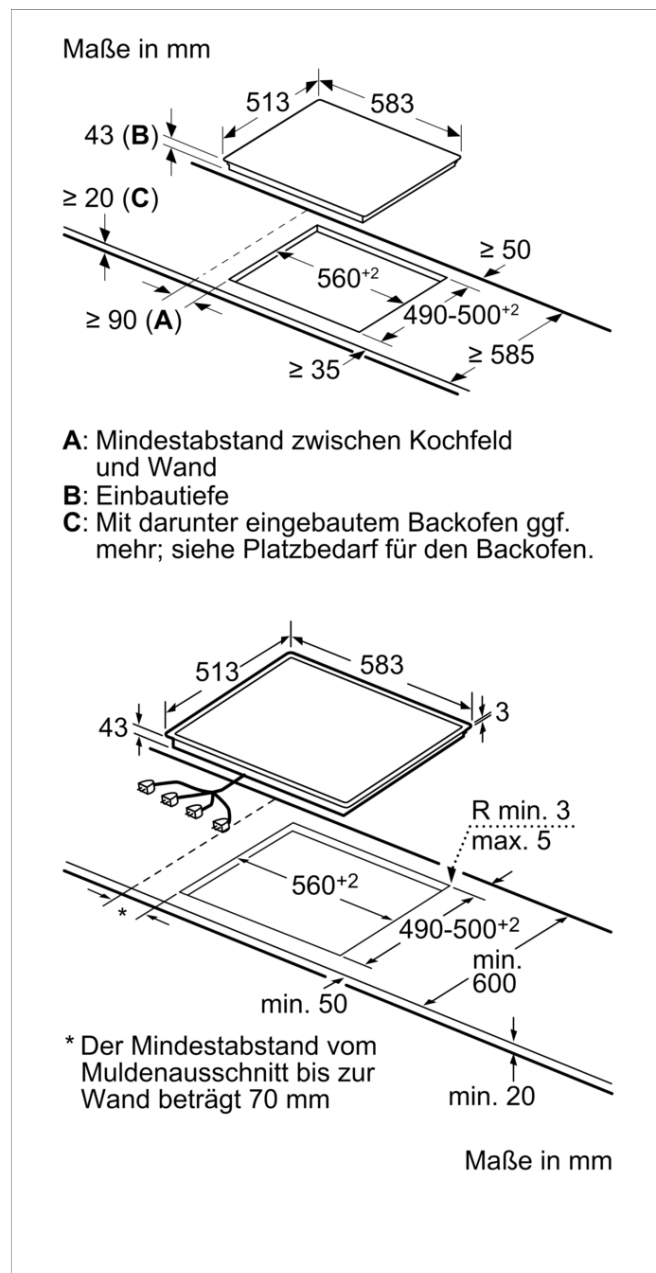
### Zusätzlich erhältliches Zubehör

CZ9SE030 3-er Set best aus 2 Töpfen + 1 Pfanne

### Zubehör

4242004162094

## Elektro-Kochfeld, 60 cm, herdsteuert CM323052



### Ausstattungsmerkmale

Gerätetyp: Kochfeld Glaskeramik

Bauform: Eingebaut

Energiequelle: Elektro

Anzahl der Kochzonen, die gleichzeitig benutzt werden können: 4

Nischenmaße (H x B x T): 43 x 560-560 x 490-500 mm

Gerätebreite: 583 mm

Abmessungen des Gerätes: 43 x 583 x 513 mm

Abmessungen des verpackten Gerätes: 100 x 750 x 590 mm

Nettogewicht: 7,6 kg

Bruttogewicht: 8,4 kg

Restwärmeanzeige: Getrennt

Lage der Steuerung: Außerhalb des Gerätes

Art der Steuerung: mit Einbaubacköfen/-herden kombiniert

Hauptoberflächenmaterial: Glaskeramik

Oberflächenfarbe: Edelstahl, Schwarz

Rahmenfarbe: Edelstahl

Approbationszertifikate: CE, VDE

EAN-Nummer: 4242004162094

Elektroanschlusswert: 7800 W

Spannung: 220-240 V

Frequenz: 50; 60 Hz

### Verbrauchs- und Anschlusswerte

erstellt am 2022-03-09