

EOCP5803AX Einbaubackofen



Außergewöhnlich funktionell

Der neue Multifunktions-Ofen mit Pyrolyse bietet umfangreiche Programme für optimale Ergebnisse sowie ein Selbstreinigungsprogramm.

Erstklassiges Design für die elegante Küche

Der voll emaillierte Garraum, die glänzende Glasblende, der stabile Griff und die robuste Tür machen das Arbeiten mit diesem Ofen zum reinsten Vergnügen.



Weil gutes Essen in Gesellschaft besser schmeckt

Mit dem extra großen Garraum und dem riesigen Blech können Sie in diesem Multifunktions-Ofen für Parties und Feiern köstliche Gerichte in großen Mengen zubereiten.

Weitere Vorteile:

- Geneigte Punktstrahler sorgen für bessere Sicht
- Immer angenehm kühle Ofentür durch Mehrfachverglasung

Produktspezifikationen:

- Pyrolytische Selbstreinigung
- Elektronische Temperaturregelung
- Kerntempersensoren
- Restwärmeanzeige und -nutzung
- Automatische Abschaltung für Backofen
- Leichtreinigungstür und -ausstattung
- Beheizungsarten: Gärstufe, Dörren, Grillstufe 2, Grillstufe 2 + Drehspieß, Tiefkühlgerichte, Grillstufe 1, Grillstufe 1 oder 2 + Drehspieß, Warmhalten, Bio-Garen, Pizzastufe, Unterhitze, Gratinieren, Ober-/Unterhitze, Auftauen, Teller wärmen, Einkochen, Heißluft mit Ringheizkörper, Umluftgrillen, Umluftgrillen + Drehspieß
- Antifinger Edelstahl-Beschichtung
- Kindersicherung
- Kühlgebläse
- Schnellaufheizung zuschaltbar
- Halogen-Backofenbeleuchtung, 65 Watt
- Zubehör: 1 Backblech, 1 Fettpfanne, 1 Kombirost
- CleanAir Control - Fett- und Geruchsfilter
- 20 eigene Rezepte
- Automatik-Rezepte
- 25 Sprachen
- Demo-Mode
- Zeitverlängerung
- Diagonaler Drehspieß
- Energieeffizienzklasse: A (Spektrum A+++ - D)

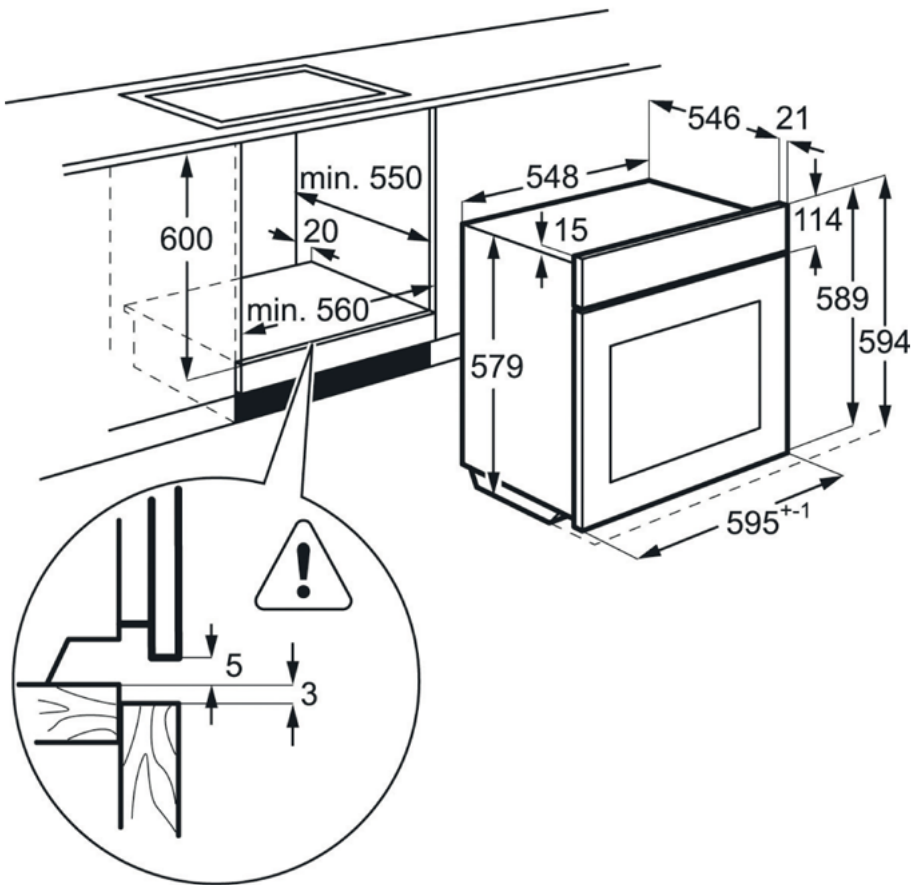
Technische Daten:

- PNC : 944 271 244
- EAN-Nummer : 7332543312627
- Mitgeliefertes Zubehör : Fastening set 60, FlexiRunners™ – Backauszug (1 Paar)
- Energieeffizienzklasse : A (Spektrum A+++ bis D)
- Einbauhöhe (mm) : 590
- Einbaubreite (mm) : 560
- Einbautiefe (mm) : 550
- Gerätehöhe (mm) : 594
- Gerätebreite (mm) : 594
- Gerätetiefe (mm) : 567
- Nettovolumen Backraum (L) : 71
- Farbe : Edelstahl mit Antifingerprint
- Netzstecker : Schuko-Stecker
- Kabellänge (m) : 1.5
- Anschlusswert (Watt) : 3680
- Volt : 220-240
- Absicherung (A) : 16
- Beleuchtung (Watt) : 65
- Bruttogewicht (kg) : 42.2
- Nettogewicht (kg) : 40.6
- Verpackung, Höhe (mm) : 670
- Verpackung, Breite (mm) : 635
- Verpackung, Tiefe (mm) : 670

Produktbeschreibung:

EOCP5803AX Einbaubackofen

PSGBOV170D363002



PSGBOV170D363001

