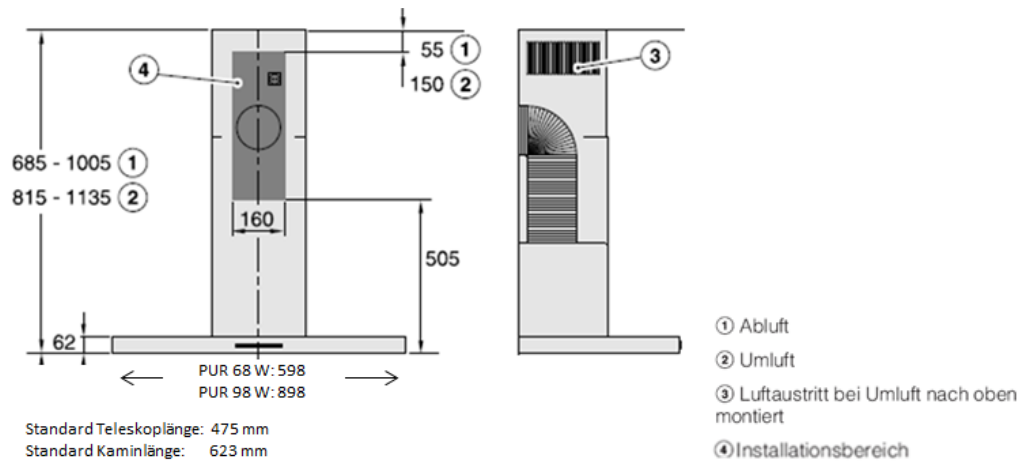


Ansprechpartner: _____
Telefonnummer Ansprechpartner: _____
Kundennummer: _____

Telefonnummer Händler: _____
Kommission: _____
Auftrags-Nr.: _____

Bestellformular für individuelle Anpassungen, für Wanddekorhauben: PUR 68 W, PUR 98 W

Einbauskizze (Standardmaße)



Basisangaben

- Modell: PUR 68 W PUR 98 W
- Betriebsart: ¹⁾ Abluft Umluft
- Farbe: EDST BRWS OBSW HVBR RAL _____
- Gesamthöhe : _____ mm

weitere Optionen:

- mit Abschrägung (siehe „Anlage W1“)
 - mit seitlichem Durchbruch (siehe „Anlage W2“)
 - mit seitlichem Durchbruch inklusive Abzweigung (siehe „Anlage W3“)
- oder**
- nur Sonderzubehör, Dunstabzugshaube bereits vorhanden (siehe „Anlage W4“)

Ansprechpartner: _____
Telefonnummer Ansprechpartner: _____
Kundennummer: _____

Telefonnummer Händler: _____
Kommission: _____
Auftrags-Nr.: _____

Einschränkungen

Mindesthöhen: 530 mm (Abluft + EXT: Abluft nach „oben“)
660 mm (Abluft + EXT: Abluft „seitlich“)
ca. 700 mm (Abluft + EXT: Abluft „hinten“)
680 mm (Umluft)
660 mm (Umluft: „Sonderlösung“, auf Anfrage)

Max. Gesamthöhen: 2500 mm (2-teilig)
größer 2500 mm („Sonderlösung“, auf Anfrage)

Mindestmaß seitlicher Ausschnitt: 500 mm (Unterkante Haube bis Unterkante Ausschnitt)

1) **Info:** bei EXT auf DA 429-6 ausweichen

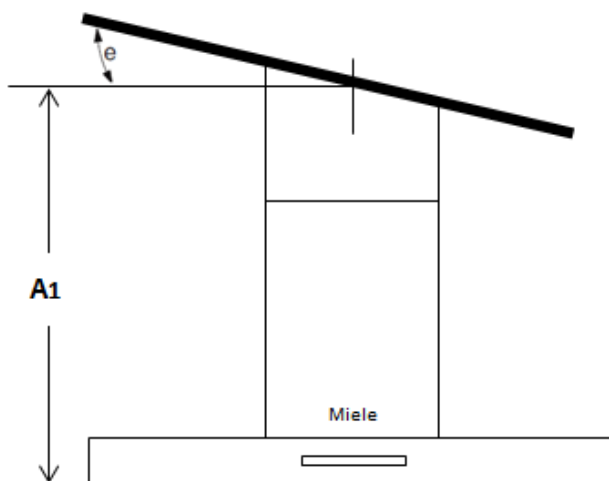
Ansprechpartner: _____
Telefonnummer Ansprechpartner: _____
Kundennummer: _____

Telefonnummer Händler: _____
Kommission: _____
Auftrags-Nr.: _____

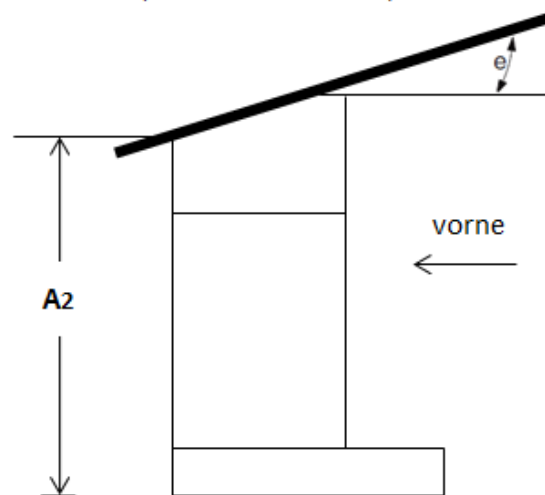
Bestellformular Sonderanfertigungen, für Wanddekorhauben: Abschrägungen

>>> Anlage „W1“ <<<

Beispiel: links = die höhere Seite !
(Ansicht von „vorne“)



Beispiel: vorne = die höhere Seite !
(Ansicht von „links“)



Option 1: mit Abschrägung

● die „höhere“ Seite: links rechts vorne hinten

● Dachneigung: _____ Grad (Angabe „e“)

● Gesamthöhe Haube _____ mm (Maß „A1“: gemessen „Mitte Haube“)

oder

_____ mm (Maß „A2“: gemessen „hinten, an Rückwand“)

weitere Optionen:

mit seitlichem Durchbruch (siehe „Anlage W3“)

mit seitlichem Durchbruch inklusive Abzweigung (siehe „Anlage W4“)

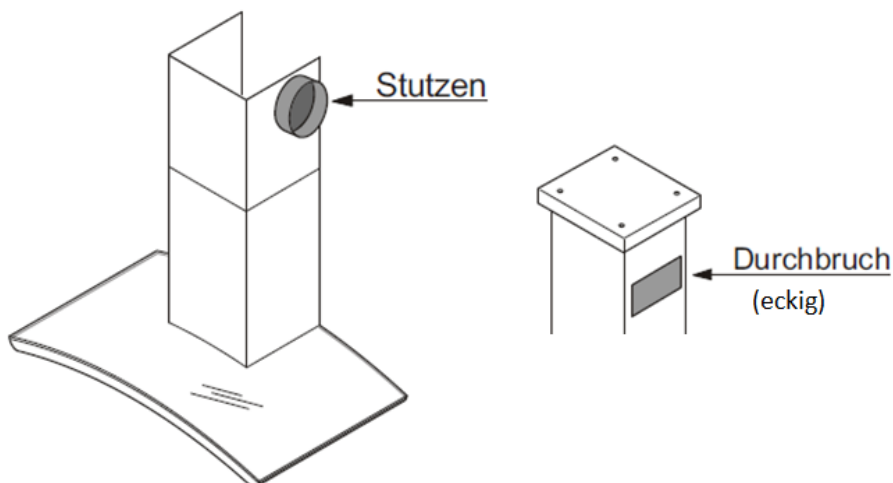
Ansprechpartner: _____
Telefonnummer Ansprechpartner: _____
Kundennummer: _____

Telefonnummer Händler: _____
Kommission: _____
Auftrags-Nr.: _____

Bestellformular für individuelle Anpassungen, für Wanddekorhauben: zusätzlich mit seitlichem Durchbruch

>>> Anlage „W2“ <<<

Beispielskizzen Durchbruch „deckenbündig (rund, mit Stutzen)“, sowie „eckig“



Option 2: mit seitlichem Durchbruch

- Durchbruch: links rechts vorne
- Ausführung: für 125er Schlauch (rund, mit „Stutzen“)
 für 150er Schlauch (rund, mit „Stutzen“)
 „eckig“, folgende Ausschnittmaße: _____ (H) x _____ (T) mm
- in folgender Höhe deckenbündig (Decke – Oberkante Ausschnitt 10 mm)
 nicht deckenbündig: Maß „Unterkante Haube – Unterkante Ausschnitt“ _____ mm
(Mindesthöhe: siehe Angabe der entsprechenden Dunstabzugshaube!)

⇒ **zusätzlich mit folgenden Besonderheiten:**

- z. Bsp.: Ausschnitt links und rechts für quer verlaufenden Holzbalken
(bitte Skizze mit Bemaßung beifügen)

Text: _____

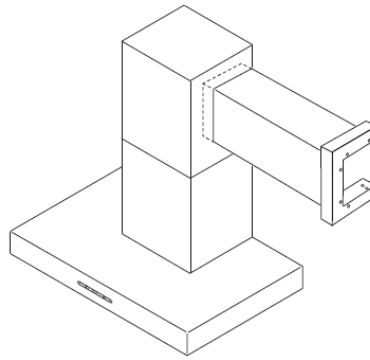
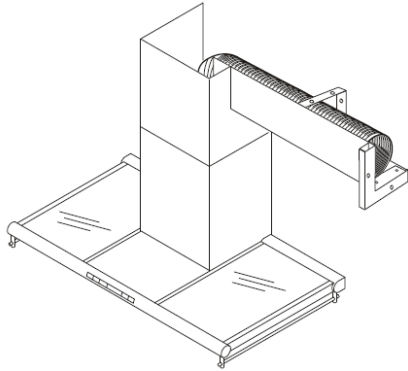
Ansprechpartner: _____
Telefonnummer Ansprechpartner: _____
Kundennummer: _____

Telefonnummer Händler: _____
Kommission: _____
Auftrags-Nr.: _____

Bestellformular für individuelle Anpassungen, für Wanddekorhauben: zusätzlich mit seitlichem Durchbruch, inklusive Abzweigung

>>> Anlage „W3“ <<<

Beispielskizzen Abzweigungen nach „rechts“



Option 3: mit seitlichem Durchbruch inklusive Abzweigung

- Durchbruch: links rechts vorne
 - Abzweigung _____ mm lang (ab „Mitte Haube“)
 - als: L-Profil (deckenbündig) für 150er Schlauch (200 x 200 mm)
oder wie folgt: _____ (H) x _____ (T) mm
 U-Profil für 150er Schlauch (eckig, 200 x 200 mm)
 für 150er Schlauch (rund, 200er Durchmesser)
 wie folgt: _____ (H) x _____ (T) mm
- ⇒ Maß „Unterkante Haube bis Unterkante Abzweigung“: _____ mm

⇒ **zusätzlich mit folgenden Besonderheiten:**

- z. Bsp.: mit weiterer Abzweigung, am Ende geschlossen/mit Deckel, etc.

(bitte Skizze mit Bemaßung beifügen)

Text: _____

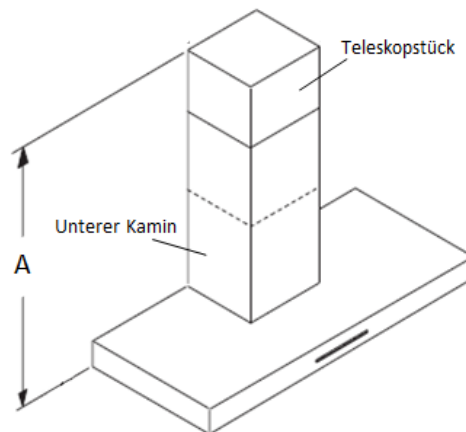
Ansprechpartner: _____
Telefonnummer Ansprechpartner: _____
Kundennummer: _____

Telefonnummer Händler: _____
Kommission: _____
Auftrags-Nr.: _____

Bestellformular für individuelle Anpassungen, für Wanddekorhauben: ausschließlich Kamine und Teleskopstücke

>>> Anlage „W4“ <<<

Beispielskizze Wanddekorhaube



Basisangaben

- Artikel: Teleskopstück unterer Kamin Teleskop + unterer Kamin
- Modellbezeichnung: _____ (zum Beispiel: DA 429-6, DADC 6000, etc.)
- mit der Fabrikationsnummer: _____ (zum Beispiel: 00/095970421)
- Ausführung: Abluft/EXT („ohne“ Umluftschlitze)
 Umluft (sofern im Programm)
- Farbe: EDST BRWS OBSW HVBR RAL

- Maßangabe: Für Gesamthöhe (Maß „A“) _____ mm

oder

 _____ mm lang (max. 1230 mm) ¹⁾

Ansprechpartner: _____
Telefonnummer Ansprechpartner: _____
Kundennummer: _____

Telefonnummer Händler: _____
Kommission: _____
Auftrags-Nr.: _____

⇒ **zusätzlich mit folgenden Besonderheiten (bitte Skizze mit Bemaßung beifügen):**

- mit Abschrägung (zur Beschreibung: siehe „Anlage W1“)
- Teleskop/Kamin oben geschlossen (geschweißte Ausführung: falls Teleskop/Kamin nicht bis zur Decke reicht)
- Deckel für DADC 6000 (falls eine Draufsicht vor Ort, ggfs von einer Empore, möglich)
- mit seitlichem Durchbruch (evtl. mit Abzweigung: siehe „Anlage W2/W3“)

Text: _____

Sonstiges:

Text: _____

¹⁾ **Info:** darüber hinaus nur mit senkrechter Bürstrichtung möglich ! (serienmäßig „waagrecht“ gebürstet)