

N 70, Dampfgarer, Edelstahl  
C15DR00N0



COOKING PASSION SINCE 1877



Compact-Einbau-Dampfgargerät - für großen Genuß und gesunde Ernährung auf kleinstem Raum

#### Ausstattung

##### Technische Daten

Frontfarbe : Edelstahl  
Bauform : Eingebaut  
Nischenmaße (H x B x T) (mm) : 450-455 x 560-568 x 550  
Abmessungen des Gerätes (mm) : 455 x 596 x 548  
Abmessungen des verpackten Gerätes (mm) : 530 x 655 x 685  
Material der Blende : Edelstahl  
Material der Tür : Glas  
Nettogewicht (kg) : 24,188  
Approbationszertifikate : CE, VDE  
Länge Anschlusskabel (cm) : 150  
EAN-Nummer : 4242004235552  
Anschlusswert (W) : 1750  
Absicherung (A) : 10  
Spannung (V) : 220-240  
Frequenz (Hz) : 50; 60  
Steckerart : Schuko-/Gardy.m.Erdung  
Approbationszertifikate : CE, VDE



#### Sonderzubehör

Z11GT10X3 Glasbräter, 5,4l  
Z11SZ00X0 Montageset  
Z13CU30X0 Dampfbehälter ungelocht, Größe S  
Z13CU31X0 Dampfbehälter gelocht, Größe S  
Z13CU40X0 Dampfbehälter, ungelocht, Größe L  
Z13CU41X0 Dampfbehälter, gelocht, Größe L  
Z13CV05S0 Verblendleiste für Sockel  
Z13CV06S0 Dekorleiste  
Z18D45X0 Kochbuch  
Z99RX70X0 Anschlusskabel 3m



# N 70, Dampfgarer, Edelstahl

## C15DR00N0

### Ausstattung

#### Backofentyp und Heizart

- CDR1500N Kompaktdampfgarer mit 4 Beheizungsarten: Dampfgarstufe, Regenerieren, Gären, Auftauen
- Klapptür, SoftClose, SoftOpening
- Garraumvolumen: 38 l

#### Design

- 2,5" - TFT-Farb- und Text-Display mit Shift-Control Steuerung
- Edelstahl

#### Reinigung

#### Komfort

- Automatikprogramme
- 20 Automatikprogramme: 20 Stck
- Wassertank mit 1.3 l
- Leeranzeige Wassertank
- EasyClock
- Rundleuchte
- Kühlgebläse
- Interne Dampferzeugung

#### Zubehör

- 1 x Dampfbehälter, gelocht, Größe L, 1 x Dampfbehälter, ungelocht, Größe L, 1 x Schwamm

#### Umwelt und Sicherheit

- Individuell einstellbare Kindersicherung Automatische Sicherheitsabschaltung Starttaste Türkontaktschalter

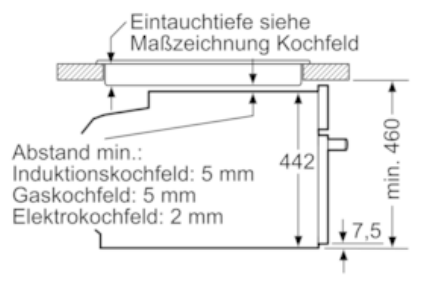
#### Technische Info:

- Länge Netzkabel: 150 cm
- Gesamtanschlusswert Elektro: 1.75 kW
- Gerätemaße (HxBxT): 455 x 596 x 548 mm
- „Maße und Einbauhinweise zu diesem Gerät gemäß technischer Zeichnung beachten“

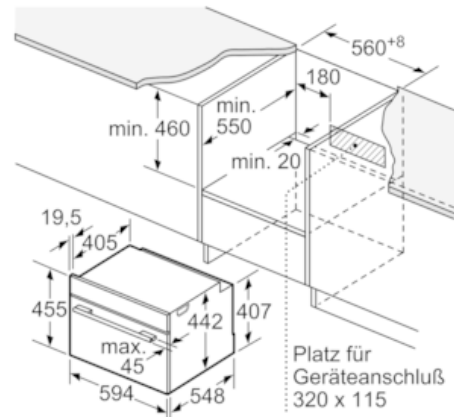
N 70, Dampfgarer, Edelstahl  
C15DR00N0

Maßzeichnungen

Einbau mit einem Kochfeld.



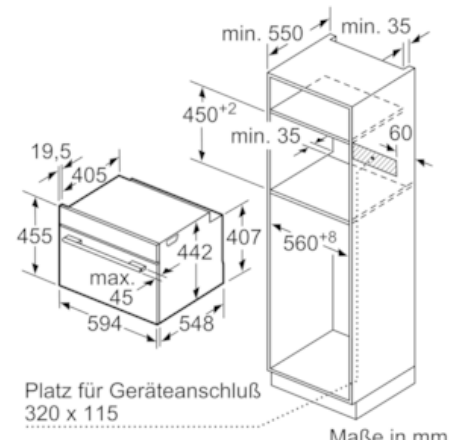
Maße in mm



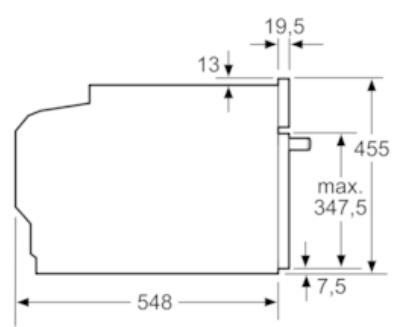
Maße in mm

Wird das Kompaktgerät unter einem Kochfeld eingebaut, muss folgende Arbeitsplattenstärke (ggf. inkl. Unterkonstruktion) beachtet werden.

Kochfeld-Typ	min. Arbeitsplattenstärke	
	aufgesetzt	flächenbündig
Induktionskochfeld	42 mm	43 mm
Vollflächen-Induktionskochfeld	52 mm	53 mm
Gaskochfeld	32 mm	43 mm
Elektrokochfeld	32 mm	35 mm



Maße in mm



Maße in mm