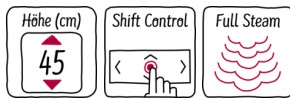


N 70  
CDR1502N KOMPAKTDAMPFGARER



COOKING PASSION SINCE 1877



Compact-Einbau-Dampfgargerät - für großen Genuß und gesunde Ernährung auf kleinstem Raum

- ✓ Dampfgaren mit Neff - großer Genuß und gesunde Ernährung.
- ✓ ShiftControl - schnelle Navigation durch die Menüs und einfache Bedienung über das TFT-Display.
- ✓ Klapptür mit Dämpfung beim Öffnen und Schließen.

#### Ausstattung

##### Technische Daten

Frontfarbe : Edelstahl  
Bauform : Einbaugerät  
Nischenmaße (H x B x T) (mm) : 450-455 x 560-568 x 550  
Abmessungen des Gerätes (mm) : 455 x 596 x 548  
Abmessungen des verpackten Gerätes (mm) : 530 x 655 x 685  
Material der Blende : Edelstahl  
Material der Tür : Glas  
Nettogewicht (kg) : 24,3  
Approbationszertifikate : CE, VDE  
Länge Anschlusskabel (cm) : 150  
EAN-Nummer : 4242004182054  
Absicherung (A) : 10  
Spannung (V) : 220-240  
Frequenz (Hz) : 50; 60  
Steckerart : Schuko-/Gardy.m.Erdung  
Approbationszertifikate : CE, VDE

#### Sonderzubehör

Z11GT10X3 : Glasbräter, 5,4l , Z11SZ00X0 : Montageset ,  
Z13CU30X0 : Dampfbehälter ungelocht, Größe S , Z13CU31X0 :  
Dampfbehälter gelocht, Größe S , Z13CU40X0 : Dampfbehälter,  
ungelocht, Größe L , Z13CU41X0 : Dampfbehälter, gelocht, Größe  
L , Z13CV05S0 : Verblendeleiste für Sockel , Z13CV06S0 : Dekorleiste ,  
Z1665X0 : Porzellan-Behälter-GN1/3-ungelocht , Z1685X0 :  
Porzellan-Behälter-GN2/3-ungelocht , Z18D45X0 : Kochbuch ,  
Z99RX70X0 : Anschlusskabel 3m



N 70

## CDR1502N KOMPAKTDAMPFGARER

### Ausstattung

#### Backofentyp und Heizart

- Elektronische Temperaturregelung von 30 °C - 100 °C
- Profilgriff
- Klapptür, SoftClose, SoftOpening
- Garraumvolumen: 38 l

#### Design

- 2,5" - TFT-Farb- und Text-Display mit Shift-Control Steuerung
- Garraum aus Edelstahl

#### Reinigung

- Vollglas-Innentür

#### Komfort

- Automatikprogramme
- Anzahl Automatik-Programme: 20 Stck
- Wassertank mit 1.3 l
- Leeranzeige Wassertank
- EasyClock
- Rundleuchte
- Kühlgebläse
- Infotaste
- Zusatzfunktionen:  
Automatisches Entkalkungsprogramm  
Automatischer Siedepunktgleich
- Temperaturvorschlag  
Ist-Temperaturkontrolle  
Optische Aufheizkontrolle  
Automatikprogramme

#### Zubehör

- 1 x Dampfbehälter, gelocht, Größe L, 1 x Dampfbehälter, ungelocht, Größe L, 1 x Schwamm

#### Umwelt und Sicherheit

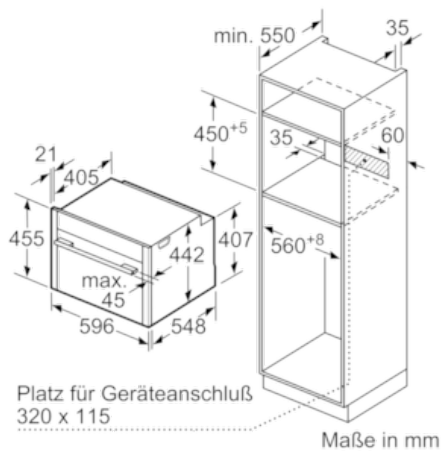
- Individuell einstellbare Kindersicherung  
Automatische Sicherheitsabschaltung  
Starttaste  
Türkontaktschalter

#### Technische Info:

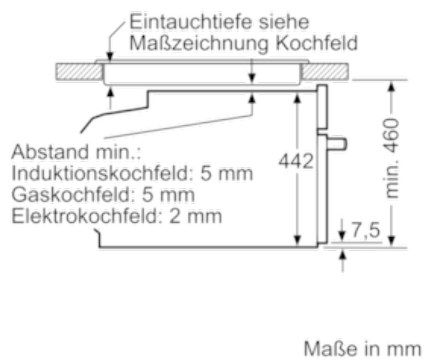
- Länge Netzkabel: 150 cm
- Gesamtanschlusswert Elektro: 1.75 kW
- Gerätemaße (HxBxT): 455 x 596 x 548 mm
- Nischenmaße (HxBxT): 450 - 455 x 560 - 568 x 550 mm
- „Maße und Einbauhinweise zu diesem Gerät gemäß technischer Zeichnung beachten“

N 70  
CDR1502N KOMPAKTDAMPFGARER

Maßzeichnungen



Einbau mit einem Kochfeld.



Wird das Kompaktgerät unter einem Kochfeld eingebaut, muss folgende Arbeitsplattenstärke (ggf. inkl. Unterkonstruktion) beachtet werden.

Kochfeld-Typ	min. Arbeitsplattenstärke	
	aufgesetzt	flächenbündig
Induktionskochfeld	42 mm	43 mm
Vollflächen- Induktionskochfeld	52 mm	53 mm
Gaskochfeld	32 mm	43 mm
Elektrokochfeld	32 mm	35 mm