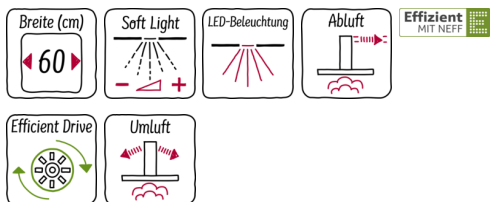


N 50
D36SH54N0
WANDESSE
60 CM



A



Ausstattung

Technische Daten

Farbe des Kamins : Edelstahl
 Bauart : Kaminesse
 Approbationszertifikate : CE, VDE
 Länge Anschlusskabel (cm) : 130
 Höhe des Kamins : 582-920/582-1030
 Höhe des Gerätes ohne Kamin (mm) : 387
 Mindestabstand zur Kochstelle Elektro : 400
 Mindestabstand zur Kochstelle Gas : 500
 Nettogewicht (kg) : 16,8
 Steuerung : elektronisch
 Regelung der Leistungsstufen : 3-stufig + 2 Intensiv
 Max. Gebläseleistung-Abluftbetrieb (m³/h) : 410
 Gebläseleistung bei Intensivstufe-Umluftbetrieb : 330
 Max. Gebläseleistung-Umluftbetrieb (m³/h) : 280
 Gebläseleistung bei Intensivstufe-Abluftbetrieb (m³/h) : 630
 Anzahl der Lampen (Stck) : 2
 Schalleistung (dB(A) re 1 pW) : 57
 Durchmesser des Abluftstutzens (mm) : 150 / 120
 Material des Fettfilters : Edelstahl waschbar
 EAN-Nummer : 4242004174073
 Anschlusswert (W) : 136
 Absicherung (A) : 10
 Spannung (V) : 220-240
 Frequenz (Hz) : 60; 50
 Steckerart : Schuko-/Gardy.m.Erdung
 Art der Installation : Wandmontage



4 242004 174073

Sonderzubehör

Z50XP0X0 CleanAir Aktivkohlefilter regenerierbar
 Z5101X1 Aktivkohlefilter (Ersatzbedarf)
 Z5101X5 Starterset für Umluftbetrieb
 Z5170X1 CleanAir Aktivkohlefilter (Ersatzbedarf)
 Z5270X0 CleanAir Umluftmodul
 Z5905N0 Kaminverlängerung 1000 mm
 Z5915N0 Kaminverlängerung 1500 mm

N 50
D36SH54N0
WANDESSE
60 CM

Ausstattung

- Wahlweise Abluft- oder Umluftbetrieb
- Für Umluftbetrieb ist ein Starterset oder CleanAir Umluftmodul (Sonderzubehör) notwendig
- Energie-Effizienzklasse: A*
- Durchschnittlicher Energieverbrauch: 32.6 kWh/Jahr*
- Lüfter-Effizienzklasse: A*
- Beleuchtungs-Effizienzklasse: A*
- Fettfilter-Effizienzklasse: C*
- Geräusch min./max. Normalstufe: 45/57 dB

Design:

- Für Wandmontage über Kochstellen
- Aerodynamisch optimierter Innenrahmen

Ausstattung:

- AirFresh Intervall-Lüftung
- Kurzhubtasten (3 Leistungsstufen und 2 Intensivstufen) mit 7-Segment-Anzeige
- Intensivstufen mit automatischer Rückstellung
- Automatischer Gebläsenachlauf mit digitaler Anzeige
- Energiesparender Betrieb durch doppelflutiges Hochleistungsgebläse mit EfficientDrive Motortechnologie
- Metallfettfilter, spülmaschinene geeignet
- Sättigungsanzeige für Metallfettfilter
- Softlight
- Dimm-Funktion
- Einfache Montage durch EASY-Befestigungssystem

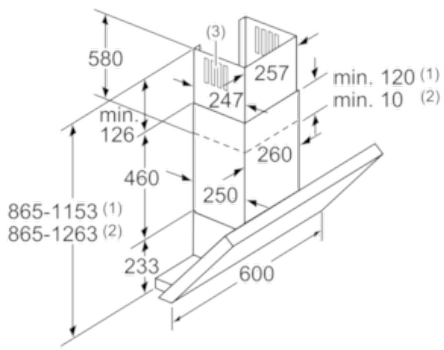
Technische Information:

- Gerätemaße Abluft (HxBxT): 865-1153 x 600 x 417 mm
- Gerätemaße Umluft (HxBxT): 865-1263 x 600 x 417 mm
- Gerätemaße Umluft mit CleanAir Umluftmodul (HxBxT):
888 x 600 x 417 mm - Montage auf Außenkanal
1008-1338 x 600 x 417 mm - Montage auf Innenkanal
- Abluftleistung nach EN 61591:
max. Normalbetrieb 410 m³/h
Intensivstufe 630 m³/h
- Geräuschwerte nach EN 60704-3 und EN 60704-2-13 bei Abluftbetrieb:
Max. Normalstufe: 57 dB(A) re 1 pW (43 dB(A) re 20 µPa Schalldruck)
Intensivstufe: 67 dB(A) re 1 pW (53 dB(A) re 20 µPa Schalldruck)
- Arbeitsplatzbeleuchtung mit 2 x 3 W LED-Modulen
- Beleuchtungsstärke: 675 lux
- Farbtemperatur: 3500 K
- Abluftstutzen Ø 150 mm (Ø 120 mm beiliegend)
- Länge Anschlusskabel: 1,3 m mit Stecker
- Gesamtanschlusswert: 136 W

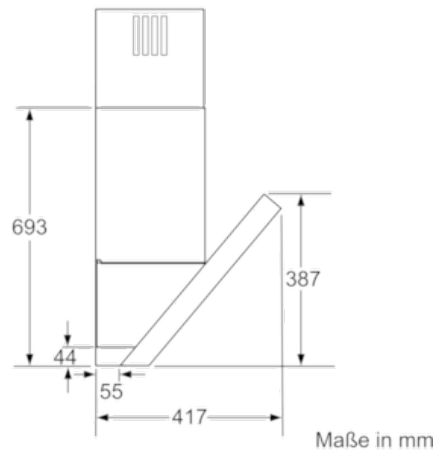
* Gemäß EU-Regulierung Nr. 65/2014

N 50
 D36SH54N0
 WANDESSE
 60 CM

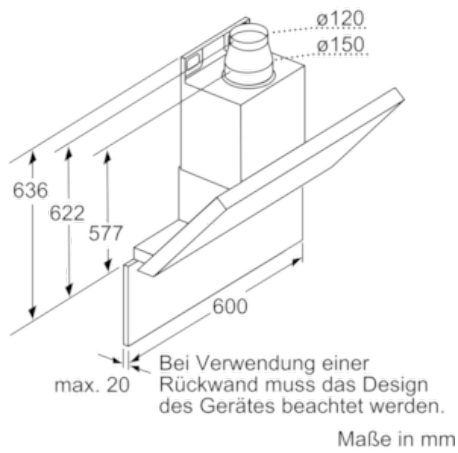
Maßzeichnungen



(1) Abluft
 (2) Umluft
 (3) Luftaustritt - Schlitz bei
 Abluft nach unten montieren Maße in mm

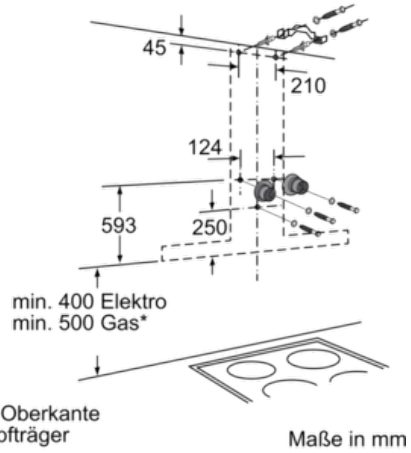


Maße in mm



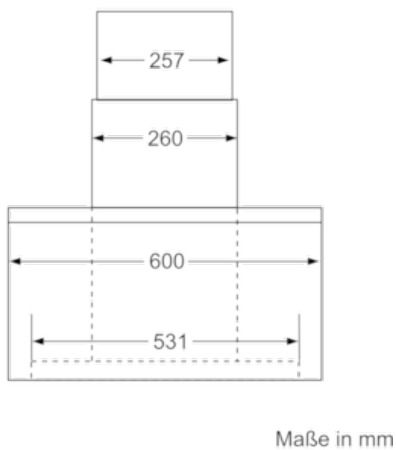
Bei Verwendung einer
 Rückwand muss das Design
 des Gerätes beachtet werden.

Maße in mm

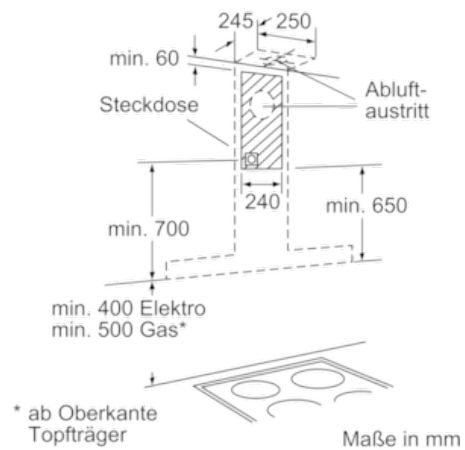


* ab Oberkante
 Topfträger

Maße in mm



Maße in mm



* ab Oberkante
 Topfträger

Maße in mm