

N 70, Lüfterbaustein, 52 cm, Edelstahl
D55ML66N1



COOKING PASSION SINCE 1877



A++



Lüfterbaustein: Der Lüfterbaustein lässt sich für mehr Raumvielfalt diskret im Küchenschrank oder gemauerten Kamin montieren

- ✓ EfficientDrive Motortechnologie – leiser und energieeffizienter Haubenmotor für mehr Ruhe in der Küche.
- ✓ Intensivstufe: steigert die Lüfterleistung bei starkem Kochdunst
- ✓ Dimmfunktion – Das Licht der Haube lässt sich ganz einfach per Fingertipp für jede Stimmung dimmen
- ✓ Intervall Lüftung – hält die Raumluft frisch durch automatisches Lüften im Stundentakt
- ✓ Lüfterleistung - sorgt für frische Luft beim Kochen.

Ausstattung

Technische Daten

Bauart : Lüfterbaustein/Zwischen-/Unterbaubauhaube
Approbationszertifikate : CE, EAC-Eurasian, VDE
Länge Anschlusskabel : 150 cm
Nischenmaße (H x B x T) : 418mm x 496.0mm x 264mm mm
Mindestabstand zur Kochstelle Elektro : 500 mm
Mindestabstand zur Kochstelle Gas : 650 mm
Nettogewicht : 8,2 kg
Steuerung : elektronisch
Max. Gebläseleistung-Abluftbetrieb : 540 m³/h
Gebläseleistung bei Intensivstufe-Umluftbetrieb : 684 m³/h
Max. Gebläseleistung-Umluftbetrieb : 513 m³/h
Gebläseleistung bei Intensivstufe-Abluftbetrieb : 730 m³/h
Anzahl der Lampen (Stck) : 2
Schalleistung : 64 dB(A) re 1 pW
Durchmesser des Abluftstutzens : 120 / 150 mm
Material des Fettfilters : Aluminium waschbar
EAN-Nummer : 4242004238287
Anschlusswert : 172 W
Absicherung : 3 A
Spannung : 220-240 V
Frequenz : 50 Hz
Steckerart : Schuko-/Gardy.m.Erdung
Art der Installation : Eingebaut

Zusätzlich erhältliches Zubehör

Z5135X1	Standard Geruchsfilter (Ersatzbedarf)
Z5135X3	Standard Umluftset
Z511TD1X1	Long Life Umluftset extern
Z511TP0X0	Long Life Geruchsfilter (Ersatzbedarf)
Z511XB1X6	Clean Air Plus Geruchsfilter (Ersatz)
Z511XC1X6	Clean Air Plus Umluftset extern



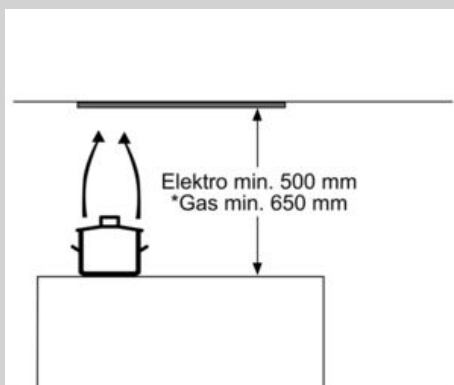
4 242004 238287

Ausstattung

- Energieeffizienzklasse: A++ (auf einer Energieeffizienzklassen-Skala von A+++ bis D)
- Durchschnittlicher Energieverbrauch: 29.6 kWh/Jahr*
- Lüfter-Effizienzklasse: A*
- Beleuchtungs-Effizienzklasse: A*
- Fettfilter-Effizienzklasse: D*
- Geräusch min./max. Normalstufe: 44/64 dB
- Wahlweise Abluft- oder Umluftbetrieb
- Für Umluftbetrieb ist ein Standard Umluftset oder ein Clean Air Plus Umluftset (Sonderzubehör) notwendig
- Zur Montage in einem Küchenschrank
- Energiesparender Betrieb durch doppelflutiges Hochleistungsgebläse mit EfficientDrive Motortechnologie
- Hohe, fein dosierbare Luftleistung durch Elektronik-Steuerung
- Kurzhubtasten (3 Leistungsstufen und 1 Intensivstufe) mit LED-Anzeige
- Intensivstufen mit automatischer Rückstellung
- Automatischer Gebläsenachlauf mit digitaler Anzeige
- AirFresh Intervall-Lüftung
- Randabsaugung
- Filterabdeckung aus Edelstahl
- Metallfettfilter, spülmaschinengeeignet
- Sättigungsanzeige für Metallfettfilter
- Arbeitsplatzbeleuchtung mit 2 x LED Spot 1W
- Beleuchtungsstärke: 244 lux
- Farbtemperatur: 4000 K
- Dimm-Funktion
- Abluftleistung nach EN 61591:
max. Normalbetrieb 540 m³/h
Intensivstufe 730 m³/h
- Bei Einsatz des separat erhältlichen Clean Air Plus Umluftsets (Sonderzubehör) erreicht ihr Gerät im Umluftbetrieb folgende Werte:
Umluftstufe:
Max. Normalbetrieb: 513 m³/h
Intensivstufe: 684 m³/h
Geräuschwerte Umluft:
Max. Normalstufe: 71 dB(A) re 1 pW
Intensivstufe: 77 dB(A) re 1 pW
- Geräuschwerte nach EN 60704-2-13 bei Abluftbetrieb:
Max. Normalstufe: 64 dB(A) re 1 pW
Intensivstufe: 70 dB(A) re 1 pW
- Max. Förderleistung: 730 m³/h
- Gerätemaße (HxBxT): 418 x 520 x 300 mm
- Einbaumaße: Breite: 50 cm, Tiefe: 26 cm
- Abluftstutzen Ø 150 mm, 120 mm
- Länge Anschlusskabel: 1.5 m mit Stecker
- Gesamtanschlusswert: 172 W
- mit Rückstauklappe

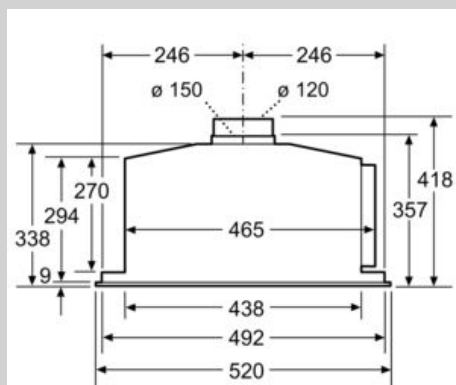
* Gemäß EU-Regulierung Nr. 65/2014

Maßzeichnungen

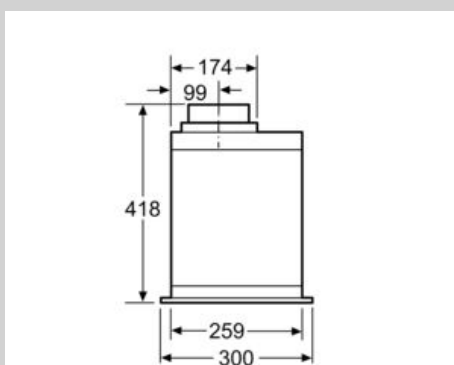


* ab Oberkante Topfträger

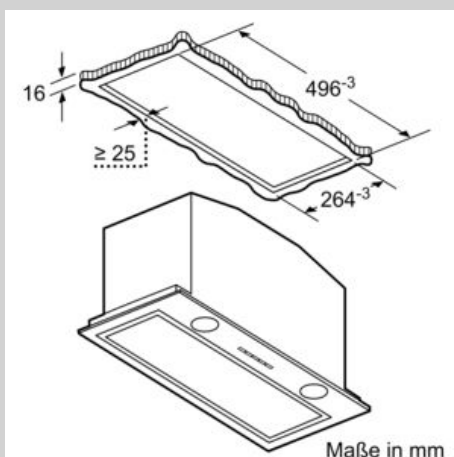
Maße in mm



Maße in mm



Maße in mm



Maße in mm