

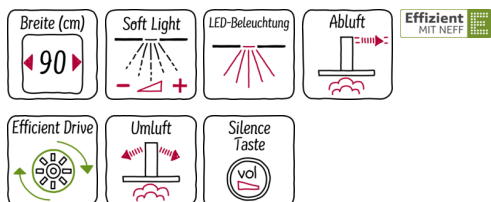
N 70
 DFL7986N
 D79FL86N0
 WANDESSE
 90 CM



COOKING PASSION SINCE 1877



A



Ausstattung

Technische Daten

Farbe des Kamins : Edelstahl
 Bauart : Kaminesse
 Approbationszertifikate : CE, EAC-Eurasian, VDE
 Länge Anschlusskabel (cm) : 130
 Höhe des Kamins : 582-894/582-1004
 Höhe des Gerätes ohne Kamin (mm) : 60
 Mindestabstand zur Kochstelle Elektro : 550
 Mindestabstand zur Kochstelle Gas : 650
 Nettogewicht (kg) : 21,2
 Steuerung : elektronisch
 Regelung der Leistungsstufen : 3-stufig + 2 Intensiv
 Max. Gebläseleistung-Abluftbetrieb (m³/h) : 610
 Gebläseleistung bei Intensivstufe-Umluftbetrieb : 480
 Max. Gebläseleistung-Umluftbetrieb (m³/h) : 400
 Gebläseleistung bei Intensivstufe-Abluftbetrieb (m³/h) : 810
 Anzahl der Lampen (Stck) : 3
 Schalleistung (dB(A) re 1 pW) : 66
 Durchmesser des Abluftstutzens (mm) : 120 / 150
 Material des Fettfilters : Edelstahl waschbar
 EAN-Nummer : 4242004174424
 Anschlusswert (W) : 269
 Absicherung (A) : 10
 Spannung (V) : 220-240
 Frequenz (Hz) : 60; 50
 Steckerart : Schuko-/Gardy.m.Erdung
 Art der Installation : Wandmontage



4 242004 174424

Sonderzubehör

Z50XP0X0 CleanAir Aktivkohlefilter regenerierbar
 Z5102X1 Aktivkohlefilter (Ersatzbedarf)
 Z5102X5 Starterset für Umluftbetrieb
 Z5170X1 CleanAir Aktivkohlefilter (Ersatzbedarf)
 Z5276X0 CleanAir Umluftmodul
 Z5861N0 Rückwandpaneel Edelstahl
 Z5906N1 Kaminverlängerung 1000 mm
 Z5916N1 Kaminverlängerung 1500 mm

N 70
DFL7986N
D79FL86NO
WANDESSE
90 CM

Ausstattung

- Wahlweise Abluft- oder Umluftbetrieb
- Für Umluftbetrieb ist ein Starterset oder CleanAir Umluftmodul (Sonderzubehör) notwendig
- Energie-Effizienzklasse: A*
- Durchschnittlicher Energieverbrauch: 34.4 kWh/Jahr*
- Lüfter-Effizienzklasse: A*
- Beleuchtungs-Effizienzklasse: A*
- Fettfilter-Effizienzklasse: B*
- Geräusch min./max. Normalstufe: 44/66 dB

Design:

- Für Wandmontage über Kochstellen
- Aerodynamisch optimierter Innenrahmen

Ausstattung:

- AirFresh Intervall-Lüftung
- Kurzhubtasten (3 Leistungsstufen und 2 Intensivstufen) mit 7-Segment-Anzeige
- Intensivstufen mit automatischer Rückstellung
- Automatischer Gebläsenachlauf mit digitaler Anzeige
- Energiesparender Betrieb durch doppelflutiges Hochleistungsgebläse mit EfficientDrive Motortechnologie
- SilenceTaste
- Extrem geräuscharmer Betrieb durch spezielle Geräuschdämmung
- Randabsaugung
- Filterabdeckung aus Edelstahl
- Metallfettfilter, spülmaschinengeeignet
- Sättigungsanzeige für Metallfettfilter
- Softlight
- Dimm-Funktion
- Einfache Montage durch EASY-Befestigungssystem

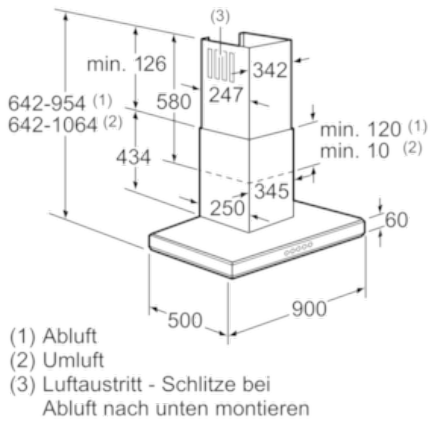
Technische Information:

- Gerätemaße Abluft (HxBxT): 642-954 x 900 x 500 mm
- Gerätemaße Umluft (HxBxT): 642-1064 x 900 x 500 mm
- Gerätemaße Umluft mit CleanAir Umluftmodul (HxBxT):
689 x 900 x 500 mm - Montage auf Außenkanal
809-1139 x 900 x 500 mm - Montage auf Innenkanal
- Abluftleistung nach EN 61591:
max. Normalbetrieb 610 m³/h
Intensivstufe 810 m³/h
- Geräuschwerte nach EN 60704-3 und EN 60704-2-13 bei Abluftbetrieb:
Max. Normalstufe: 66 dB(A) re 1 pW (52 dB(A) re 20 µPa Schalldruck)
Intensivstufe: 72 dB(A) re 1 pW (58 dB(A) re 20 µPa Schalldruck)
- Arbeitsplatzbeleuchtung mit 3 x 3 W LED-Modulen
- Beleuchtungsstärke: 897 lux
- Farbtemperatur: 3500 K
- Abluftstutzen Ø 150 mm (Ø 120 mm beiliegend)
- Länge Anschlusskabel: 1,3 m mit Stecker
- Gesamtanschlusswert: 269 W

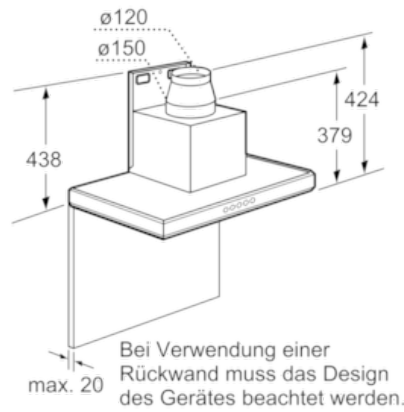
* Gemäß EU-Regulierung Nr. 65/2014

N 70
 DFL7986N
 D79FL86N0
 WANDESSE
 90 CM

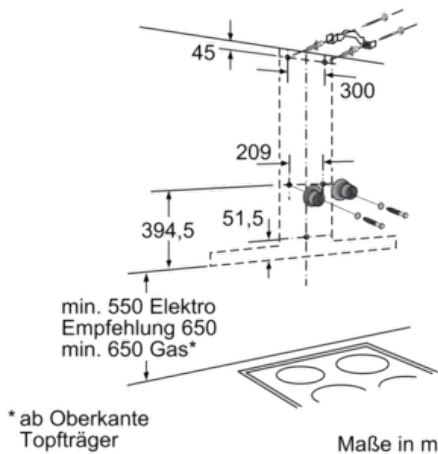
Maßzeichnungen



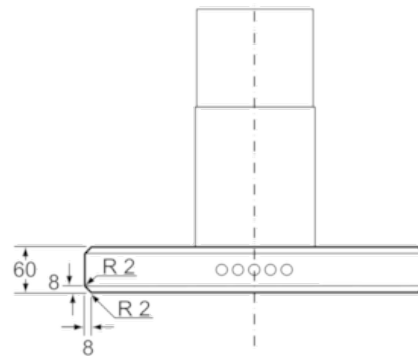
Maße in mm



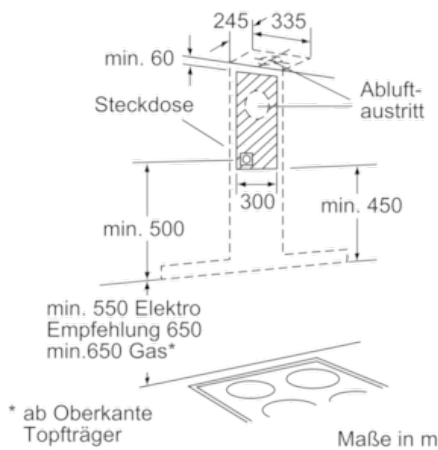
Maße in mm



Maße in mm



Maße in mm



Maße in mm