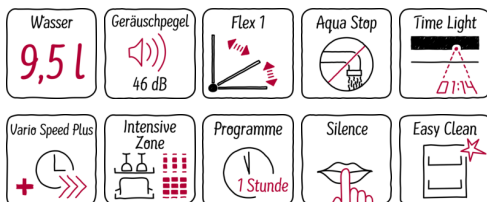


N 50
 GV4608C
 S513C60X8E - GV4608C
 GESCHIRRSPÜLER 60 CM



A+++



Ausstattung

Technische Daten

Reinigungsstufe : A
 Wasserverbrauch (l) : 9,5
 Geschätzter Jahresverbrauch Strom (bei 220) Standardprogrammen : 180
 Geschätzter Jahresverbrauch Wasser (bei 220 Standardprogrammen) (l) : 2090
 Bauform : Eingebaut
 Arbeitsplatte abnehmbar : Nein
 Dekorrahmen/ - platte : Nicht möglich
 Höhe für Unterbau (mm) : 815
 Gerätehöhe (mm) : 815
 Höhenverstellbare Füße : Ja - nur vorne
 Höhenverstellung Füße maximal (mm) : 60
 Verstellbarer Sockel : Horizontal und Vertikal
 Nettogewicht (kg) : 33,812
 Bruttogewicht (kg) : 36,0
 Anschlusswert (W) : 2400
 Absicherung (A) : 10
 Spannung (V) : 220-240
 Frequenz (Hz) : 50; 60
 Länge Netzkabel (cm) : 175
 Steckerart : Schuko-/Gardy.m.Erdung
 Länge Zulaufschlauch (cm) : 165
 Länge Ablaufschlauch (cm) : 190
 Durchlauferhitzer : Ja
 Beschreibung Wassersicherheitssystem : 3-fach Wasserschutz 24h : Nein
 Enthärtungsanlage : Ja
 Oberkorbtyp : LOW
 Oberkorb verstellbar : Einfach
 Oberkorb Ablage : 2
 Unterkorbtyp : LOW
 3. Beladungsebene : Ohne
 Silverware Basket : Standard
 Sonderzubehör : Z7710X0, Z7860X0, Z7860X3, Z7863X1, Z7863X3, Z7870X0, Z7871X0, Z7880X0
 Zusatzteile : Dampfschutzblech
 Anzahl an Maßgedecken : 13
 Blendenfarbe : Edelstahl
 Abmessungen des verpackten Gerätes (mm) : 880 x 670 x 660
 Marke : Neff
 Internationale Bestellbezeichnung : S513C60X8E
 Anzahl an Maßgedecken : 13
 Jährlicher Energieverbrauch (kWh/annum) (2010/30/EC) : 234,00
 Energieverbrauch (kWh) : 0,82
 Leistungsaufnahme im unausgeschalteten Zustand (W) (2010/30/EC) : 0,10
 Energieverbrauch im ausgeschalteten Modus (W) (2010/30/EC) : 0,10
 Jährlicher Wasserverbrauch (l/annum) (2010/30/EC) : 2660
 Trocknungsstufe : A
 Vergleichsprogramm : Eco
 Programmdauer Vergleichsprogramm (min) : 235
 Dauer des unausgeschalteten Zustands (min) (2010/30/EC) : 0
 Schalleistung (dB(A) re 1 pW) : 46
 Art der Installation : Vollintegrierbar
 Panel ready : Ja
 Anschlusswert (W) : 2400
 Absicherung (A) : 10
 Spannung (V) : 220-240
 Frequenz (Hz) : 50; 60
 Energy Star Qualified : Nein
 : Nein
 Steckerart : Schuko-/Gardy.m.Erdung
 Ausschnittsmaße : x x

Sonderzubehör

Z7710X0	Schlauchverlängerung Zu- und Ablauf
Z7860X0	Verblendungs-u.Befestigungssatz 81,5 cm
Z7860X3	Verblendungssatz Hocheinbau 81,5cm Höhe
Z7863X1	Korbeinsatz f.Langstielgläser
Z7863X3	Vorsatztür Edelstahl
Z7870X0	Spülhilfe-Set
Z7871X0	Silberglanzkassette
Z7880X0	Klappscharnier für hohe Korpusmaße

N 50

GV4608C

S513C60X8E - GV4608C

GESCHIRRSPÜLER 60 CM

Ausstattung

Verbrauchswerte und Geräusch

- Fassungsvermögen: 13 Maßgedecke
- Energieeffizienzklasse: A+++ (auf einer Energieeffizienzklassen-Skala von A+++ bis D)
- Trocknungseffizienzklasse: A auf einer Skala von G (geringste Effizienz) bis A (höchste Effizienz)
- Energieverbrauch 234 kWh/Jahr auf der Grundlage von 280 Standardreinigungszyklen bei Kaltwasserbefüllung und dem Verbrauch der Betriebsarten mit geringer Leistungsaufnahme. Der tatsächliche Energieverbrauch hängt von der Art der Nutzung des Geräts ab
- Wasserverbrauch 2660 Liter/Jahr, auf der Grundlage von 280 Standardreinigungszyklen. Der tatsächliche Wasserverbrauch hängt von der Art der Nutzung des Geräts ab
- Energieverbrauch im Programm Eco 50 °C: 0,82 kWh
- Wasserverbrauch im Programm Eco 50 °C: 9,5 l
- Wasserverbrauch im Auto-Programm: Wasserverbrauch im Programm Auto 45-65°C: ab 7 l, je nach Verschmutzung
- Geräusch: 46 dB(A) re 1 pW
- Energieverbrauch bei Warmwasseranschluss im Programm Eco 50 °C: 0,70 kWh

Programme und Sonderfunktionen

- 6 Programme: Chef 70 °C, Auto 45-65 °C, Eco 50 °C, Silence 50 °C, Glas 40 °C, 1h 65 °C
- 3 Sonderfunktionen: VarioSpeedPlus, Intensive Zone, Extra Trocknen
- EasyClean
- 5 Reinigungstemperaturen
- Programmdauer im Programm Eco 50 °C: 235 min
- Dauer des nicht ausgeschalteten Zustands: 0 min

Korbsystem

- Höhenverstellbarer Oberkorb
- Klappbare Tellerhaltereihe im Unterkorb (2x)
- Tassenablage im Oberkorb (2x)
- Besteckablage im Oberkorb
- Besteckkorb im Unterkorb

Sonderausstattung

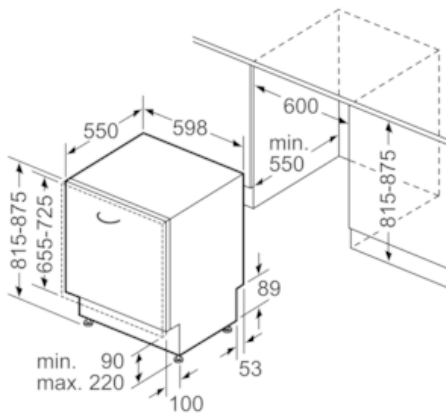
- Akustisches Signal bei Programmende
- TimeLight
- Startzeitvorwahl 1-24 Stunden
- DosierAssistent
- EfficientSilentDrive
- AquaSensor®, BeladungsSensor
- Reiniger-Automatik

Technische Daten

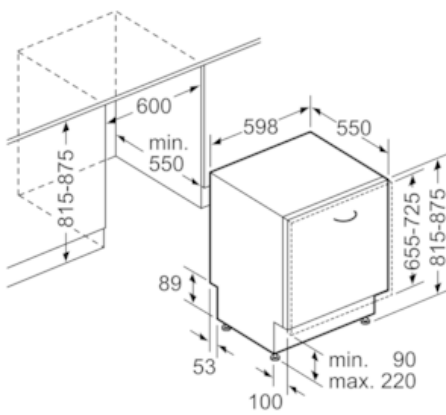
- Neff AquaStop®
- Wärmetauscher
- ServoSchloss
- Inkl. Dampfschutz-Blech
- Innenbehälter/ Boden: Edelstahl/Edelstahl
- Selbstreinigendes Sieb mit 3-fach Wellen-Filtersystem
- Gerätemaße (H x B x T): 81,5 cm x 59,8 cm x 57,3 cm

N 50
GV4608C
S513C60X8E - GV4608C
GESCHIRRSPÜLER 60 CM

Maßzeichnungen



Maße in mm



Maße in mm