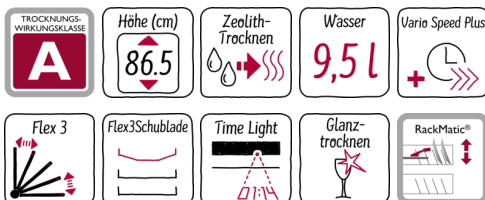


N 70  
 GX 6801 T  
 S526T80X1E - GX 6801 T  
 GESCHIRRSPÜLER 60 CM  
 VOLLINTEGRIERBAR



A+++



Der extra hohe Geschirrspüler mit Besteckschublade lässt sich äußerst flexibel beladen und zeigt die verbleibende Restzeit an.

- ✓ Flex 3-Körbe und -Besteckschublade mit maximal anpassbaren Klappenelementen für spielend einfaches Beladen
- ✓ TimeLight – die auf den Boden projizierte Zeit informiert über die verbleibende Programmdauer
- ✓ Zeolith-Trocknen für hervorragende Trocknungsergebnisse mit dem natürlichen Mineral Zeolith
- ✓ Chef 70° – das Profi-Programm bei hartnäckigem Schmutz an Töpfen und Auflaufformen
- ✓ Mit nur 42 dB sehr leise beim Spülen

#### Ausstattung

##### Technische Daten

Wasserverbrauch (l) : 9,5  
 Bauform : Eingebaut  
 Höhe der Arbeitsplatte (mm) : 865  
 Nischenmaße (H x B x T) (mm) : 865-925 x 600 x 550  
 Tiefe Produkt bei geöffneter Tür (90°) (mm) : 1200  
 Höhenverstellbare Füße : Ja - nur vorne  
 Höhenverstellung Füße maximal (mm) : 60  
 Verstellbarer Sockel : Horizontal und Vertikal  
 Nettogewicht (kg) : 48,4  
 Bruttogewicht (kg) : 51,0  
 Anschlusswert (W) : 2400  
 Absicherung (A) : 10  
 Spannung (V) : 220-240  
 Frequenz (Hz) : 50; 60  
 Länge Anschlusskabel (cm) : 175  
 Steckerart : Schuko-/Gardym.Erdung  
 Länge Zulaufschlauch (cm) : 140  
 Länge Ablaufschlauch (cm) : 190  
 EAN-Nummer : 4242004213222  
 Anzahl Maßgedecke : 14  
 Energieeffizienzklasse (2010/30/EC) : A+++  
 Jährlicher Energieverbrauch (kWh/annum) - neu (2010/30/EC) : 237  
 Energieverbrauch (kWh) : 0,83  
 Leistungsaufnahme im unausgeschalteten Zustand (W) (2010/30/EC) : 0,50  
 Energieverbrauch im ausgeschalteten Modus (W) - neu (2010/30/EC) : 0,50  
 Jährlicher Wasserverbrauch (l/annum) - neu (2010/30/EC) : 2660  
 Trocknungsklasse : A  
 Vergleichsprogramm : Eco  
 Programmdauer Vergleichsprogramm (min) : 195  
 Schallleistung (dB(A) re 1 pW) : 42  
 Art der Installation : Vollintegrierbar

#### Sonderzubehör

Z7710X0	Schlauchverlängerung Zu- und Ablauf
Z7861X0	Verblendungs-u.Befestigungssatz 86,5 cm
Z7861X3	Verblendungssatz Hocheinbau 86,5cm Höhe
Z7863X0	Besteckkorb
Z7863X1	Korbeinsatz f.Langstielgläser
Z7870X0	Spülhilfe-Set
Z7880X0	Klappcharnier für hohe Korpusmaße



4 242004 213222

N 70  
GX 6801 T  
S526T80X1E - GX 6801 T  
GESCHIRRSPÜLER 60 CM  
VOLLINTEGRIERBAR

## Ausstattung

### Verbrauchswerte und Geräusch

- Fassungsvermögen: 14 Maßgedecke
- Energieeffizienzklasse: A+++ (auf einer Energieeffizienzklassen-Skala von A+++ bis D)
- Trocknungseffizienzklasse: A auf einer Skala von G (geringste Effizienz) bis A (höchste Effizienz)
- Energieverbrauch 237 kWh/Jahr auf der Grundlage von 280 Standardreinigungszyklen bei Kaltwasserbefüllung und dem Verbrauch der Betriebsarten mit geringer Leistungsaufnahme. Der tatsächliche Energieverbrauch hängt von der Art der Nutzung des Geräts ab
- Wasserverbrauch 2660 Liter/Jahr, auf der Grundlage von 280 Standardreinigungszyklen. Der tatsächliche Wasserverbrauch hängt von der Art der Nutzung des Geräts ab
- Energieverbrauch im Programm Eco 50 °C: 0,83 kWh
- Wasserverbrauch im Programm Eco 50 °C: 9,5 l
- Wasserverbrauch im Programm Auto 45-65°C: ab 7 l, je nach Verschmutzung
- Geräusch: 42 dB(A) re 1 pW
- Geräusch im Silence-Programm: 40 dB(A) re 1 pW
- Energieverbrauch bei Warmwasseranschluss im Programm Eco 50 °C: 0,60 kWh

### Programme und Sonderfunktionen

- 8 Programme: Chef 70 °C, Auto 45-65 °C, Eco 50 °C, Silence 50 °C, Kurz 60 °C, Glas 40 °C, Schnell 45 °C, Vorspülen
- 4 Sonderfunktionen: Intensive Zone, VarioSpeedPlus, HygienePlus, Glanz Trocknen
- EasyClean
- 6 Reinigungstemperaturen
- Programmdauer im Programm Eco 50 °C: 195 min
- Dauer des nicht ausgeschalteten Zustands: 0 min

### Korbssystem

- Flex 3 Korbssystem mit verstellbaren Elementen in rot
- FlexSchublade 3
- Höhenverstellbarer Oberkorb mit RackMatic® (3-stufig)
- Klappbare Tellerhaltereihe im Oberkorb (6x)
- Klappbare Tellerhaltereihe im Unterkorb (8x)
- Tassenablage im Oberkorb (2x)
- Tassenablage im Unterkorb (2x)
- Gläseranlagebügel im Unterkorb

### Sonderausstattung

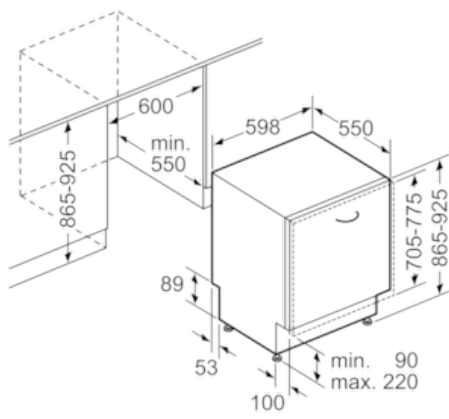
- Energiesparen mit Zeolith®-Trocknen
- Hochauflösendes TFT Display mit farbiger Symbol- und Klartext-Anzeige
- Touch Bedienung
- Akustisches Signal bei Programmende
- TimeLight
- Startzeitvorwahl 1-24 Stunden
- DosierAssistent
- EfficientSilentDrive
- AquaSensor®, BeladungsSensor

### Technische Daten

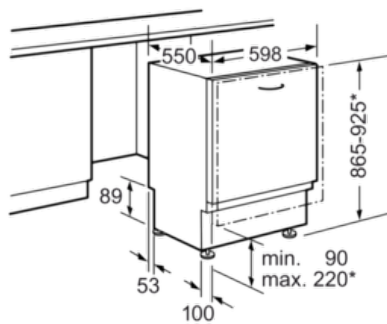
- Neff AquaStop®
- Wärmetauscher
- ServoSchloss
- Inkl. Dampfschutz-Blech
- Innenbehälter/ Boden: Edelstahl/Edelstahl
- Selbstreinigendes Sieb mit 3-fach Wellen-Filtersystem
- Geräte Maße (H x B x T): 86,5 cm x 59,8 cm x 55,0 cm

N 70  
 GX 6801 T  
 S526T80X1E - GX 6801 T  
 GESCHIRRSPÜLER 60 CM  
 VOLLINTEGRIERBAR

Maßzeichnungen



Maße in mm



\* Durch höhenverstellbare Schraubfüße  
 Sockelhöhe bei Gerätehöhe 865 90-160 mm  
 Sockelhöhe bei Gerätehöhe 925 150-220 mm

Maße in mm