

NHH1710N WÄRMESCHUBLADE
N17HH10NO EDELSTAHL



COOKING PASSION SINCE 1877



Wärmeschublade mit 14 cm Einbauhöhe - perfekte Integration in der 60er Nische

✓ Push&Pull-Öffnung

Ausstattung

Technische Daten

Bauform : Eingebaut

Frontfarbe : Edelstahl

Fassungsvermögen: Teller (Durchm.:28cm) : 12

Fassungsvermögen: Espressotassen : 64

Abmessungen des Gerätes (mm) : 140 x 596 x 548

Abmessungen des verpackten Gerätes (mm) : 210 x 660 x 660

Nischenmaße (H x B x T) (mm) : 140 x 560 x 550

EAN-Nummer : 4242004184577

Elektroanschlusswert (W) : 810

Absicherung (A) : 10

Spannung (V) : 220-240

Frequenz (Hz) : 50; 60

Steckerart : Schuko-/Gardym.Erdung



Sonderzubehör

Z11SZ60X0 SeamlessCombination 45 + 14cm

NHH1710N WÄRMESCHUBLADE

N17HH10NO EDELSTAHL

Ausstattung

• Garraumvolumen: 20 l

Backofentyp und Heizart

- Beheizung durch Heizplatte aus Hartglas
- Temperaturregelung in 4 Stufen: von ca. 30°C - 80°C (Glasoberflächentemperatur)

Komfort

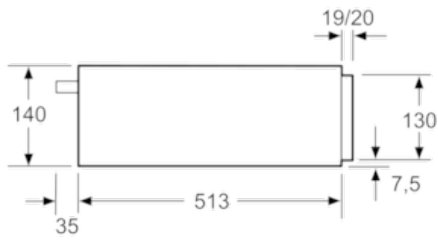
- Beladung bis 25 kg
- Max. Beladung Espresso-Tassen: 64 Stck oder Max. Beladung Teller (26 cm): 12 Stck
- 5 Anwendungsbereiche: Hefeteig gehen lassen, Antauen von Speisen, Warmhalten von Speisen, Geschirr vorwärmen, Sanftgaren
- Kühle Front
- push&pull

Technische Info:

- Länge Netzkabel: 150 cm
- Anschlußwert: 0,81 kW
- Gerätemaße (HxBxT): 140 x 596 x 548 mm
- Nischenmaße (HxBxT): 140 mm x 560 mm - 568 mm x 550 mm

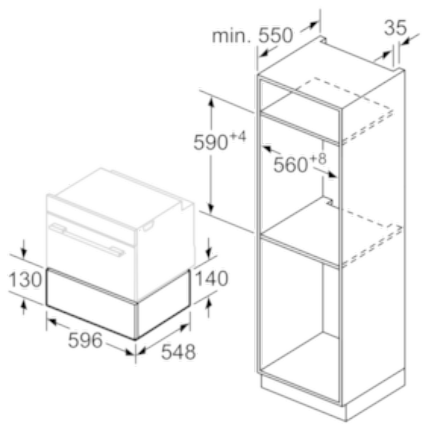
NHH1710N WÄRMESCHUBLADE N17HH10NO EDELSTAHL

Maßzeichnungen



Über eine Wärmeschublade können Kompakt-Backöfen mit einer Gerätehöhe von 455 mm eingebaut werden. Ein Zwischenboden ist nicht erforderlich.

Maße in mm



Maße in mm