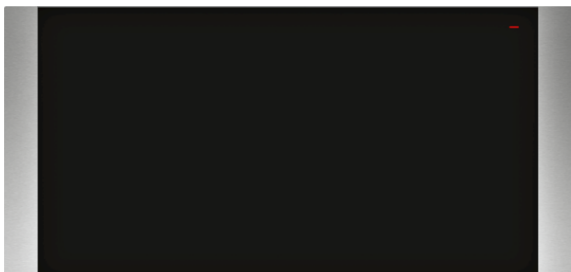


NAH21 WÄRMESCHUBLADE
N1AHA02NO EDELSTAHL
NAH21



COOKING PASSION SINCE 1877



Die Wärmeschublade mit 29 cm Einbauhöhe integriert sich harmonisch elegant in die 60er Nische.

- ✓ Türöffnungsmechanismus - Push & Pull statt allem anderen: die Wärmeschublade öffnet sich mit leichtem Druck.
- ✓ Temperaturbereich - Die Wärmeschublade lässt sich in einem Schwung stufenlos zwischen 40°-80°C regeln.
- ✓ Anwendungsvielfalt - Die Wärmeschublade ist der richtige Ort zum Vorwärmen von Geschirr und Warmhalten von Speisen.
- ✓ Einbau - Die Wärmeschublade kann separat stehen oder in das 45 cm Kompaktgerät eingebaut werden.

Ausstattung

Technische Daten

Bauform : Eingebaut
Frontfarbe : Edelstahl
Fassungsvermögen: Teller (Durchm.:28cm) : 30
Fassungsvermögen: Espressotassen : 128
Abmessungen des Gerätes (mm) : 290 x 594 x 540
Abmessungen des verpackten Gerätes (mm) : 210 x 660 x 660
Nischenmaße (H x B x T) (mm) : 290 x 560 x 550
EAN-Nummer : 4242004222491
Elektroanschlusswert (W) : 400
Absicherung (A) : 6
Spannung (V) : 220-240
Frequenz (Hz) : 50; 60
Steckerart : Schuko-/Gardy.m.Erdung



4 242004 222491

NAH21 WÄRMESCHUBLADE
N1AHA02NO EDELSTAHL
NAH21

Ausstattung

Design

- push&pull

Komfort

- Drehwähler
- Leicht-Bedien-Konzept: besonders einfaches, problemloses Einstellen
- Garraumvolumen: 58 l
- Beladung bis 15 kg
- Max. Beladung Espresso-Tassen: 128 Stck oder Max. Beladung Teller (26 cm): 30 Stck
- 4 Anwendungsbereiche: Warmhalten von Speisen, Geschirr vorwärmen, Hefeteig gehen lassen, Antauen von Speisen
- Stufenlose Temperaturregelung: ca. 40 °C bis 80 °C
- Taste zum Ein- und Ausschalten

Zubehör

- 1 x Antirutschmatte

Technische Info:

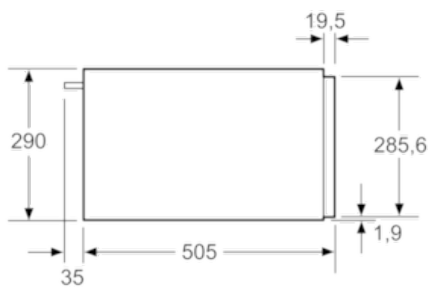
- Länge Netzkabel: 150 cm
- Gesamtanschlusswert Elektro: 0.4 kW
- Nennspannung: 220 - 240 V

Maße

- Gerätemaße (HxBxT): 290 x 594 x 540 mm
- Nischenmaße (HxBxT): 290 mm x 560 mm - 568 mm x 550 mm
- „Maße und Einbauhinweise zu diesem Gerät gemäß technischer Zeichnung beachten“

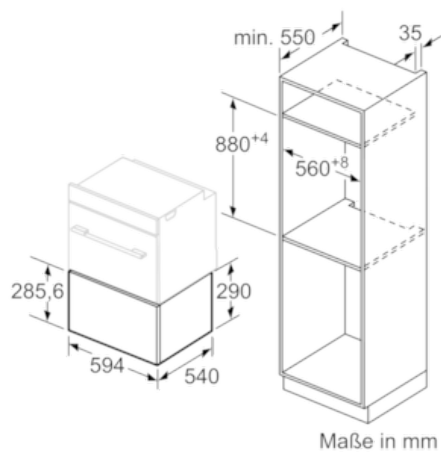
NAH21 WÄRMESCHUBLADE
N1AHA02NO EDELSTAHL
NAH21

Maßzeichnungen



Über eine Wärmeschublade können
Backöfen mit einer Gerätehöhe
von 595 mm eingebaut werden.
Ein Zwischenboden ist nicht erforderlich.

Maße in mm



Maße in mm