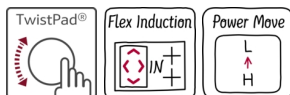
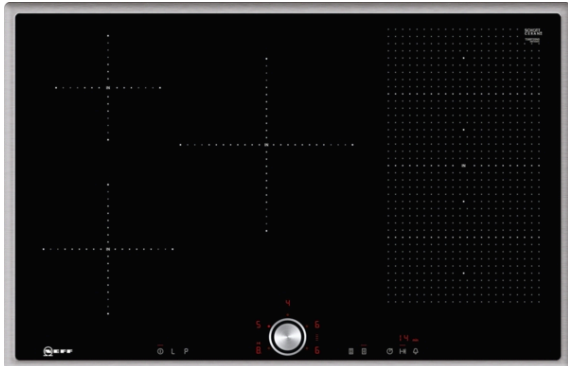


N 70, Induktionskochfeld, 80 cm, Schwarz  
T58BT20N0



COOKING PASSION SINCE 1877



#### Autarkes FlexInduction-Kochfeld mit TwistPad Bedienung.

- ✓ TwistPad® - magnetisch, abnehmbarer Bedientopf, mit dem sich alle Kochzonen per Fingertipp aktivieren und regeln lassen
- ✓ Flex Induction – Ihr Kochfeld erkennt und erhitzt die einzelnen Töpfe und Pfannen.
- ✓ Power Move – einfach den Topf bewegen, um die Temperatur zu verändern.
- ✓ Powerstufe – das Hitze-Extra für schnelle Ergebnisse.
- ✓ Induktion – Die Hitze wird direkt im Kochgeschirr erzeugt für präzises, punktgenaues Kochen ohne Nachgaren

#### Ausstattung

##### Technische Daten

Gerätetyp : Kochstelle Glaskeramik  
Bauform : Eingebaut  
Energiequelle : Elektro  
Anzahl der Kochzonen, die gleichzeitig benutzt werden können : 5  
Nischenmaße (H x B x T) : 55 x 780-780 x 500-500 mm  
Gerätebreite : 795 mm  
Abmessungen des Gerätes : 55 x 795 x 517 mm  
Abmessungen des verpackten Gerätes : 126 x 953 x 603 mm  
Nettogewicht : 15,9 kg  
Bruttogewicht : 17,4 kg  
Restwärmanzeige : Getrennt  
Lage der Steuerung : Vorne  
Hauptoberflächenmaterial : Glaskeramik  
Oberflächenfarbe : Edelstahl, Schwarz  
Rahmenfarbe : Edelstahl  
Approbatonszertifikate : AENOR, CE  
Länge Anschlusskabel : 110 cm  
EAN-Nummer : 4242004195771  
Elektroanschlusswert : 7400 W  
Spannung : 220-240 V  
Frequenz : 50; 60 Hz

#### Zusätzlich erhältliches Zubehör

Z9404SE0	4 teiliges Topfset
Z9406SE0	
Z9410ES0	Espresso Kocher 4 Tassen
Z9410X1	Bräter aus Edelstahl mit Glasdeckel
Z9415X1	Dampfeinsatz für Edelstahlbräter
Z9416X2	Grillplatte
Z9417X2	Teppan Yaki (groß)
Z943SE0	3-er Set best aus 2 Töpfen + 1 Pfanne



4 242004 195771

## Ausstattung

### Flexibilität der Kochzonen

- Flexzone: Verwenden Sie Kochgeschirr beliebiger Form und Größe innerhalb der 40 cm langen Zone.
- 80 cm: Platz für 5 Töpfe oder Pfannen.
- Kochzone vorne links: 180 mm, 1.8 kW (maximale Leistung 3.1 kW)
- Kochzone hinten links: 145 mm, 1.4 kW (maximale Leistung 2.2 kW)
- Kochzone hinten: 240 mm, 2.2 kW (max. Leistung 3.7 kW)
- Kochzone hinten rechts: 190 mm, 210 mm, 2.2 kW (maximale Leistung 3.7 kW)
- Kochzone vorne rechts: 190 mm, 210 mm, 2.2 kW (maximale Leistung 3.7 kW)

### Benutzerfreundlichkeit

- TwistPad®: Steuern Sie die Leistung direkt mit dem abnehmbaren Magnetdrehwähler.
- 17 Leistungsstufen: Stellen Sie die Wärme mit 17 Leistungsstufen (9 Hauptstufen und 8 Zwischenstufen) präzise ein.
- Warmhaltefunktion für alle Kochzonen: Halten Sie das aufgesetzte Geschirr bei voreingestellter niedriger Leistung warm.
- CountUp Timer  
Schaltet die Kochzone am Ende der eingestellten Zeit aus (z. B. bei gekochten Eiern).
- Kurzzeitwecker  
Am Ende der eingestellten Zeit ertönt ein Signal (z. B. beim Pastakochen).
- Laufzeitanzeige  
zeigt an, wie viel Zeit seit dem Starten des Timers vergangen ist (z. B. beim Kochen mit Kartoffeln).

### Zeitersparnis und Effizienz

- Powerstufe für Töpfe  
: Mit 50 % mehr Leistung z. B. Wasser schneller zum Kochen bringen als auf höchster Leistungsstufe.
- Powerstufe für Pfannen: Erhitzen Sie die Pfannen schneller als auf höchster normaler Leistungsstufe und schützen Sie gleichzeitig die Pfannenbeschichtung.
- PowerMove (3-stufig): erhöht oder verringert die Leistung einfach durch ziehen des Topfes nach vorne oder hinten.
- Quick Start Funktion: Beim Einschalten wählt das Kochfeld automatisch die Kochzone aus, auf dem im ausgeschaltetem Zustand Kochgeschirr aufgesetzt wurde.
- Restart Funktion: Im Falle von unbeabsichtigtem Ausschalten des Kochfeldes bleiben alle Einstellungen erhalten, wenn Sie innerhalb von 4 Sekunden wieder einschalten.

### Design

- Rahmen in Edelstahl

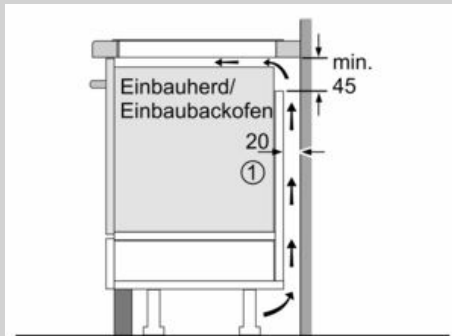
### Sicherheit

- 2-stufige Restwärmeanzeige je Kochzone: Zeigt an welche Kochzonen noch heiß oder warm sind.
- Kindersicherung: Verhindert eine unbeabsichtigte Aktivierung des Kochfeldes.
- Wischschutzfunktion: Übergewohnte Flüssigkeiten abwischen, ohne die Einstellungen unbeabsichtigt zu ändern (30 Sekunden sind alle Touch-Tasten blockiert).
- Hauptschalter: Alle Kochzonen auf einmal ausschalten.
- Automatische Sicherheitsabschaltung: Aus Sicherheitsgründen schaltet das Kochfeld nach einer voreingestellten Zeit ohne Interaktion automatisch ab (einstellbar).
- Energieverbrauchsanzeige: zeigt den Stromverbrauch des letzten Kochvorgangs an.

### Installation

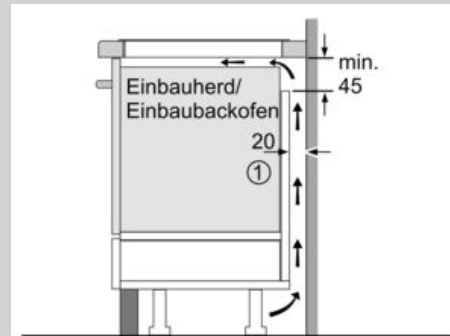
- Abmessungen des Gerätes (HxBxT mm): 55 x 795 x 517
- Erforderliche Nischengröße (HxBxT mm) : 55 x 780 x (500 - 500)
- Minimale Arbeitsplattenstärke: 16 mm
- Gesamtanschlusswert: 7400 W
- Powermanagement Funktion: Begrenzen Sie bei Bedarf die maximale Leistung (Abhängig vom Sicherungsschutz der Elektroinstallation).
- Netzkabel: 110 cm, Anschlusskabel beigelegt in Verpackung

Maßzeichnungen



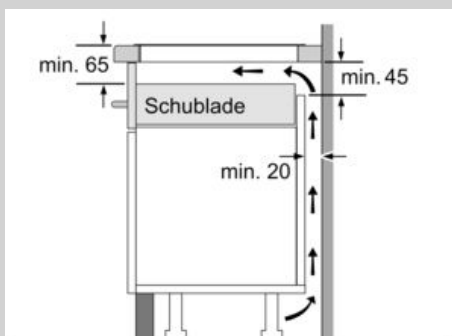
① Lüftungsspalt muß vorgesehen werden.

Maße in mm

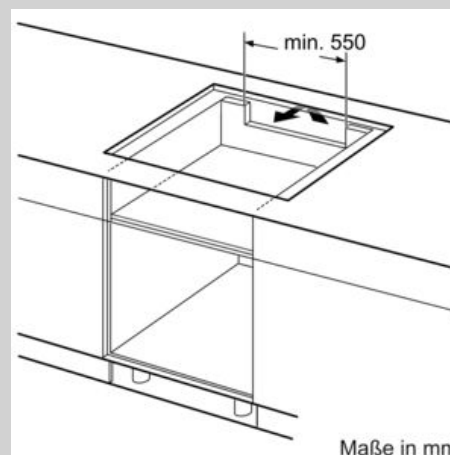


① Lüftungsspalt muß vorgesehen werden.

Maße in mm



Maße in mm



Maße in mm

Maße in mm

A: Mindestabstand vom Kochplattenausschnitt zur Wand.  
 B: Einbauteile  
 C: Der Abstand zwischen der Oberfläche der Arbeitsplatte und der Oberseite der Backofenfront muss 30 mm betragen. Siehe Platzbedarf für den Backofen.

Die Arbeitsplatte, in welche die Kochplatte eingebaut wird, muss Lasten von ca. 60 kg standhalten, ggf. muss ein geeigneter Unterbau verwendet werden.

D	E	F
585-600	50	≥ 35
> 600	≥ 50	≥ 50