

N 30
 KT 534 A2 INTEGRIERTE KÜHL- GEFRIERKOMBINATION
 K1674X8



COOKING PASSION SINCE 1877



A++



Die Einbau Kühl-Gefrier-Kombination mit dem Gefrierfach oben ist ideal zur optimalen Lagerung für Ihr Obst und Gemüse.

- ✓ FreshSafe: Der ideale Ort zur optimalen Lagerung für Ihr Obst und Gemüse.
- ✓ Elektronische Temperaturregelung: Temperatur von Kühl-& Gefrierfach getrennt und individuell regelbar.
- ✓ A++: Gerät mit besonders niedrigem Energieverbrauch.

Ausstattung

Technische Daten

Bauform : Eingebaut
 Dekorrahmen/ - platte : Nicht möglich
 Höhe (mm) : 1446
 Gerätebreite (mm) : 541
 Gerätetiefe (mm) : 545
 Nischenmaße (H x B x T) (mm) : 1450 x 560 x 550
 Nettogewicht (kg) : 47,9
 Anschlusswert (W) : 90
 Absicherung (A) : 10
 Türanschlag : rechts wechselbar
 Spannung (V) : 220-240
 Frequenz (Hz) : 50
 Approbationszertifikate : CE, VDE
 Länge Anschlusskabel (cm) : 230
 Lagerung bei Stromausfall (h) : 17
 Anzahl Verdichter : 1
 Anzahl unabhängiger Kühlkreisläufe : 1
 Innenlüfter : Nein
 Scharniere wechselbar : Ja
 Anzahl verstellbarer Ablagen-Kühlteil (Stck) : 4
 Flaschenregale : Nein
 EAN-Nummer : 4242004189794
 Marke : Neff
 Internationale Bestellbezeichnung : K1674X8
 Energieeffizienzklasse (2010/30/EC) : A++
 Jährlicher Energieverbrauch (kWh/annum) - neu (2010/30/EC) : 193
 Nettofassungsvermögen Kühlteil (l) - neu (2010/30/EC) : 188
 Nettofassungsvermögen Gefrierfach (l) - neu (2010/30/EC) : 41
 Frostfree System : Nein
 Lagerzeit bei Störung (h) : 17
 Gefrierleistung (kg/24h) - neu (2010/30/EC) : 2
 Klimaklasse : ST
 Schalleistung (dB(A) re 1 pW) : 39
 Art der Installation : Vollintegrierbar



4 242004 189794

N 30
KT 534 A2 INTEGRIERTE KÜHL-
GEFRIERKOMBINATION
K1674X8

Ausstattung

Leistung und Verbrauch

- Energie-Effizienz-Klasse: A++ auf einer Energieeffizienzklassen-Skala von A+++ bis D
- Energieverbrauch: 193 kWh/Jahr
- Nutzinhalt gesamt: 229 l
- Kühlraum: 188 l Nutzinhalt
- ****-Gefrierraum: 41 l Nutzinhalt
- Lagerzeit bei Störung: 17 Std.
- Gefriervermögen: 2 kg in 24 Std.
- Klimaklasse: SN-ST
- Geräuschwert: 39 dB(A) re 1 pW
- Einbau vollintegrierbar

Design

- Schlepptür
- Reinigungsfreundlicher, heller Innenraum
- Innenausstattung mit Metall-Applikationen

Komfort und Sicherheit

- Elektronische Temperaturregelung über LED ablesbar
- Jede Temperaturzone getrennt regel- und kontrollierbar
- Supergefrieren mit automatischer Deaktivierung
- Vollautomatische Abtauung im Kühlraum

Kühlteil

- 5 Abstellflächen aus Sicherheitsglas, davon 4 höhenverstellbar,
- Butter-/Käsefach mit Klappe
- 1 durchgehende Türabsteller
- Besonders helle Innenraumbeleuchtung

Frischhaltesystem

- FreshSafe 1 Schublade - Der ideale Ort zur optimalen Lagerung für Ihr Obst und Gemüse.

Gefrierteil

- ****-Gefrierraum: 41 l Nutzinhalt
- Gefriervermögen: 2 kg in 24 Std.
- Lagerzeit bei Störung: 17 Std.
- 1 Traggitter, höhenverstellbar

Technische Informationen

- Türanschlag rechts, wechselbar
- Anschlusswert: 90 W
- 220 - 240 V

Maße

- Nischenmaße (H x B x T): 145,0 cm x 56,0 cm x 55,0 cm
- Gerätemaße (H x B x T): 144,6 cm x 54,1 cm x 54,5 cm

Zubehör

- 1 x Eierablage, 1 x Eiswürfelschale

Länderspezifische Optionen

- Bruttoinhalt gesamt 231 l
- Bruttoinhalt Kühlen: 190 l
- Bruttoinhalt Gefrieren 41 l
- Auf Basis der Ergebnisse der Normprüfung über 24 Std. Tatsächlicher Verbrauch abhängig von Nutzung/Standort des Geräts.
- nein

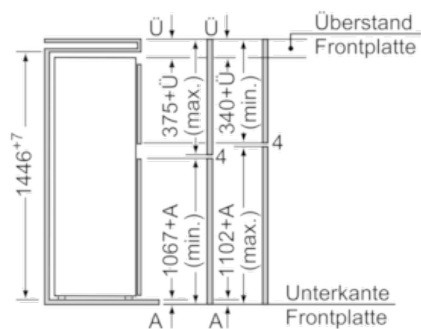
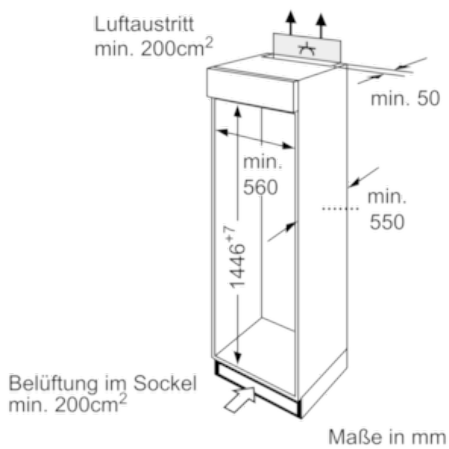
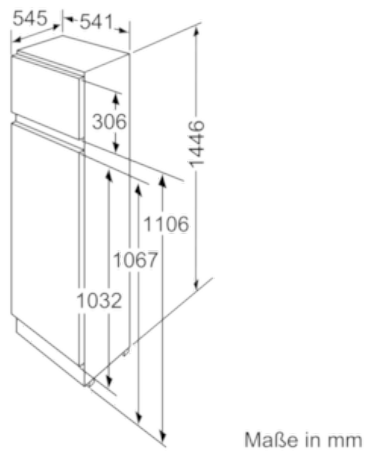
Sonderzubehör

Umwelt und Sicherheit

Montage

N 30
 KT 534 A2 INTEGRIERTE KÜHL-
 GEFRIERKOMBINATION
 K1674X8

Maßzeichnungen



Die angegebenen Möbeltürmaße gelten für eine Türfuge von 4 mm. Bei Verwendung einer anderen Fugenbreite (max. 14 mm) müssen die Maße angepaßt werden.

Maße in mm