

N 30
HW5350N
H53W50N3 EDELSTAHL
EINBAU-MIKROWELLENGERÄT



COOKING PASSION SINCE 1877



Ausstattung

Technische Daten

Art des Mikrowellengerätes : Nur Mikrowelle
Steuerung : elektronisch
Frontfarbe : Edelstahl
Abmessungen des Gerätes (mm) : 364 x 453 x 320
Abmessungen des Garraumes (mm) : 194.0 x 290 x 285.0
Länge Anschlusskabel (cm) : 130
Nettogewicht (kg) : 14,4
Bruttogewicht (kg) : 16,0
EAN-Nummer : 4242004159339
Max. Mikrowellenleistung (W) : 800
Anschlusswert (W) : 1270
Absicherung (A) : 10
Spannung (V) : 230
Frequenz (Hz) : 50
Steckerart : Schuko-/Gardy.m.Erdung



4 242004 159339

N 30
HW5350N
H53W50N3 EDELSTAHL
EINBAU-MIKROWELLENGERÄT

Ausstattung

Backofentyp und Heizart

- Einbaugerät für 50 cm breiten Oberschrank

Technische Info:

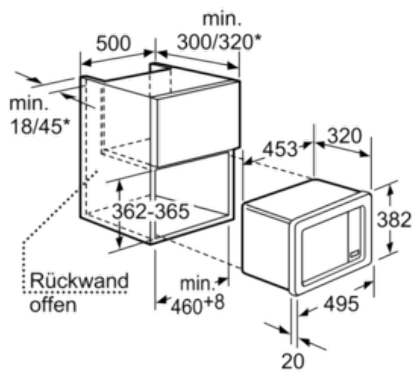
- 800 W Mikrowelle
- 5 Leistungsstufen: 800 W, 600 W, 360 W, 180 W, 90 W
- 7 Automatikprogramme
- Memory-Funktion (1 Speicherplatz)
- Leicht-Bedien-Konzept: besonders einfaches, problemloses Einstellen
- Tür links angeschlagen
- 17 l Garraum aus Edelstahl
- 24,5 cm Glas-Drehteller
- Rundleuchte
- Elektronikuhr mit Garzeitanzeige
- Anschlusskabel mit Stecker 1,30 m
- Anschlusswert 1,27 kW

Zubehör

- 1 x Einbaurahmen

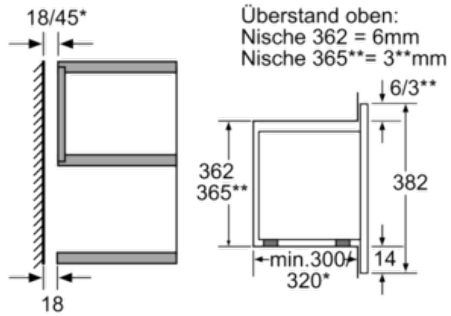
N 30
 HW5350N
 H53W50N3 EDELSTAHL
 EINBAU-MIKROWELLENGERÄT

Maßzeichnungen



* = Werte für Geräte mit Grill

Maße in mm



Überstand oben:
 Nische 362 = 6mm
 Nische 365** = 3**mm

Überstand unten: = 14mm
 * = Werte für Geräte mit Grill

Maße in mm