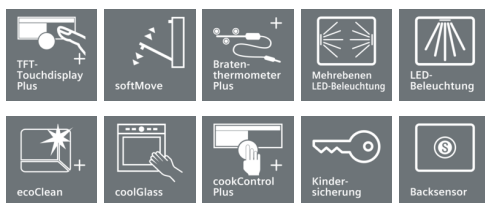


## iQ700 Dampfbackofen HS658GXS6 Edelstahl



### Zubehör

1 x Backblech emailliert, 1 x Dampfbehälter, gelocht, Größe S, 1 x Dampfbehälter, gelocht, Größe XL, 1 x Dampfbehälter, ungelocht, Größe S, 1 x Rost, 1 x Universalpfanne

### Sonderzubehör

HZG0AS00 : Anschlusskabel 3m , HZ915003 : Glasbräter 5,4 L , HZ6CFH0 : Kochbuch , HZ6BMA00 : Zwischenbodenset , HZ66X650 : Verblendleiste für Sockel , HZ664000 : Back- und Bratrost (Dampf) , HZ638D10 : Teleskop-Vollauszug 1-fach, Dampffähig , HZ636000 : Glaspfanne , HZ633070 : Profi-Pfanne, emailliert, anthrazit , HZ633001 : Deckel für Profipfanne, emailliert, anth , HZ632070 : Universalpfanne, emailliert, anthrazit , HZ632010 : Universalpfanne, antihaft beschichtet , HZ631070 : Backblech, emailliert, anthrazit , HZ631010 : Backblech, antihaft beschichtet , HZ625071 : Grillblech, emailliert, anthrazit , HZ617000 : Pizzaform, emailliert, anthrazit , HZ36D663G : Dampfbehälter gelocht, Größe XL , HZ36D613G : Dampfbehälter gelocht, Größe S , HZ36D613 : Dampfbehälter ungelocht, Größe S , HZ36D533P : Porzellan-Behälter-GN2/3-

#### Der Backofen mit Dampfgar-Funktion und Sensorik für beste Ergebnisse.

- ✓ Home Connect: Steuerung und Zugriff auf Ihren Backofen, egal wo Sie gerade sind – mit der einfach zu bedienenden Home Connect App.
- ✓ TFT-Touchdisplay Plus: beste Lesbarkeit und intuitive Bedienbarkeit.
- ✓ Die Dampfstoß-Funktion: für knusprige Krusten und saftige Braten.
- ✓ Bratenthermometer und Backsensor: exakt auf den Punkt zubereiten.
- ✓ ecoClean Plus: einfacheres Reinigen dank spezieller Beschichtung.

#### Ausstattung

##### Technische Daten

Frontfarbe : Edelstahl

Bauform : Eingebaut

Türöffnung : Klapptür

Nischenmaße (H x B x T) (mm) : 585-595 x 560-568 x 550

Abmessungen des Gerätes (mm) : 595 x 594 x 548

Abmessungen des verpackten Gerätes (mm) : 675 x 660 x 690

Material der Blende : Edelstahl

Material der Tür : Glas

Nettogewicht (kg) : 45,4

Approbationszertifikate : CE, VDE

Länge Anschlusskabel (cm) : 120

EAN-Nummer : 4242003672273

Absicherung (A) : 16

Spannung (V) : 220-240

Frequenz (Hz) : 50; 60

Steckerart : Schuko-/Gardy.m.Erdung

Approbationszertifikate : CE, VDE

Anzahl der Innenräume (2010/30/EC) : 1

Nutzinhalt (des Innenraums) (2010/30/EC) : 71

Energieeffizienzklasse (2010/30/EC) : A+

Energieverbrauch pro Ober-/Unterhitze Zyklus (2010/30/EC) : 0,87

Energieverbrauch pro Heißluft-Zyklus (2010/30/EC) : 0,69

Energieeffizienzindex (2010/30/EC) : 81,2



4 242003 672273

## iQ700

### Dampfbackofen

### HS658GXS6 Edelstahl

#### Ausstattung

##### Backofentyp und Heizart

- Dampfbackofen mit 15 Beheizungsarten:
- 4D Heißluft, Heißluft sanft, Ober-/Unterhitze, Ober-/Unterhitze sanft, Umluft-Grill-System, Großflächengrill, Kleinflächengrill, Pizzastufe, coolStart, separate Unterhitze, Intensivhitze, Sanftgaren, Vorwärmen, Dörren, Warmhalten
- Zusätzliche Beheizungsarten mit Dampf: Dampfgaren, Regenerieren, Gären, Auftauen
- Elektronische Temperaturregelung von 30 °C - 250 °C
- Schnellaufheizung
- Edelstahl-Lüfterrad
- Externe Dampferzeugung
- Garraumvolumen: 71 l

##### Zubehörträger / Auszugssystem:

- Backofen mit Einhängegittern,
- 3-fach Teleskopauszug, Vollauszug, mit Stopp-Funktion

##### Komfort

- HomeConnect fähig über WLAN
- TFT-Touchdisplay Plus mit Klartext
- cookControl Plus - für vollautomatisches Braten
- Bratenthermometer Plus mit Mehrpunktmessung
- Backsensor - für vollautomatisches Backen
- Zusatzfunktionen:
- Entkalkungsprogramm
- Automatischer Siedepunktgleich
- Trocknungsfunktion
- LED-Innenbeleuchtung, Mehrebenen-LED-Innenbeleuchtung, abschaltbar
- Backofentür mit softMove für gedämpftes Öffnen und Schließen.
- Elektronikuhr
- Wassertank mit 1 l
- Leeraanzeige Wassertank
- Infotaste

##### Reinigung

- Ecoclean-Ausstattung: Rückwand, Decke, Seitenwände
- Ecoclean-Programm
- Vollglas-Innentür

##### Design

- lightControl-Bedienkonzept - für einfache Bedienung
- Titan-Glanzemail anthrazit
- Backofengriff aus massivem Edelstahl

##### Zubehör

- 1 x Backblech emailliert, 1 x Dampfbehälter, gelocht, Größe S, 1 x Dampfbehälter, gelocht, Größe XL, 1 x Dampfbehälter, ungelocht, Größe S, 1 x Rost, 1 x Universalpfanne

##### Umwelt und Sicherheit

- Energieeffizienzklasse (gem. EU Nr. 65/2014): A+ (auf einer Energieeffizienzklassen-Skala von A+++ bis D)
- Energieverbrauch pro Zyklus im konventionellen Modus: 0.87 kWh
- Energieverbrauch pro Zyklus im Umluft-Modus: 0.69 kWh
- Zahl der Garräume: 1
- Wärmequelle: elektrisch
- Innenraumvolumen: 71 l
- Geringe Türtemperatur

- Kindersicherung
- Sicherheitsabschaltung
- Restwärmeanzeige
- Starttaste
- Türkontaktschalter

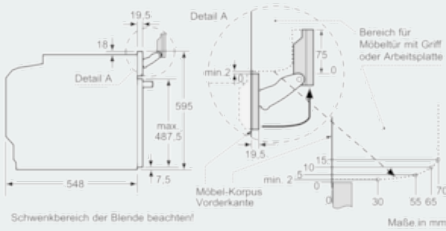
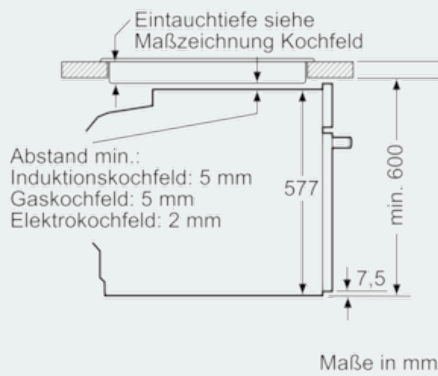
##### Technische Info:

- Länge Netzkabel: 120 cm
- Gesamtanschlusswert Elektro: 3.6 kW
- Gerätemaße (HxBxT): 595 x 594 x 548 mm
- Nischenmaße (HxBxT): 595 mm x 560 mm x 550 mm
- „Maße und Einbauhinweise zu diesem Gerät gemäß technischer Zeichnung beachten“

**iQ700**  
**Dampfbackofen**  
**HS658GXS6 Edelstahl**

Maßzeichnungen

Einbau mit einem Kochfeld.



Wird das Gerät unter einem Kochfeld eingebaut, muss folgende Arbeitsplattenstärke (ggf. inkl. Unterkonstruktion) beachtet werden.

Kochfeld-Typ	min. Arbeitsplattenstärke	
	aufgesetzt	flächenbündig
Induktionskochfeld	37 mm	38 mm
Vollflächen-Induktionskochfeld	47 mm	48 mm
Gaskochfeld	30 mm	38 mm
Elektrokochfeld	27 mm	30 mm

