

iQ300 LC66BBM50 Edelstahl 60 cm Wand-Esse



A



Dunstabzugshaube im Box-Design mit hoher Absaugleistung für kraftvolle Performance.

- ✓ Dank touchControl-Bedienung wird die Leistungsstufe und das Licht durch direktes Antippen gesteuert.
- ✓ Der leistungsstarke Motor mit einer Absaugleistung von 580 m³/h für frische Luft beim Kochen.
- ✓ Die energiesparende LED-Beleuchtung sorgt für eine klare Sicht beim Kochen.
- ✓ Die Intensivstufe für kurzfristigen Einsatz bei starkem Dunst mit automatischer Rückschaltung nach 6 Min.
- ✓ Mit nur 60 dB ist die Dunstabzugshaube im Betrieb angenehm leise.

Ausstattung

Technische Daten

Farbe des Kamins : Edelstahl
 Bauart : Kaminesse
 Approbationszertifikate : CE, EAC-Eurasian, VDE
 Länge Anschlusskabel (cm) : 130
 Höhe des Kamins : 583-912/583-1022
 Höhe des Gerätes ohne Kamin (mm) : 53
 Mindestabstand zur Kochstelle Elektro : 550
 Mindestabstand zur Kochstelle Gas : 650
 Nettogewicht (kg) : 11,0
 Steuerung : elektronisch
 Max. Gebläseleistung-Abluftbetrieb (m³/h) : 360
 Gebläseleistung bei Intensivstufe-Umluftbetrieb : 340
 Max. Gebläseleistung-Umluftbetrieb (m³/h) : 270
 Gebläseleistung bei Intensivstufe-Abluftbetrieb (m³/h) : 580
 Anzahl der Lampen (Stck) : 2
 Schalleistung (dB(A) re 1 pW) : 60
 Durchmesser des Abluftstutzens (mm) : 120 / 150
 Material des Fettfilters : Aluminium
 EAN-Nummer : 4242003811078
 Anschlusswert (W) : 220
 Absicherung (A) : 10
 Spannung (V) : 220-240
 Frequenz (Hz) : 50; 60
 Steckerart : Schuko-/Gardy.m.Erdung
 Art der Installation : Wandmontage

Sonderzubehör

LZ57000	cleanAir Umluftkamin
LZ56200	CleanAir Aktivkohlefilter (Ersatzbedarf)
LZ12350	Kaminverlängerung 1500 mm
LZ12250	Kaminverlängerung 1000 mm
LZ10FXI00	Integriertes CleanAir - Modul
LZ10DXU00	Starterset für Umluftbetrieb
LZ10DXA00	Aktivfilter (Ersatzbedarf)
LZ00XXP00	CleanAir Aktivkohlefilter regenerierbar



4 242003 811078

iQ300

LC66BBM50 Edelstahl

60 cm Wand-Esse

Ausstattung

Bauform

- Wand-Esse, 60 cm

Betriebsart und Leistung

- Wahlweise Abluft- oder Umluftbetrieb
- Für Umluftbetrieb ist ein Erstaussstattungspaket oder cleanAir-Umluftmodul (Sonderzubehör) erforderlich
- Max. Förderleistung: 580 m³/h
- Abluftleistung nach EN 61591
- max. 360 m³/h
- Lüfterleistung bei Abluftbetrieb nach EN 61591:
- max. Normalstufe 360 m³/h, Intensivstufe 580 m³/h
- Abluftleistung nach EN 61591:
- max. Normalbetrieb 360 m³/h
- Intensivstufe 580 m³/h
- Umluftleistung:
- max. Normalbetrieb 270 m³/h
- Intensivstufe 340 m³/h

Komfort:

- Elektronische Steuerung
- touchControl-Bedienung mit LED-Anzeige
- touchControl-Bedienung für 3 Leistungsstufen und
- 1 Intensivstufe
- Doppelflutiges Hochleistungsgebläse
- Metall-Fettfilter, spülmaschinengeeignet
- Intensivstufen mit automatischer Rückstellung

Design

- Box-Esse
- Gleichmäßige, helle Beleuchtung mit 2 x 1,5W LED-Modul
- Beleuchtungsstärke: 250 lux
- Farbtemperatur: 3500 K

Umwelt und Sicherheit

- Energieeffizienzklasse: A (auf einer Energieeffizienzklassen-Skala von A++ bis E)
- Durchschnittlicher Energieverbrauch: 44 kWh/Jahr*
- Lüfter-Effizienzklasse: A*
- Fettfilter-Effizienzklasse: C*
- Beleuchtungs-Effizienzklasse: A*
- Geräusch min./max. Normalstufe: 48/60 dB
- Geräuschwerte nach EN 60704-3 und EN 60704-2-13 bei Abluftbetrieb:
- Max. Normalstufe: 60 dB(A) re 1 pW (48 dB(A) re 20 µPa Schalldruck)
- Intensivstufe: 69 dB(A) re 1 pW (57 dB(A) re 20 µPa Schalldruck)
- Geräuschwerte nach EN 60704-3 und EN 60704-2-13 max. Normalstufe Abluftbetrieb: 60 dB(A) re 1 pW (48 dB(A) re 20 µPa Schalldruck)
- Geräuschwerte bei Umluftbetrieb:
- max. Normalstufe: 71 dB(A) re 1 pW (59 dB(A) re 20 µPa Schalldruck)
- Intensivstufe: 75 dB(A) re 1 pW (63 dB(A) re 20 µPa Schalldruck)

Maße

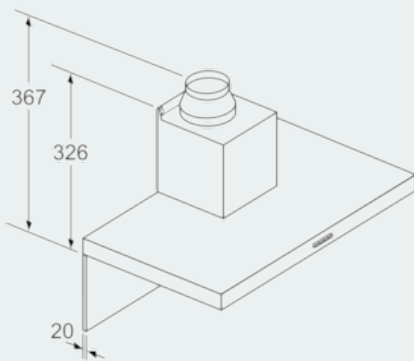
- Für Wandmontage über Kochstellen
- Abluftstutzen Ø 150 mm (Ø 120 mm beiliegend)
- Gerätemaße Abluft (HxBxT): 635-965 x 600 x 500 mm

- Gerätemaße Umluft (HxBxT): 635-1075 x 600 x 500 mm
- Gerätemaße Umluft mit cleanAir Umluftkamin (HxBxT):
- 703 x 600 x 500 mm - Montage auf Außenkanal
- 833-1163 x 600 x 500 mm - Montage auf Innenkanal
- Gerätemaße Umluft mit CleanAir Umluftmodul (HxBxT):
- 703 x 600 x 500 mm - Montage auf Außenkanal
- 833-1163 x 600 x 500 mm - Montage auf Innenkanal
- Gerätemaße Umluft mit Clean Air Modul (HxBxT):
- 703 x 600 x 500 mm - Montage auf Außenkanal
- 833-1163 x 600 x 500 mm - Montage auf Innenkanal
- Gesamtanschlusswert: 220 W
- Länge Anschlusskabel: 1,3 m mit Stecker
- mit Rückstauklappe

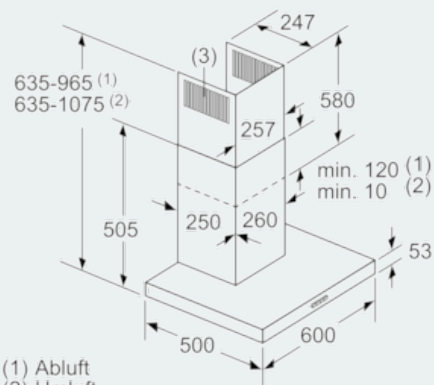
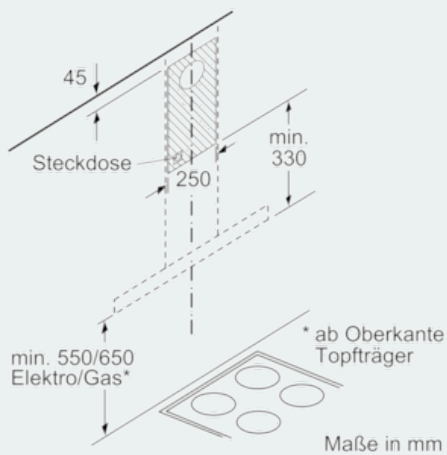
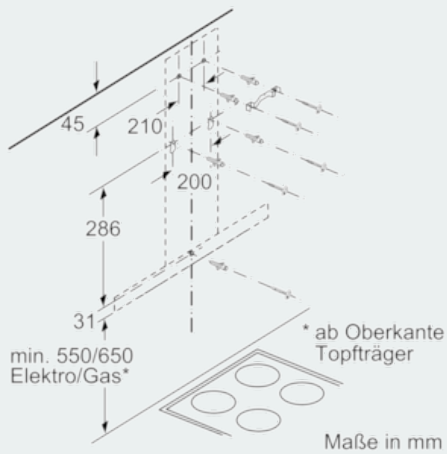
* Gemäß EU-Regulierung Nr. 65/2014

iQ300
LC66BBM50 Edelstahl
60 cm Wand-Esse

Maßzeichnungen



Bei Verwendung einer Rückwand muss das Design des Gerätes beachtet werden. Maße in mm



(1) Abluft
 (2) Umluft
 (3) Luftaustritt - Schlitze bei Abluft nach unten montieren Maße in mm