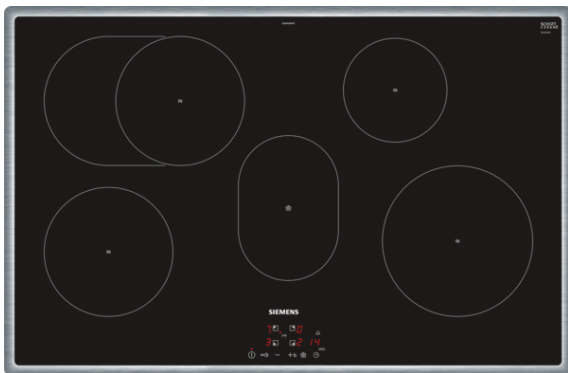


iQ300
EH845BFB1E
80 cm Induktions-Kochfeld autark,
Glaskeramik



Zubehör
 1 x Ausgleichsleiste 750 - 780 mm

Sonderzubehör
 HZ390090 Wok-Set 3-teilig
 HZ390042 4-er Set best aus 3 Töpfe + 1 Pfanne
 HZ390010 Bräter aus Edelstahl

Induktionskochfeld mit innovativen Features für mehr Flexibilität beim Kochen.

- ✓ Innovative Induktions-Technologie macht Kochen schneller, sauberer und sicherer.
- ✓ Kürzere Ankochzeiten mit bis zu 50% mehr Leistung dank powerBoost-Funktion.
- ✓ Platz auch für große Bräter dank zuschaltbarer Bräterzone.

Ausstattung

Technische Daten
 Gerätetyp : Kochstelle Glaskeramik
 Bauform : Eingebaut
 Energiequelle : Elektro
 Anzahl der Kochzonen, die gleichzeitig benutzt werden können : 4
 Nischenmaße (H x B x T) (mm) : 55 x 780-780 x 500-500
 Gerätebreite (mm) : 795
 Abmessungen des Gerätes (mm) : 55 x 795 x 517
 Abmessungen des verpackten Gerätes (mm) : 126 x 953 x 603
 Nettogewicht (kg) : 15,7
 Bruttogewicht (kg) : 17,0
 Restwärmeanzeige : Getrennt
 Lage der Steuerung : Vorne
 Hauptoberflächenmaterial : Glaskeramik
 Oberflächenfarbe : Edelstahl, Schwarz
 Rahmenfarbe : Edelstahl
 Approbationszertifikate : AENOR, CE
 Länge Anschlusskabel (cm) : 110
 EAN-Nummer : 4242003703472
 Elektroanschlusswert (W) : 7400
 Spannung (V) : 220-240
 Frequenz (Hz) : 50; 60



iQ300**EH845BFB1E****80 cm Induktions-Kochfeld autark,
Glaskeramik****Ausstattung****Profi-Ausstattung**

- Bräterzone
- 4 Induktions-Kochzonen

Design:

- Flachrahmen-Design
- touchControl-Bedienung

Komfort

- quickStart
- reStart
- Hauptschalter
- 17 Leistungs-Stufen
- countDown-Funktion

Schnelligkeit:

- powerBoost-Funktion für alle Induktions-Kochzonen möglich

Umwelt und Sicherheit:

- Topferkennung
- powerManagement Funktion
- Automatische Sicherheitsabschaltung
- Kindersicherung
- 2-stufige Restwärmeanzeige je Kochzone

Leistung und Größe:

- Anschlusswert: 7,4 kW

Maße

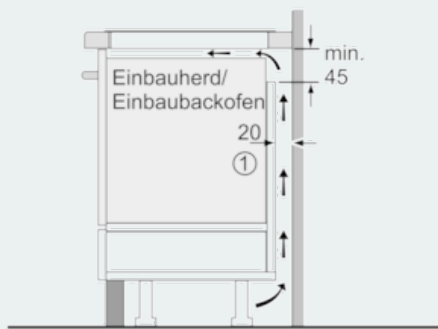
- Einbaumaße: 780 mm x 500 mm
- Anschlusskabel beigelegt in Verpackung

Technische Informationen

- Länge Anschlußkabel: 110 cm
- Min. Arbeitsplattenstärke: 30 mm

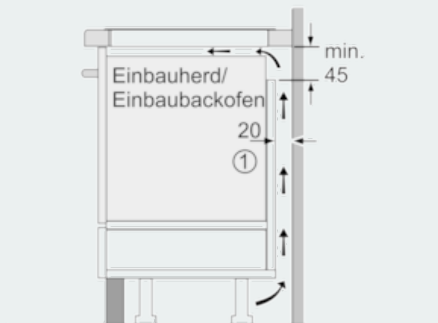
iQ300
EH845BFB1E
80 cm Induktions-Kochfeld autark,
Glaskeramik

Maßzeichnungen



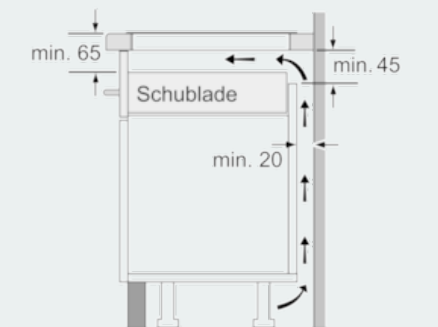
① Lüftungsspalt muß vorgesehen werden.

Maße in mm

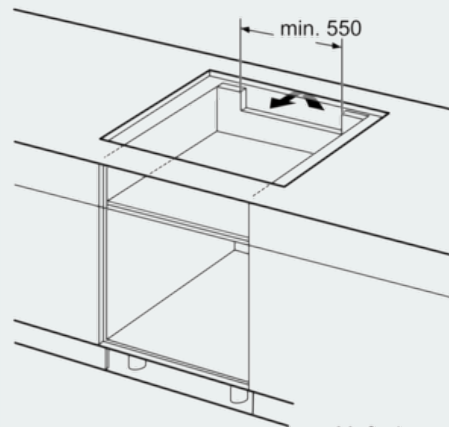


① Lüftungsspalt muß vorgesehen werden.

Maße in mm



Maße in mm



Maße in mm



* Mindestabstand vom Muldenausschnitt bis zur Wand
 ** Eintauchtiefe
 *** Mit untergebautem Backofen min. 30, ggf. mehr; siehe Maßanforderungen des Backofens

Maße in mm