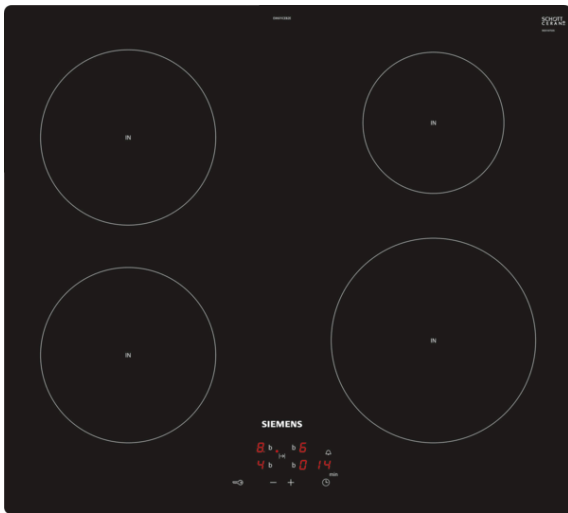


iQ100
EW611CEB2E
60 cm Induktions-Kochfeld,
Glaskeramik



Induktionskochfeld mit innovativen Features für mehr Flexibilität beim Kochen.

- ✓ Innovative Induktions-Technologie macht Kochen schneller, sauberer und sicherer.
- ✓ Kürzere Ankochzeiten mit bis zu 50% mehr Leistung dank powerBoost-Funktion.
- ✓ Bedienfeld-Kombination aus Herdschaltung und Touch Display: Einfache Bedienung des Kochfeldes durch die Bedienelemente des Herdes und ergänzendem Touch Display auf dem Kochfeld für ausgewählte Funktionen.

Ausstattung

Technische Daten

Gerätetyp : Kochfeld Glaskeramik
 Bauform : Eingebaut
 Energiequelle : Elektro
 Anzahl der Kochzonen, die gleichzeitig benutzt werden können : 4
 Nischenmaße (H x B x T) (mm) : 51 x 560-560 x 490-500
 Gerätebreite (mm) : 592
 Abmessungen des Gerätes (mm) : 51 x 592 x 522
 Abmessungen des verpackten Gerätes (mm) : 126 x 753 x 603
 Nettogewicht (kg) : 11,5
 Bruttogewicht (kg) : 13,0
 Restwärmanzeige : Getrennt
 Lage der Steuerung : Vorne
 Art der Steuerung : mit Einbaubacköfen/-herden kombiniert
 Hauptoberflächenmaterial : Glaskeramik
 Oberflächenfarbe : Schwarz
 Approbationszertifikate : AENOR, CE
 Länge Anschlusskabel (cm) : 86
 EAN-Nummer : 4242003716694
 Elektroanschlusswert (W) : 4600
 Spannung (V) : 220-240
 Frequenz (Hz) : 50; 60

Sonderzubehör

- HZ390090 Wok-Set 3-teilig
- HZ390042 4-er Set best aus 3 Töpfe + 1 Pfanne



iQ100
EW611CEB2E
60 cm Induktions-Kochfeld,
Glaskeramik

Ausstattung

- 4 Induktions-Kochzonen

Design:

- Rahmenlos
- Dieses Kochfeld ist nur in Kombination mit einem geeigneten Einbauherd (HE) zu betreiben

Komfort

- Topferkennung
- powerManagement Funktion
- Automatische Sicherheitsabschaltung
- Kindersicherung
- Timer
- countDown-Funktion
- 17 Leistungs-Stufen

Schnelligkeit:

- powerBoost-Funktion für alle Induktions-Kochzonen möglich

Umwelt und Sicherheit:

- 2-stufige Restwärmeanzeige je Kochzone

Leistung und Größe:

- Kochzonen: 1 x Ø 180 mm, 1.8 kW (max. Powerstufe 3.1 kW)
Induktion; 1 x Ø 180 mm, 1.8 kW (max. Powerstufe 3.1 kW)
Induktion; 1 x Ø 145 mm, 1.4 kW (max. Powerstufe 2.2 kW)
Induktion; 1 x Ø 210 mm, 2.2 kW (max. Powerstufe 3.7 kW)
Induktion
- Anschlusswert: 4,6 kW

Maße:

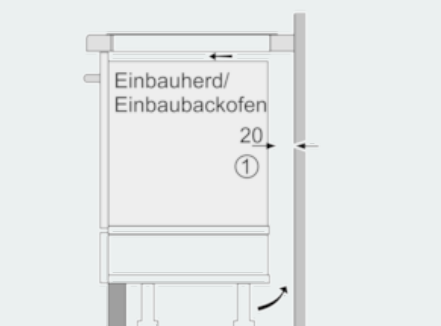
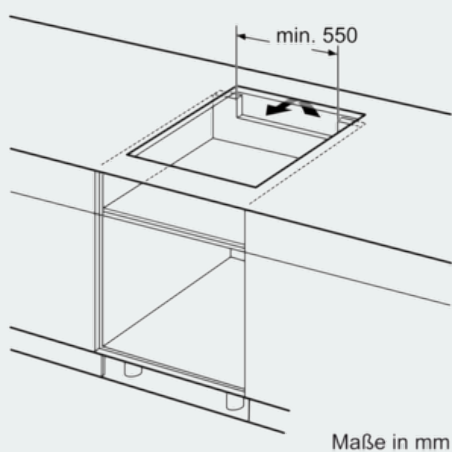
- Einbaumaße: (H/B/T) 51 mm x 560 mm x 490 mm
- Gerätemaße: (B/T) 592 mm x 522 mm
- Min. Arbeitsplattenstärke: 30 mm

Technische Informationen

- Anschlusskabel (0,86 m)
- Min. Arbeitsplattenstärke: 30 mm

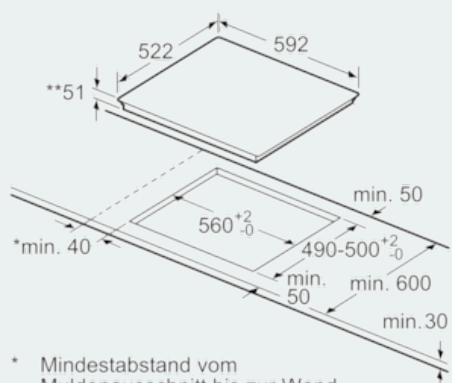
iQ100
EW611CEB2E
60 cm Induktions-Kochfeld,
Glaskeramik

Maßzeichnungen



① Lüftungsspalt muß vorgesehen werden.

Maße in mm



* Mindestabstand vom
Muldenausschnitt bis zur Wand

** Eintauchtiefe

Maße in mm