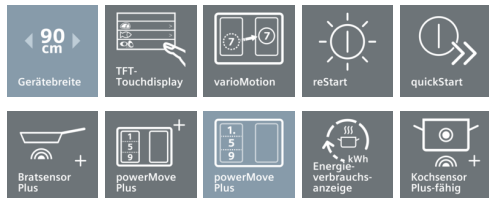
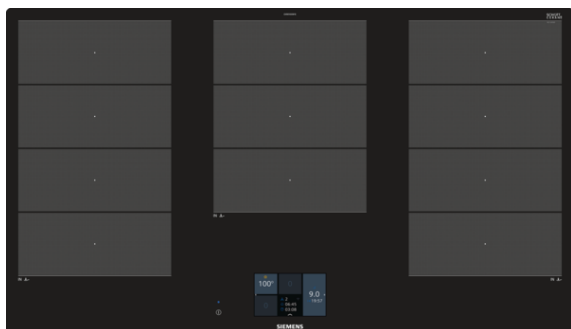


## iQ700 EX901KXW1E 90 cm Induktions-Kochfeld autark, Glaskeramik



Das moderne varioInduktions-Kochfeld - für mehr Flexibilität beim Kochen.

- ✓ Das TFT-Touchdisplay macht das Bedienen aller Funktionen der Kochstelle so einfach wie nie zuvor.
- ✓ powerMove Plus: intuitive Kontrolle dank drei Wärmezonen mit verschiedenen Temperaturen – bei Kontakt aktiviert.
- ✓ cookingSensor Plus - fähig: der ergänzend erwerbbarer Sensor verhindert Überkochen dank präziser Temperaturkontrolle.
- ✓ Home Connect: Informationen über Ihr Kochfeld, egal wo Sie gerade sind – mit der einfach zu bedienenden Home Connect App. (nur in Ländern, in denen Home Connect Service verfügbar ist)
- ✓ cookConnect System: Mit dem praktischen cookConnect System lassen sich diverse Funktionen der Dunstabzugshaube direkt von Ihrem Kochfeld aus steuern. (mit passender Haube)
- ✓ Flexibles Kochen ohne vorgegebene Kochzonen durch die 3 innovativen varioInduktions-Kochzonen.
- ✓ Der Bratsensor Plus steuert die Temperatur in der Pfanne so, dass nichts mehr anbrennen kann.

### Ausstattung

#### Technische Daten

Gerätetyp : Kochstelle Glaskeramik  
 Bauform : Eingebaut  
 Energiequelle : Elektro  
 Anzahl der Kochzonen, die gleichzeitig benutzt werden können : 5  
 Nischenmaße (H x B x T) (mm) : 56 x 880-896 x 500-516  
 Gerätebreite (mm) : 892  
 Abmessungen des Gerätes (mm) : 56 x 892 x 512  
 Abmessungen des verpackten Gerätes (mm) : 126 x 1073 x 603  
 Nettogewicht (kg) : 21,2  
 Bruttogewicht (kg) : 23,0  
 Restwärmeanzeige : Getrennt  
 Lage der Steuerung : Vorne  
 Oberflächenfarbe : Schwarz  
 Approbationszertifikate : AENOR, CE  
 Länge Anschlusskabel (cm) : 110  
 EAN-Nummer : 4242003765708  
 Elektroanschlusswert (W) : 11100  
 Spannung (V) : 220-240  
 Frequenz (Hz) : 50; 60



### Sonderzubehör

HZ399090	Koch- und Bratbroschüre IH6.2 Ind.
HZ390522	Grillplatte
HZ390512	Teppan Yaki (groß)
HZ390511	Teppan Yaki (klein)
HZ39050	Kabelloser Temperatursensor für Kochfeld
HZ390230	Systempfanne Ø 21cm
HZ390220	Systempfanne Ø 19cm
HZ390210	Systempfanne Ø 15cm
HZ390090	Wok-Set 3-teilig
HZ390042	4-er Set best aus 3 Töpfe + 1 Pfanne
HZ390011	Bräter aus Edelstahl mit Glasdeckel

## iQ700

## EX901KXW1E

90 cm Induktions-Kochfeld autark,  
Glaskeramik

## Ausstattung

**Profi-Ausstattung**

- 3 variolInduktions-Kochzonen
- Kochsensor Plus ready (Kochsensor nicht im Lieferumfang enthalten)
- Bratsensor Plus mit 5 Temperaturstufen
- 5 Induktions-Kochzonen

**Design:**

- flächenbündiges Design
- TFT-Touchdisplay Plus

**Komfort**

- HomeConnect-fähig über WLAN
- cookConnect System (mit passender Dunstabzugshaube)
- Gerichte-Assistent
- powerMove Plus
- varioMotion
- reStart
- Topferkennung
- powerManagement Funktion
- Automatische Sicherheitsabschaltung
- Kindersicherung
- Wischschutzfunktion
- Timer
- countDown-Funktion
- Stoppuhr für Kochfeld
- Hauptschalter
- 17 Leistungs-Stufen
- Warmhaltefunktion

**Schnelligkeit:**

- powerBoost-Funktion für alle Induktions-Kochzonen möglich
- powerBoost-Funktion für Pfannen

**Umwelt und Sicherheit:**

- Energieverbrauchsanzeige
- 2-stufige Restwärmeanzeige je Kochzone

**Leistung und Größe:**

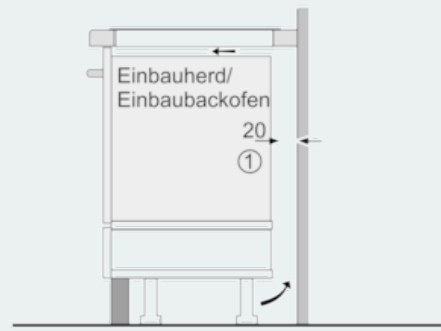
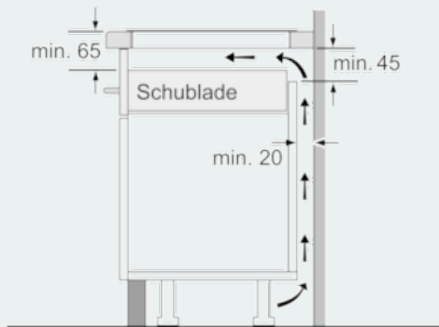
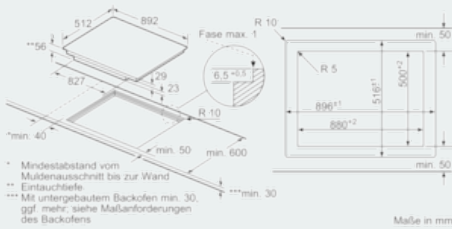
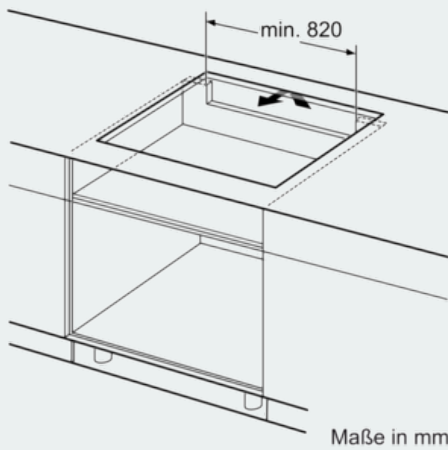
- Kochzonen: 1 x Ø 400 mmx240 mm, 3.3 kW (max. Powerstufe 3.7 kW) Induktion oder 2 x Ø 240 mm, 2.2 kW (max. Powerstufe 3.7 kW) Induktion; 1 x Ø 300 mmx240 mm, 2.6 kW (max. Powerstufe 3.7 kW) Induktion; 1 x Ø 400 mmx240 mm, 3.3 kW (max. Powerstufe 3.7 kW) Induktion oder 2 x Ø 200 mm, 2.2 kW (max. Powerstufe 3.7 kW) Induktion
- Anschlusswert: 11,1 kW

**Technische Informationen**

- Anschlusskabel (1,1 m)
- Anschlusskabel beigelegt in Verpackung
- Für den Einbau in Stein- oder Granitarbeitsplatten
- Min. Arbeitsplattenstärke: 30 mm

**iQ700**  
**EX901KXW1E**  
**90 cm Induktions-Kochfeld autark,**  
**Glaskeramik**

Maßzeichnungen



① Lüftungsspalt muß vorgesehen werden.

Maße in mm