

iQ300 KI26DA30 Einbau-Kühl-Gefrier-Automat



A++



Einbau-Kühl-Gefrier-Kombination für länger knackiges Obst und Gemüse dank Fresh Box mit Wellenboden.

- ✓ Obst und Gemüse bleiben schön knackig – die Fresh Box mit Wellenboden.
- ✓ Ein A++-Kältegerät kühlt sehr effizient.
- ✓ Elektronische Temperaturregelung: einfach und übersichtlich die Zieltemperatur einstellen.
- ✓ Die Taste superFreezing senkt für einen definierten Zeitraum die Temperatur zum schnelleren Einfrieren von neu eingelagerten Lebensmitteln.
- ✓ safetyGlas-Ablagen sind aus extra stabilem und reinigungsfreundlichem Sicherheitsglas.

Ausstattung

Technische Daten

Bauform : Eingebaut
 Dekorrahmen/ -platte : Nicht möglich
 Höhe (mm) : 1446
 Gerätebreite (mm) : 541
 Gerätetiefe (mm) : 545
 Nischenmaße (H x B x T) (mm) : 1450 x 560 x 550
 Nettogewicht (kg) : 48,0
 Anschlusswert (W) : 90
 Absicherung (A) : 10
 Türanschlag : rechts wechselbar
 Spannung (V) : 220-240
 Frequenz (Hz) : 50
 Approbationszertifikate : CE, VDE
 Länge Anschlusskabel (cm) : 230
 Lagerung bei Stromausfall (h) : 17
 Anzahl Verdichter : 1
 Anzahl unabhängiger Kühlkreisläufe : 1
 Innenlüfter : Nein
 Scharniere wechselbar : Ja
 Anzahl verstellbarer Ablagen-Kühlteil (Stck) : 4
 Flaschenregale : Nein
 EAN-Nummer : 4242003693711
 Marke : Siemens
 Internationale Bestellbezeichnung : KI26DA30
 Energieeffizienzklasse (2010/30/EC) : A++
 Jährlicher Energieverbrauch (kWh/annum) - neu (2010/30/EC) : 193
 Nettofassungsvermögen Kühlteil (l) - neu (2010/30/EC) : 188
 Nettofassungsvermögen Gefrierenteil (l) - neu (2010/30/EC) : 41
 Frostfree System : Nein
 Lagerzeit bei Störung (h) : 17
 Gefrierleistung (kg/24h) - neu (2010/30/EC) : 2
 Klimaklasse : ST
 Schalleistung (dB(A) re 1 pW) : 39
 Art der Installation : Vollintegrierbar

Zubehör

2 x Eierablage
 1 x Eiswürfelschale



iQ300

KI26DA30

Einbau-Kühl-Gefrier-Automat

Ausstattung

Leistung und Verbrauch

- Energie-Effizienz-Klasse: A++ auf einer Energieeffizienzklassen-Skala von A+++ bis D
- Energieverbrauch: 193 kWh/Jahr
- Nutzinhalt gesamt: 229 l
- Klimaklasse: ST
- Geräuschwert: 39 dB(A) re 1 pW

Design

- Schlepptür-Technik
- Reinigungsfreundlicher, heller Innenraum
- Helle Innenraumbelichtung
- Innenausstattung mit Metall-Applikationen

Komfort und Sicherheit

- Elektronische Temperaturregelung über LED ablesbar
- Jede Temperaturzone getrennt regel- und kontrollierbar
- superGefrieren
- Abtau-Automatik im Kühlteil

Kühlteil

- Kühlraum: 188 l Nutzinhalt
- 5 Abstellflächen aus Sicherheitsglas, davon 4 höhenverstellbar,
- Variable Türgestaltung mit Butter-/Käsefach-Kombination
- 1 durchgehende Türabsteller

Frischhaltesystem

- 1 Fresh Box

Gefrierteil

- ****-Gefrierraum: 41 l Nutzinhalt
- Gefriervermögen: 2 kg in 24 Std.
- Lagerzeit bei Störung: 17 Std.
- 1 Traggitter, höhenverstellbar

Technische Informationen

- Türanschlag rechts, wechselbar
- Einbau vollintegrierbar
- Anschlusswert: 90 W
- 220 - 240 V

Maße

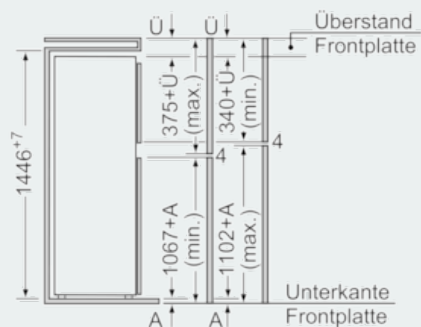
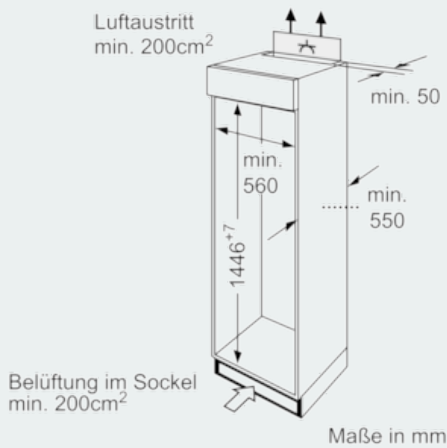
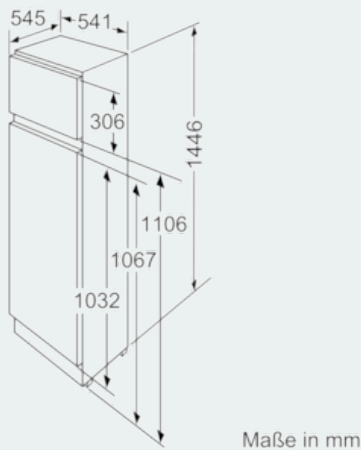
- Nischenmaße (H x B x T): 145,0 cm x 56,0 cm x 55,0 cm
- Gerätemaße (H x B x T): 144,6 cm x 54,1 cm x 54,5 cm

Zubehör

- 2 x Eierablage, 1 x Eiswürfelschale

iQ300
KI26DA30
Einbau-Kühl-Gefrier-Automat

Maßzeichnungen



Die angegebenen Möbeltürmaße gelten für eine Türfuge von 4 mm. Bei Verwendung einer anderen Fugenbreite (max. 14 mm) müssen die Maße angepaßt werden.

Maße in mm